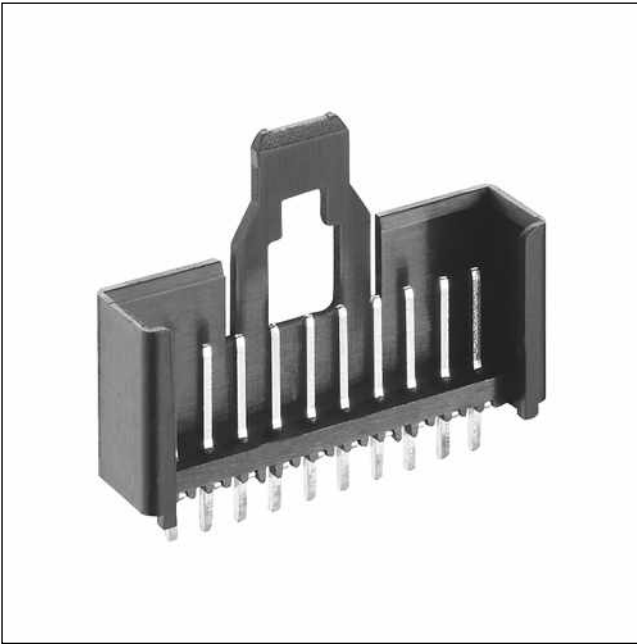


31

2,5 MSF

Minimodul™-Steckverbinder, Raster 2,5 mm



Minimodul™-Stiftleiste, stehend, mit Verriegelungslasche,
Lötkontakte einreihig

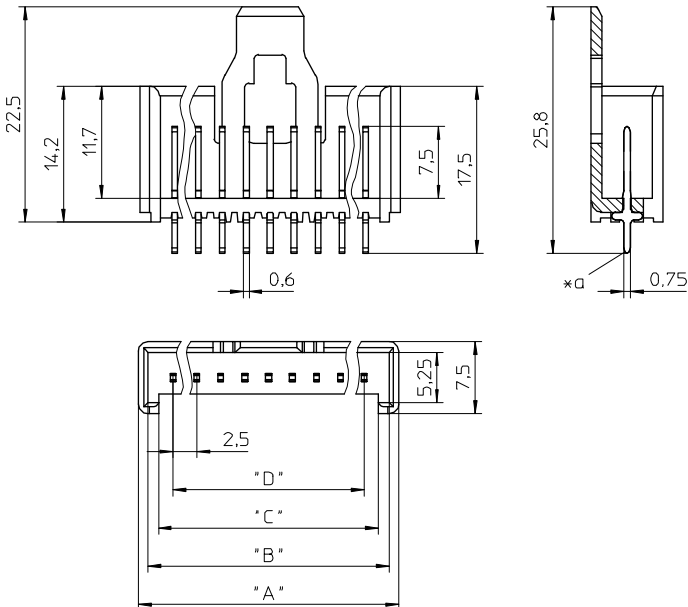
Status: Aktiv

Approbationen:



31

2,5 MSF



- *a für Leiterplattenbohrung \varnothing 1 mm
- *b 2-polige Verbindung mit Crimpsteckverbinder 3114/3111 nur mit Sonderausführung 2,5 MSF 02 (3114)

Umgebungsbedingungen

Temperaturbereich -40 °C/+120 °C¹

¹ obere Grenztemperatur (Kontaktträger) RTI (elektrisch) der UL Yellow Card

Werkstoffe


Kontaktträger PA GF, V-0 nach UL94¹
Kontaktstift CuZn, unternickelt und verzinkt

¹ Bauteil glühdrahtbeständig (GWT 750 °C), Prüfung nach IEC 60695-2-11, Beurteilung nach IEC 60335-1 (Flamme < 2 s)

Elektrische Daten (bei T_v 20 °C)

| | |
|----------------------|------------------------------------|
| Bemessungsstrom | 5 A (T _v 60 °C) |
| Bemessungsspannung | 160 V AC |
| Isolierstoffgruppe | IIIa (IEC)/2 (UL) (CTI \geq 250) |
| Kriechstrecke | 1,9 mm |
| Luftstrecke | 1,9 mm |
| Isolationswiderstand | > 1 G Ω |

Zugehörige Produkte

| | | | |
|-------------|--|---|--|
| Gegenstücke |  2,54 MKB |  2,54 MKBL |  3114 |
| |  4143 01 | | |

| Bestellbezeichnung | Polzahl | VE (Stück) | MDQ (Stück) | Abmessungen | | | |
|--------------------|---------|------------|-------------|-------------|--------|--------|--------|
| | | | | A (mm) | B (mm) | C (mm) | D (mm) |
| 2,5 MSF 02 (3114) | 2 | 250 | 2000 | 7,9 | 5,9 | 4,3 | 2,5 *b |
| 2,5 MSF 02 | 2 | 250 | 2000 | 9,7 | 7,7 | 5,5 | 2,5 |
| 2,5 MSF 03 | 3 | 250 | 2000 | 12,2 | 10,2 | 8,0 | 5,0 |
| 2,5 MSF 04 | 4 | 250 | 2000 | 14,7 | 12,7 | 10,5 | 7,5 |
| 2,5 MSF 05 | 5 | 250 | 2000 | 17,2 | 15,2 | 13,0 | 10,0 |
| 2,5 MSF 06 | 6 | 250 | 2000 | 19,7 | 17,7 | 15,5 | 12,5 |
| 2,5 MSF 07 | 7 | 250 | 2000 | 22,2 | 20,2 | 18,0 | 15,0 |
| 2,5 MSF 08 | 8 | 250 | 2000 | 24,7 | 22,7 | 20,5 | 17,5 |
| 2,5 MSF 09 | 9 | 250 | 2000 | 27,2 | 25,2 | 23,0 | 20,0 |
| 2,5 MSF 10 | 10 | 250 | 2000 | 29,7 | 27,7 | 25,5 | 22,5 |
| 2,5 MSF 11 | 11 | 250 | 2000 | 32,2 | 30,2 | 28,0 | 25,0 |
| 2,5 MSF 12 | 12 | 250 | 2000 | 34,7 | 32,7 | 30,5 | 27,5 |
| 2,5 MSF 13 | 13 | 250 | 2000 | 37,2 | 35,2 | 33,0 | 30,0 |
| 2,5 MSF 14 | 14 | 250 | 2000 | 39,7 | 37,7 | 35,5 | 32,5 |
| 2,5 MSF 15 | 15 | 250 | 2000 | 42,2 | 40,2 | 38,0 | 35,0 |
| 2,5 MSF 16 | 16 | 250 | 2000 | 44,7 | 42,7 | 40,5 | 37,5 |
| 2,5 MSF 17 | 17 | 250 | 2000 | 47,2 | 45,2 | 43,0 | 40,0 |
| 2,5 MSF 18 | 18 | 250 | 2000 | 49,7 | 47,7 | 45,5 | 42,5 |
| 2,5 MSF 19 | 19 | 200 | 2000 | 52,2 | 50,2 | 48,0 | 45,0 |
| 2,5 MSF 20 | 20 | 200 | 2000 | 54,7 | 52,7 | 50,5 | 47,5 |

Verpackung:
lose im Karton