

# B8233633

## STAR-KNOBS 33

Passend für Drehpotentiometer und Drehimpulsgeber mit runden Wellenenden nach DIN 41591.  
Spannzangensystem für bequeme Knopfmontage von vorn. Achsbohrung durchgehend. Optional beleuchtbar:  
empfehlenswert für Einbau-Variante, zusätzlich bitte LED-Beleuchtung bestellen.

### Lieferumfang

1 Knopf (Mindestbestandteile für 1 STAR-KNOB: 1 Knopf, 1 Deckel und 1 Montage-Set)



### TECHNISCHE DATEN

Material	PC (UL 94 HB)	Durchmesser	33 mm
Farbe	rubin	Höhe	14 mm
Standards	RoHS konform, REACH konform	Achsbohrung "	1/4"

Bitte die Maße an aktuellen Teilen abnehmen. Diese unterliegen material- und produktionsspezifischen Fertigungstoleranzen.

# B8233633

## STAR-KNOBS 33

### EINBAU-VARIANTE MIT LED BELEUCHTUNG



#### Mindestbestandteile

- 1 Knopf.
- 1 Deckel.
- 1 Montage-Set Einbau-Variante.
- 1 LED-Beleuchtung.

### SYSTEMKOMPONENTEN ZUM KOMPLETTIEREN



**B8633008**  
Deckel 33  
PA 6  
vulkan



**B8633009**  
Deckel 33  
PA 6  
nero



**B8633108**  
Deckel 33, mit Fingermulde  
PA 6  
vulkan



**B8633109**  
Deckel 33, mit Fingermulde  
PA 6  
nero



**B8733118**  
Montage-Set 33, Einbauvariante  
PA 6  
vulkan



**B8733119**  
Montage-Set 33, Einbauvariante  
PA 6  
nero

### ZUBEHÖR "BELEUCHTUNG"



**B7546001**  
LED-Beleuchtung (RGB  
Backlight)



**B8733000**  
LED-Beleuchtung

# B8233633

STAR-KNOBS 33

## ZUBEHÖR



A6207009  
Rundmutter M7 x 0,75



A6210009  
Rundmutter M10 x 0,75



A6295009  
Rundmutter 3/8"-32G



A6300000  
Steckschlüssel



B8733001  
Montagehilfe 33  
ABS (UL 94 HB)  
grün

# B8233633

## STAR-KNOBS 33

### EINBAU-VARIANTE OHNE BELEUCHTUNG



#### Mindestbestandteile

- 1 Knopf.
- 1 Deckel.
- 1 Montage-Set Einbau-Variante.

### SYSTEMKOMPONENTEN ZUM KOMPLETTIEREN



**B8633008**  
 Deckel 33  
 PA 6  
 vulkan



**B8633009**  
 Deckel 33  
 PA 6  
 nero



**B8633108**  
 Deckel 33, mit Fingermulde  
 PA 6  
 vulkan



**B8633109**  
 Deckel 33, mit Fingermulde  
 PA 6  
 nero



**B8733118**  
 Montage-Set 33, Einbauvariante  
 PA 6  
 vulkan



**B8733119**  
 Montage-Set 33, Einbauvariante  
 PA 6  
 nero

### ZUBEHÖR "BELEUCHTUNG"



**B7546001**  
 LED-Beleuchtung (RGB  
 Backlight)

# B8233633

## STAR-KNOBS 33

### ZUBEHÖR



A6207009  
Rundmutter M7 x 0,75



A6210009  
Rundmutter M10 x 0,75



A6295009  
Rundmutter 3/8"-32G



A6300000  
Steckschlüssel



B8733001  
Montagehilfe 33  
ABS (UL 94 HB)  
grün

# B8233633

## STAR-KNOBS 33

### AUFBAU-VARIANTE MIT LED BELEUCHTUNG



#### Mindestbestandteile

- 1 Knopf.
- 1 Deckel.
- 1 Montage-Set Aufbau-Variante.
- 1 LED-Beleuchtung.

### SYSTEMKOMPONENTEN ZUM KOMPLETTIEREN



**B8633008**  
Deckel 33  
PA 6  
vulkan



**B8633009**  
Deckel 33  
PA 6  
nero



**B8633108**  
Deckel 33, mit Fingermulde  
PA 6  
vulkan



**B8633109**  
Deckel 33, mit Fingermulde  
PA 6  
nero



**B8733201**  
Montage-Set 33, Aufbauvariante  
PC (UL 94 HB)  
diamant



**B8733203**  
Montage-Set 33, Aufbauvariante  
PC (UL 94 HB)  
rubin



**B8733205**  
Montage-Set 33, Aufbauvariante  
PC (UL 94 HB)  
smaragd



**B8733206**  
Montage-Set 33, Aufbauvariante  
PC (UL 94 HB)  
saphir

### ZUBEHÖR "BELEUCHTUNG"



**B7546001**  
LED-Beleuchtung (RGB  
Backlight)



**B8733000**  
LED-Beleuchtung

# B8233633

STAR-KNOBS 33

## ZUBEHÖR



A6207009  
Rundmutter M7 x 0,75



A6210009  
Rundmutter M10 x 0,75



A6295009  
Rundmutter 3/8"-32G



A6300000  
Steckschlüssel



B8733001  
Montagehilfe 33  
ABS (UL 94 HB)  
grün

# B8233633

## STAR-KNOBS 33

### AUFBAU-VARIANTE OHNE BELEUCHTUNG



#### Mindestbestandteile

- 1 Knopf.
- 1 Deckel.
- 1 Montage-Set Aufbau-Variante.

### SYSTEMKOMPONENTEN ZUM KOMPLETTIEREN



**B8633008**  
Deckel 33  
PA 6  
vulkan



**B8633009**  
Deckel 33  
PA 6  
nero



**B8633108**  
Deckel 33, mit Fingermulde  
PA 6  
vulkan



**B8633109**  
Deckel 33, mit Fingermulde  
PA 6  
nero



**B8733201**  
Montage-Set 33, Aufbauvariante  
PC (UL 94 HB)  
diamant



**B8733203**  
Montage-Set 33, Aufbauvariante  
PC (UL 94 HB)  
rubin



**B8733205**  
Montage-Set 33, Aufbauvariante  
PC (UL 94 HB)  
smaragd



**B8733206**  
Montage-Set 33, Aufbauvariante  
PC (UL 94 HB)  
saphir



**B8733218**  
Montage-Set 33, Aufbauvariante  
PA 6  
vulkan



**B8733219**  
Montage-Set 33, Aufbauvariante  
PA 6  
nero



# B8233633

STAR-KNOBS 33

## ZUBEHÖR "BELEUCHTUNG"



**B7546001**  
LED-Beleuchtung (RGB  
Backlight)

## ZUBEHÖR



**A6207009**  
Rundmutter M7 x 0,75



**A6210009**  
Rundmutter M10 x 0,75



**A6295009**  
Rundmutter 3/8"-32G

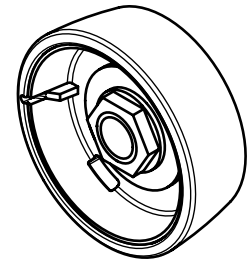
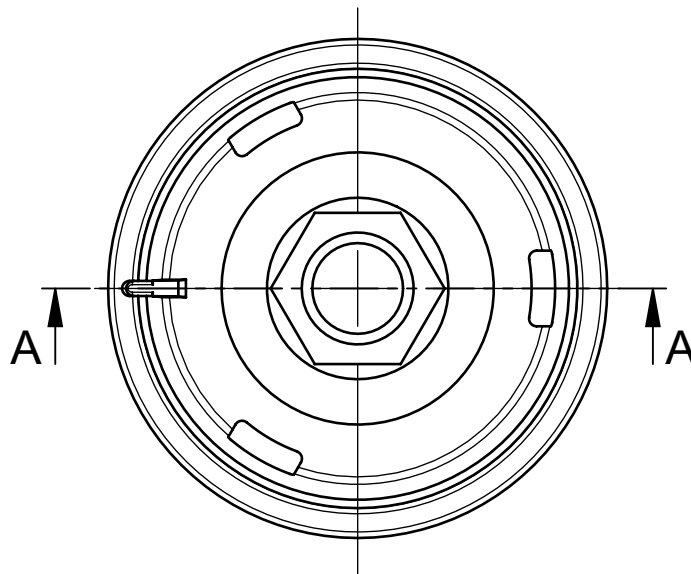
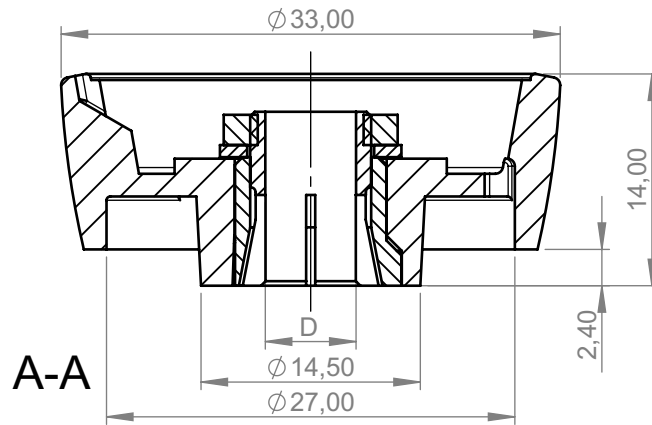


**A6300000**  
Steckschlüssel

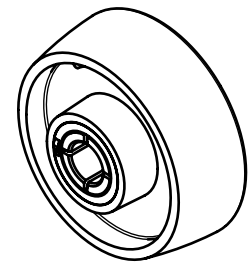


**B8733001**  
Montagehilfe 33  
ABS (UL 94 HB)  
grün

Technische Änderungen vorbehalten. © OKW Gehäusesysteme, Buchen/Deutschland.



M. 1:1



B 80 33 068 B 80 33 069	6 mm	
B 82 33 061 B 82 33 063 B 82 33 065 B 82 33 066		
B 80 33 638 B 80 33 639		1/4"
B 82 33 631 B 82 33 633 B 82 33 635 B 82 33 636		
<b>Part. No.</b>		

Bitte die Maße an aktuellen Teilen abnehmen.  
Diese unterliegen material- und produktionspezifischen  
Fertigungstoleranzen

Please take the dimensions from current parts.  
These are subject to material- and manufacturing-  
specific tolerances

Informationskopie  
wird nicht aktualisiert  
Copy for Information  
will not be updated

Erst. am: 03.11.2006  
Erst. von: Hasselb  
Freig. am:  
Freig. von:  
Revision: 02

Toleranzen:  
DIN 16901 T130

Status:  
ÄNDERUNG

Volumen:

Zeichnungsart:  
KUNDE



DIN 6 Teil 2

Technische Änderungen vorbehalten. Irrtümer oder Druckfehler  
begründen keinen Anspruch auf Schadenersatz. Wichtige Ein-  
baumaße bitte direkt mit dem aktuellen Produkt abstimmen.

Subject to technical modification without prior notice. Typogra-  
phical and other errors do not justify any claim for damages. All  
dimensions should be verified using an actual moulded part.

Sous reserve de modifications techniques. Toute erreur ou faute  
d'impression ne justifie aucune demande d'indemnisation. Nous  
prions les clients de vérifier les dimensions des composants avec  
les boîtiers avant le montage.

**OKW**  
GEHÄUSE  
SYSTEME

This document contains proprietary information of OKW Gehäusesysteme GmbH  
and is tendered subject to the conditions that the information be retained in confidence  
not be reproduced or copied and not be used or incorporated in any product.

**STAR-KNOBS 33**  
ø6,0 mm, without knurls

**B8\*3306\***

M 1:1

Für dieses Dokument behalten wir uns alle Urheberrechte vor. Es darf auch auszugs-  
weise weder vervielfältigt noch Dritten in irgendeiner Form zugänglich gemacht werden.

Dateiname:  
00008791