

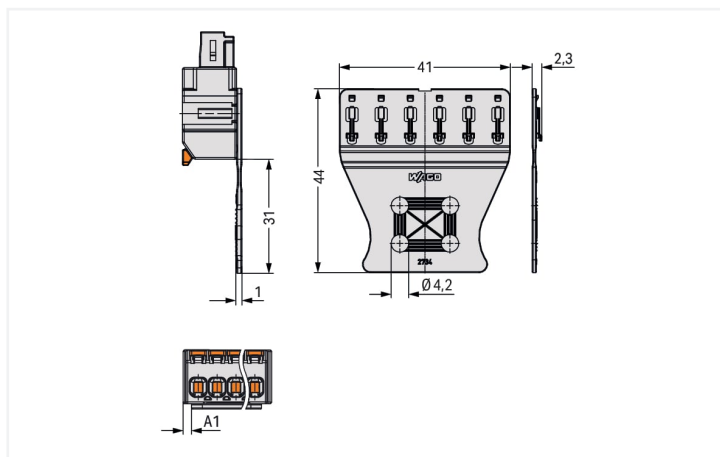
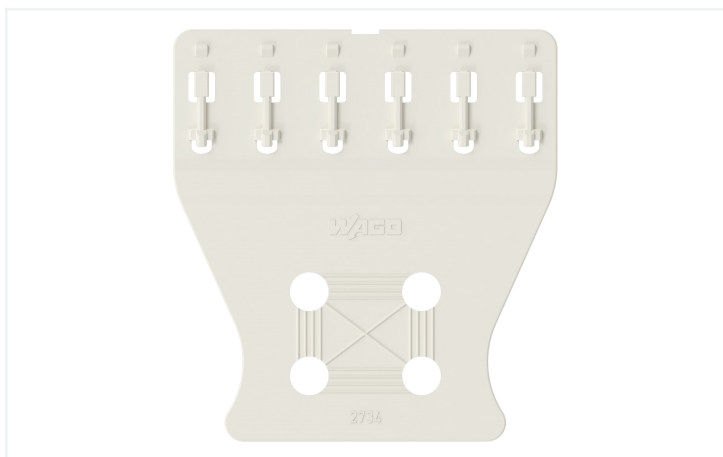
Datenblatt | Artikelnummer: 2734-536

Zugentlastungsplatte; für Federleisten; 41 mm breit; 1-teilig; Hebel; Rastermaß 3,5 mm; lichtgrau

<https://www.wago.com/2734-536>



Farbe: ■ lichtgrau



Abmessungen in mm

Polzahl 12: A1 = 1,55 mm

Polzahl 13: A1 = 5,05 mm

Polzahl 14: A1 = 5,05 mm

Polzahl 15: A1 = 8,55 mm

Polzahl 16: A1 = 8,55 mm

Geometrische Daten	
Breite	41 mm / 1.614 inch
Höhe	2,3 mm / 0.091 inch
Tiefe	44 mm / 1.732 inch

Mechanische Daten	
Geeignet	für Polzahl 12 ... 16

Werkstoffdaten	
Hinweis Werkstoffdaten	Informationen zu Materialangaben finden sie hier
Farbe	lichtgrau
Isolierstoffgruppe	I
Isolierwerkstoff Hauptgehäuse	Polyamid (PA66)
Brennbarkeitsklasse gemäß UL 94	V0
Brandlast	0,049 MJ
Gewicht	1,6 g

Kaufmännische Daten	
VPE (UVPE)	25 St.
Ursprungsland	DE
GTIN	4066966311938
Zolltarifnummer	85389099990

Environmental Product Compliance	
RoHS Compliance Status	Compliant, No Exemption

Downloads

Environmental Product Compliance

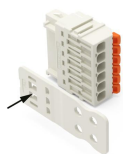
Compliance Search	
Environmental Product Compliance 2734-536	↓

Dokumentation

Weitere Informationen			
Technischer Anhang	03.04.2019	pdf 3566.70 KB	↓

Handhabungshinweise

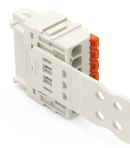
Zugentlastung



Montage der Zugentlastungsplatte



Zugentlastungsplatte in die Aufnahme einführen und bis zum Anschlag in Leiteranschlussrichtung ziehen.



Zugentlastungsplatte; feldseitig montiert