

5

4

3

2

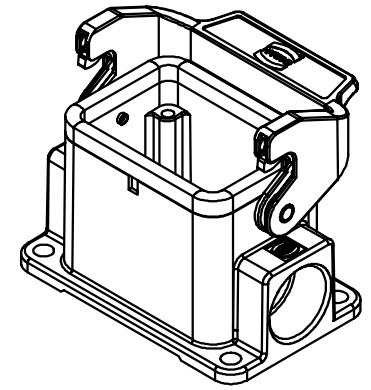
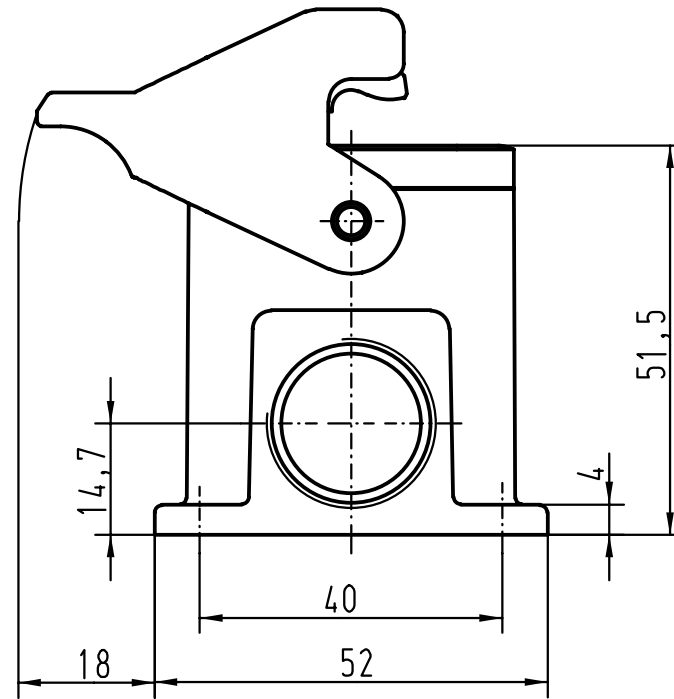
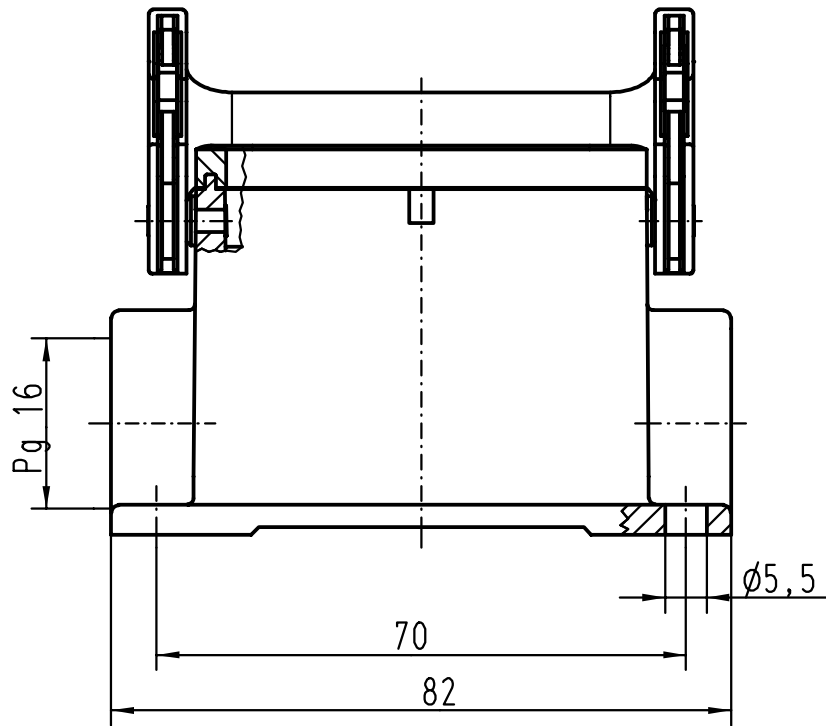
1

D

C

B

A



<p>All Dimensions in mm Original Size DIN A 4</p>	Techn. Character.			Nicht tolerierte Masse/ Free size tolerances	
		Dat.	Name		Massstab/Scale 1:1
	Detail.	15.01.93	PENNER	Han 6B-asg1-LB-16 Sockelgehäuse/ housings surface mounting	
	Insp.		HERB		
	Stand.		NÖTZEL		
				TB 09 30 006 1251	
24790	23.10.98	PL	HARTING KGaA D-32339 ESPELKAMP		
Mod.	Dat.	Name		Sub.	Blatt/ page