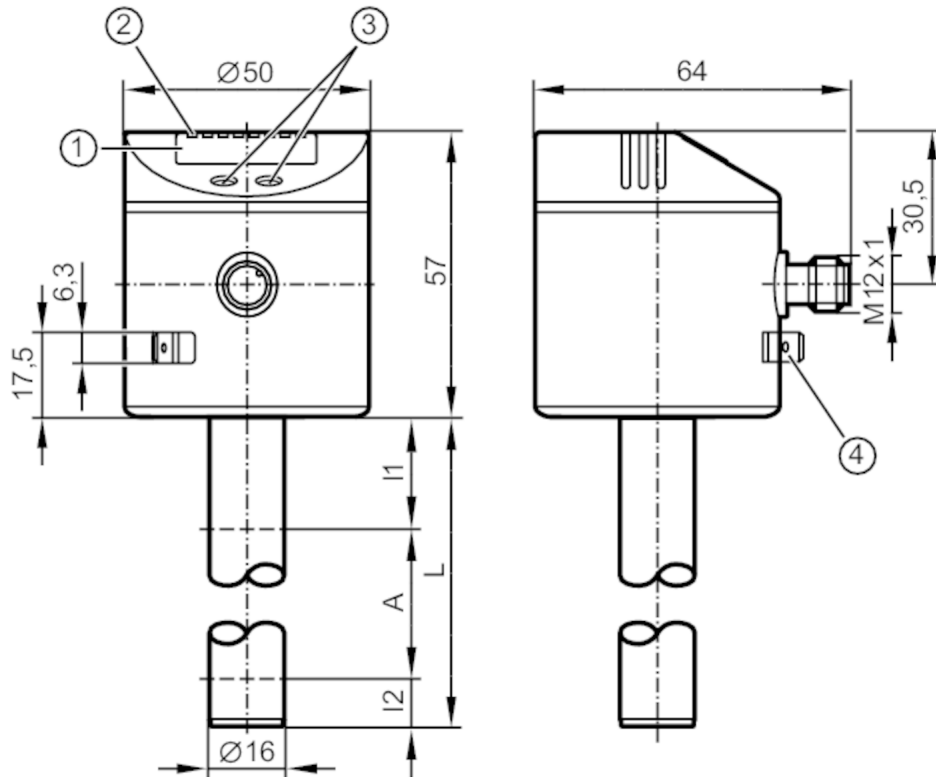


LK7022



Elektronischer Füllstandsensoren

LK0264A-A-00KQPKG/US



- 1 alphanumerische Anzeige 4-stellig
- 2 Status-LEDs
- 3 Programmier Tasten
- 4 Gehäuseanschluss Flachstecker 6,3 mm DIN 46244



Produktmerkmale

Anzahl der Ein- und Ausgänge	Anzahl der digitalen Ausgänge: 2
Werkseinstellung	automatische Medienerkennung
Stablänge L [mm]	264

Einsatzbereich

Medien	Wasserbasierte Kühlschmiermittel; Öle; ölbasierte Medien; Wasser; wasserähnliche Medien
Dielektrizitätskonstante des Mediums	> 2
Nicht verwendbar für	stark leitende Medien; anhaftende Medien; Granulate; Schüttgüter; Säuren; Laugen; Hygiene- und Galvanikbereich
Max. Geschwindigkeit der Füllstandänderung [mm/s]	100
Behälterdruck [bar]	0,5; (bei Einbau mit Montagezubehör: E43001 - E43007, E43019)
Kühlschmiermittel	
Mediumtemperatur [°C]	0...35; (mit Klimarohr E43100: 35...65 °C)
Öl	
Mediumtemperatur [°C]	0...70
Mediumtemperatur Kurzzeit [°C]	0...90; (< 1 h)



Elektronischer Füllstandsensoren

LK0264A-A-00KQPKG/US

Wasser		
Mediumtemperatur	[°C]	0...35; (mit Klimarohr E43100: 35...65 °C)
Elektrische Daten		
Betriebsspannung	[V]	12...30 DC
Stromaufnahme	[mA]	< 50
Schutzklasse		III
Verpolungsschutz		ja
Bereitschaftsverzögerungszeit	[s]	< 3
Ein-/Ausgänge		
Anzahl der Ein- und Ausgänge		Anzahl der digitalen Ausgänge: 2
Ausgänge		
Gesamtzahl Ausgänge		2
Ausgangssignal		Schaltsignal; IO-Link
Elektrische Ausführung		PNP/NPN
Anzahl der digitalen Ausgänge		2
Ausgangsfunktion		Schließer / Öffner; (parametrierbar)
Max. Spannungsabfall Schaltausgang DC	[V]	2,5
Dauerhafte Strombelastbarkeit des Schaltausgangs DC	[mA]	200
Kurzschlusschutz		ja
Ausführung Kurzschlusschutz		thermisch, getaktet
Überlastfest		ja
Mess-/Einstellbereich		
Werkseinstellung		automatische Medienerkennung
Stablänge L	[mm]	264
Aktiver Bereich A	[mm]	195
Inaktiver Bereich I1 / I2	[mm]	53 / 16
Einstellbereich		
Schaltpunkt SP	[mm]	25...200
Rückschaltpunkt rP	[mm]	20...195
In Schritten von	[mm]	5
Referenzpunkt OP	[mm]	69 - 82 - 94 - 106 - 118 - 130 - 143 - 155 - 167 - 179 - 191 - 204 - OFF
Hysterese OP	[mm]	2
Genauigkeit / Abweichungen		
Messfehler	[% vom Endwert]	± 5
Wiederholgenauigkeit		± 2
Auflösung	[mm]	5
Software / Programmierung		
Parametriermöglichkeiten		Hysterese / Fenster; Schließer / Öffner; Schaltlogik; SP/rP-Position; Abgleich OP; Medienauswahl; Offseteinstellung; Schalt-/Rückschaltverzögerung

LK7022



Elektronischer Füllstandsensoren

LK0264A-A-00KQPKG/US

Schnittstellen		
Kommunikationsschnittstelle	IO-Link	
Übertragungstyp	COM2 (38,4 kBaud)	
IO-Link Revision	1.1	
SDCI-Norm	IEC 61131-9	
IO-Link Device ID	0x00028F	
Profile	Smart Sensor: Process Data Variable; Device Identification, Device Diagnosis	
SIO-Mode	ja	
Benötigte Masterportklasse	A	
Prozessdaten analog	2	
Prozessdaten binär	2	
Min. Prozesszykluszeit [ms]	3,2	
Umgebungsbedingungen		
Umgebungstemperatur [°C]	0...60	
Lagertemperatur [°C]	-25...80	
Schutzart	IP 67	
Zulassungen / Prüfungen		
EMV	DIN EN 61000-6-2	
	DIN EN 61000-6-4	
Schockfestigkeit	DIN EN 60068-2-27	15 g (11 ms)
Vibrationsfestigkeit	DIN EN 60068-2-6	5 g (10...2000 Hz)
MTTF [Jahre]		265
Mechanische Daten		
Gewicht [g]		355
Abmessungen [mm]		Ø 16
Werkstoffe	1.4301 (Edelstahl / 304); 1.4404 (Edelstahl / 316L); FKM; NBR; PBT; PC; PA; PP; TPV	
Werkstoffe in Kontakt mit dem Medium		PP
Anzeigen / Bedienelemente		
Anzeige	Anzeigeeinheit	2 x LED, grün (cm, inch)
	Schaltzustand	2 x LED, gelb
	Messwerte	alphanumerische Anzeige, 4-stellig
	Parametrierung	alphanumerische Anzeige, 4-stellig
Bemerkungen		
Hinweise	Bitte beachten Sie den Technischen Hinweis unter "Downloads"	
Verpackungseinheit		1 Stück
Elektrischer Anschluss		
Steckverbindung: 1 x M12; Kontakte: vergoldet		

LK7022

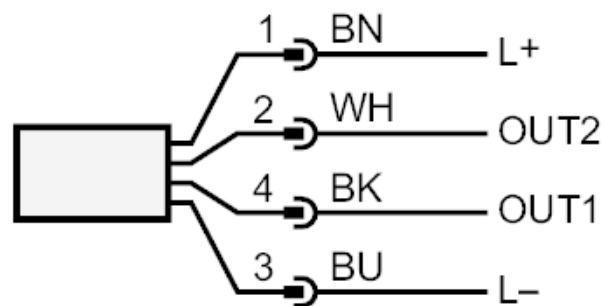


Elektronischer Füllstandsensoren

LK0264A-A-00KQPKG/US



Anschluss



OUT1: Schaltausgang oder IO-Link

OUT2: Schaltausgang

Farbkennzeichnung nach DIN EN 60947-5-2

Adernfarben :

BK = schwarz

BN = braun

BU = blau

WH = weiß