

## FPMA-W1010

## SUPPORTO A PARETE NEOMOUNTS PER

### SPECIFICAZIONI

#### GENERALE

Dim. min. schermo*	10 inch
Dim. max. schermo*	30 inch
Peso minimo	0 kg (per schermo)
Peso massimo	12 kg (per schermo)
Schermi	1
Minimo VESA	75x75 mm
Massimo VESA	100x100 mm
Distanza dalla parete	14 cm

#### FUNZIONALITÀ

Tipologia	Inclinazione Ruotare Girare Mobilità completa
Inclinazione (gradi)	180°
Perno (gradi)	180°
Rotazione (gradi)	180°
Tipo di regolazione	Nessuno

#### INFORMAZIONI

Colore	Argento
Materiale principale	Alluminio
Garanzia	5 anni
EAN code	8717371441791

\*Nota: le dimensioni in pollici segnalate sono solo indicative, combinate con il peso e le dimensioni VESA. Il peso massimo e la dimensione VESA sono restrizioni assolute per i prodotti e non devono essere superati.



**FPMA-W1010 è un supporto a parete con 1 snodo per schermi LCD/LED/TFT fino a 30" (76 cm).**

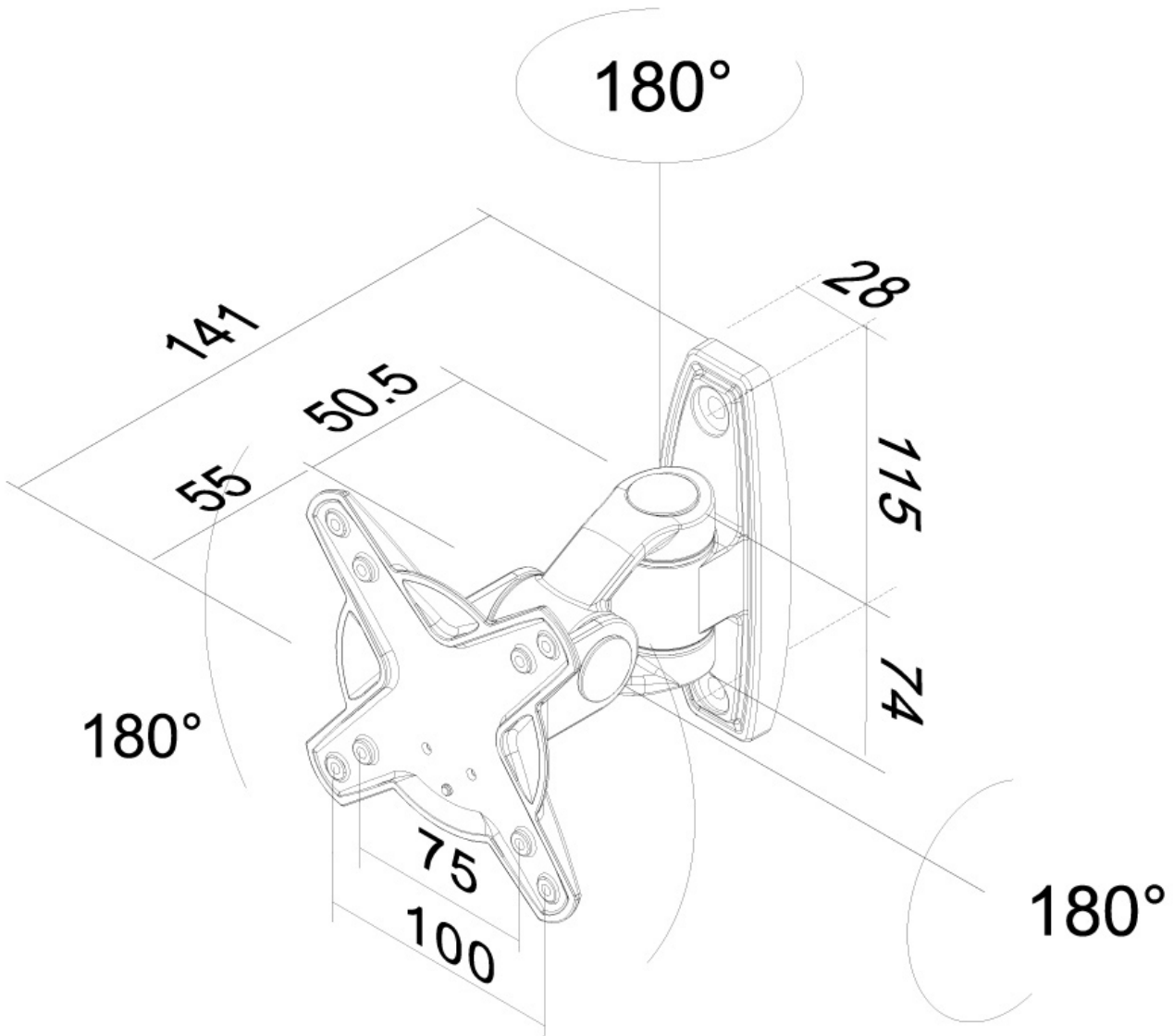
Il montaggio a parete Neomounts, modello FPMA-W1010 consente di collegare uno schermo LCD/LED/TFT sul muro.

Utilizzate un montaggio a parete per sfruttare pienamente le capacità del vostro schermo. Il montaggio a parete è facilmente regolabile in profondità. È inoltre possibile inclinare lo schermo in senso verticale, orizzontale e farlo ruotare. Questo crea l'angolo di visione ideale riducendo il rischio di mal di schiena e al collo. I cavi possono essere collocati sul lato inferiore del braccio.

Il supporto FPMA-W1010 ha un punto di articolazione ed è adatto a schermi fino a 30" (76 cm) con una capacità massima di trasporto di 12 kg. Questo prodotto è adatto per schermi con fori VESA modello 75x75 o 100x100 mm. Per una diversa (più grande) foratura, si può combinare con una delle nostre piastre di adattamento VESA.

FPMA-W1010

SUPPORTO A PARETE NEOMOUNTS PER



Neomounts

Measuring unit: mm