



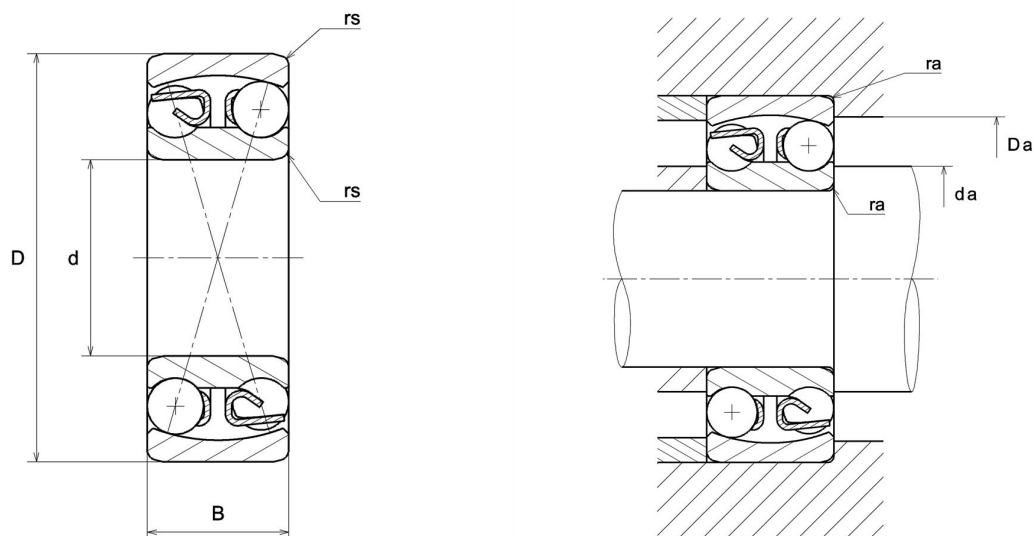
Technisches Datenblatt

2201S

Pendelkugellager

Pendelkugellager, Radialkontakt, Stahlblechkäfig, offen

Anzeigen



Technische Eigenschaften

d	12 mm
D	32 mm
B	14 mm
rs min	0,6 mm
e	0,58
Y1	1,1
Y2	1,7
Y0	1,1
Radiallagerluftklasse	CN
Präzisionsklasse	P0
Masse	0,05 kg
Marke	NTN

Produktleistung

Dynamische Tragzahl, C	7,75 kN
Statische Tragzahl, C0	1,73 kN
Nlim (Öl)	26.000 U/min
Nlim (Fett)	22.000 U/min
Min Betriebstemperatur, Tmin	-20 °C
Max Betriebstemperatur, Tmax	120 °C

Definitionsempfehlungen der Umgebungsteile

da min	16 mm
Da max	28 mm
ra max	0,6 mm