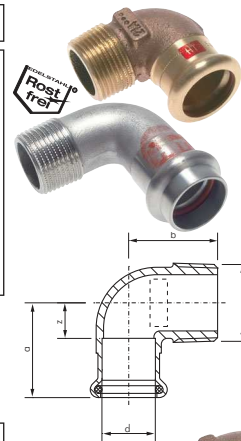


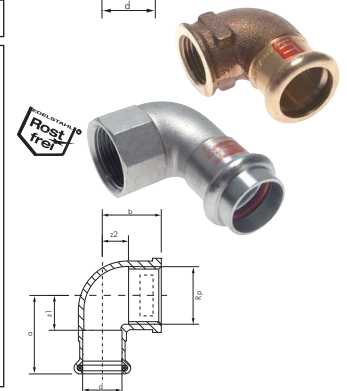
Winkel 90° mit Innenpressende & Außengewinde

Typ Kupfer / Kupferlegierung	a	b	z	Typ Edelstahl	a	b	z	Rohr Ø außen d	Gewinde R
PWE 1215 CU	27	26	9	PWE 1215 ES	47	29	22	15	R 1/2"
PWE 1218 CU	30	28	10	---	---	---	---	18	R 1/2"
PWE 3418 CU	35	33	15	PWE 3418 ES	54	34	29	18	R 3/4"
PWE 3422 CU	36	33	12	PWE 3422 ES	57	39	29	22	R 3/4"
PWE 1022 CU	42	38	18	---	---	---	---	22	R 1"
PWE 1028 CU	42	38	15	PWE 1028 ES	67	45	38	28	R 1"
PWE 11435 CU	52	45	20	PWE 11435 ES	71	46	41	35	R 1 1/4"
PWE 11242 CU	59	48	21	PWE 11242 ES	83	52	45	42	R 1 1/2"



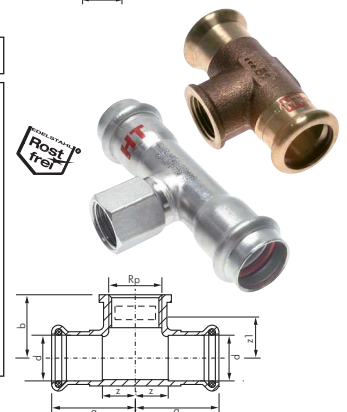
Winkel 90° mit Innenpressende & Innengewinde

Typ Kupfer / Kupferlegierung	a	b	z1	z2	Typ Edelstahl	a	b	z1	z2	Rohr Ø außen d	Gewinde Rp
PWi 1215 CU	33	23	15	10	PWi 1215 ES	43	29	18	16	15	Rp 1/2"
PWi 3415 CU	36	27	18	12	---	---	---	---	---	15	Rp 3/4"
PWi 1218 CU	33	25	13	12	---	---	---	---	---	18	Rp 1/2"
PWi 3418 CU	36	27	16	12	PWi 3418 ES	56	33	31	18	18	Rp 3/4"
PWi 1222 CU	37	27	13	14	---	---	---	---	---	22	Rp 1/2"
PWi 3422 CU	40	29	16	14	PWi 3422 ES	60	33	32	18	22	Rp 3/4"
PWi 1022 CU	44	30	20	13	---	---	---	---	---	22	Rp 1"
PWi 3428 CU	46	31	19	16	---	---	---	---	---	28	Rp 3/4"
PWi 1028 CU	46	33	19	16	PWi 1028 ES	72	40	43	23	28	Rp 1"
PWi 11435 CU	57	42	25	23	PWi 11435 ES	75	45	45	26	35	Rp 1 1/4"
PWi 11242 CU	65	45	27	26	---	---	---	---	---	42	Rp 1 1/2"
PWi 2054 CU	78	55	36	31	---	---	---	---	---	54	Rp 2"



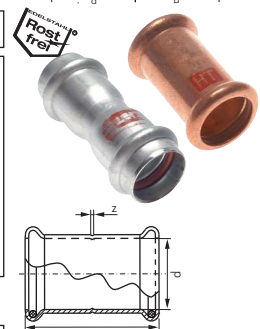
T-Stück mit Innenpressende & Innengewinde

Typ Kupfer / Kupferlegierung	a	b	z	z1	Typ Edelstahl	a	b	z	z1	Rohr Ø außen d	Gewinde Rp
PTi 1215 CU	31	23	13	10	PTi 1215 ES	47	36	23	23	15	Rp 1/2"
PTi 1218 CU	33	25	13	12	PTi 1218 ES	49	38	24	25	18	Rp 1/2"
PTi 1222 CU	37	27	13	14	PTi 1222 ES	54	41	26	28	22	Rp 1/2"
PTi 3422 CU	40	29	16	14	PTi 3422 ES	54	41	26	26	22	Rp 3/4"
PTi 1228 CU	40	29	13	16	PTi 1228 ES	60	44	31	31	28	Rp 1/2"
PTi 3428 CU	42	31	15	16	PTi 3428 ES	60	44	31	29	28	Rp 3/4"
PTi 1235 CU	45	32	13	19	PTi 1235 ES	65	47	35	34	35	Rp 1/2"
PTi 1035 CU	52	37	20	20	---	---	---	---	---	35	Rp 1"
PTi 1242 CU	51	36	13	23	PTi 1242 ES	77	50	39	37	42	Rp 1/2"
PTi 1254 CU	55	42	13	29	PTi 1254 ES	89	56	45	43	54	Rp 1/2"



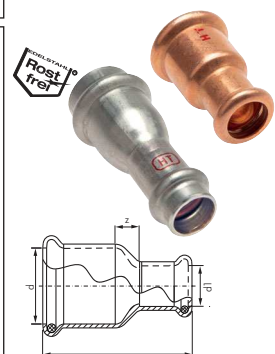
Muffe mit Innenpressende

Typ Kupfer / Kupferlegierung	a	z	Typ Edelstahl	a	z	Rohr Ø außen d
PMU 15 CU	38	2	PMU 15 ES	56	6	15
PMU 18 CU	42	2	PMU 18 ES	67	17	18
PMU 22 CU	49	2	PMU 22 ES	72	16	22
PMU 28 CU	55	2	PMU 28 ES	78	20	28
PMU 35 CU	66	2	PMU 35 ES	78	18	35
PMU 42 CU	79	3	PMU 42 ES	94	18	42
PMU 54 CU	88	3	PMU 54 ES	106	18	54



Reduziermuffe mit Innenpressende

Typ Kupfer / Kupferlegierung	a	z	Typ Edelstahl	a	z	Rohr Ø außen d x d1
PMU 18/15 CU	42	4	PMU 18/15 ES	61	11	18 x 15
PMU 22/15 CU	48	6	PMU 22/15 ES	71	18	22 x 15
PMU 22/18 CU	48	5	PMU 22/18 ES	67	14	22 x 18
PMU 28/15 CU	54	10	---	---	---	28 x 15
PMU 28/18 CU	55	8	---	---	---	28 x 18
PMU 28/22 CU	56	6	PMU 28/22 ES	75	18	28 x 22
PMU 35/22 CU	65	10	---	---	---	35 x 22
PMU 35/28 CU	65	7	---	---	---	35 x 28
PMU 42/28 CU	75	10	---	---	---	42 x 28
PMU 42/35 CU	77	7	---	---	---	42 x 35
PMU 54/28 CU	86	16	---	---	---	54 x 28
PMU 54/42 CU	90	9	---	---	---	54 x 42



Alle Angaben verstehen sich als unverbindliche Richtwerte! Für nicht schriftlich bestätigte Datenauswahl übernehmen wir keine Haftung. Druckangaben beziehen sich, soweit nicht anders angegeben, auf Flüssigkeiten der Gruppe II bei +20°C.