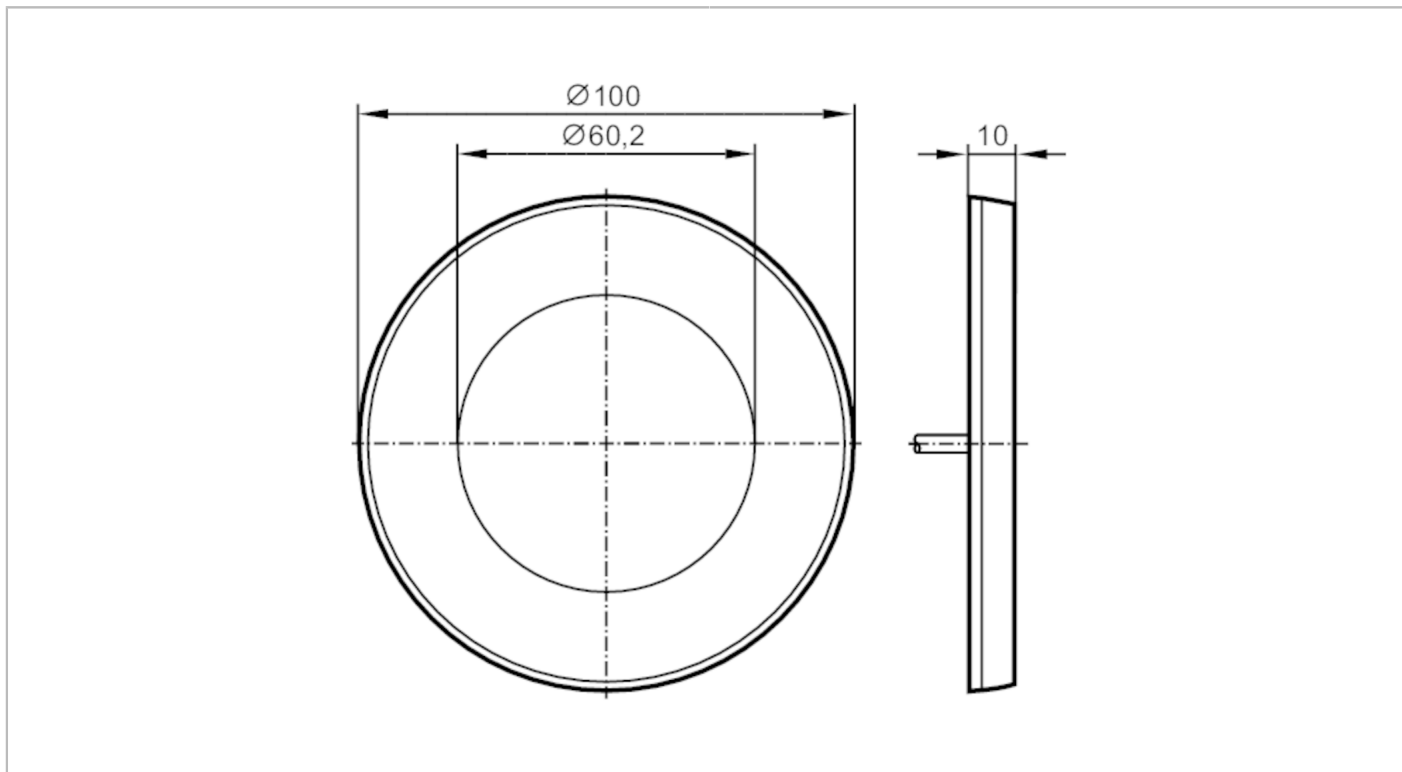


E80376



Abdeckring für Handsensoren

ORANGE COVER RING FOR KT



Einsatzbereich	
Ausführung	für Bauform KT50
Mechanische Daten	
Gewicht [g]	30,8
Abmessungen [mm]	100 x 10 x 100
Werkstoffe	Polycarbonat-ABS orange
Bemerkungen	
Verpackungseinheit	2 Stück