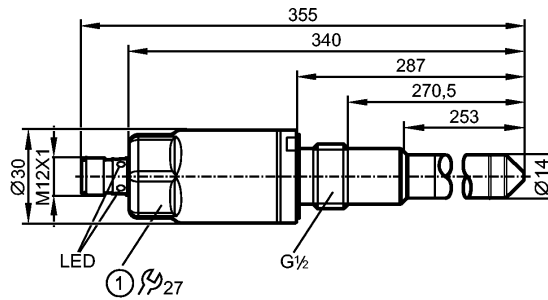


LMT04A

LMECE-A12E-QSKG-1/US/3D/3G

Füllstandsensoren



1: Anzugsdrehmoment 20...25 Nm

CE EC 1935/2004 EHEDG Certified FDA IO-Link

Produktmerkmale

Elektronischer Füllstandsensor
Steckverbindung
Prozessanschluss: G ½ A
Kontakte vergoldet
Sondenlänge: 253 mm
ATEX-Zulassung
Gruppe II, Kategorie 3D/3G
Kommunikationsschnittstelle: IO-Link 1.1
2 Schaltausgänge

Einsatzbereich

Einsatzbereich	Flüssige, pastöse und pulverförmige Medien
Empfohlene Medien	Öle, ölbasierte Medien, pulverförmige Medien
Nicht verwendbar für:	Siehe Bedienungsanleitung, Kapitel "Bestimmungsgemäße Verwendung".
Mediumtemperatur [°C]	-20...85

Elektrische Daten

Elektrische Ausführung	DC PNP/NPN
Betriebsspannung [V]	18...30 DC
Stromaufnahme [mA]	< 50
Schutzklasse	III
Verpolungsschutz	ja

Ausgänge

Ausgang	2 Schaltausgänge
Ausgangsfunktion	2 x Schließer / Öffner programmierbar
Strombelastbarkeit [mA]	100
Spannungsabfall [V]	< 2,5
Kurzschlusschutz	getaktet
Überlastfest	ja

Mess- / Einstellbereich

Werkseinstellung	Öle, ölbasierte Medien, pulverförmige Medien
------------------	--

Schnittstellen

IO-Link-Device	
Übertragungstyp	COM2 (38,4 kBaud)
IO-Link Revision	1.1
SDCI-Norm	IEC 61131-9

LMT04A

LMECE-A12E-QSKG-1/US/3D/3G

Füllstandsensoren

IO-Link-Device ID	0x000282
Profile	Smart Sensor: Process Data Variable; Device Identification
SIO-Mode	ja
Benötigte Masterportklasse	A
Prozessdaten analog	1
Prozessdaten binär	2
Min. Prozesszykluszeit [ms]	2,3

Umgebungsbedingungen

Umgebungstemperatur [°C]	-20...60
Lagertemperatur [°C]	-40...85
Maximaler Behälterdruck [bar]	-1...40
Schutzart	IP 67; bei Anwendung außerhalb des Ex-Bereichs: IP 68 / IP 69

Zulassungen / Prüfungen

Gerätekenzeichnung	II3D Ex tc IIIC T90°C Dc X II3G Ex nA IIC T4 Gc X
EMV	DIN EN 61000-6-2 DIN EN 61000-6-4 geschlossene Behälter
Schockfestigkeit	DIN EN 60068-2-27 50 g (11 ms)
Vibrationsfestigkeit	DIN EN 60068-2-6 8 g (10...2000 Hz)
MTTF [Jahre]	223

Mechanische Daten

Prozessanschluss	G ½ A
Werkstoffe in Kontakt mit dem Medium	1.4404 (V4A / 316L); 1.4571 (V4A / 316Ti); PEEK; Oberflächenbeschaffenheit: Ra < 0,8; FKM
Gehäusewerkstoffe	1.4404 (V4A / 316L); 1.4571 (V4A / 316Ti); PEEK; PEI; FKM
Gewicht [kg]	0,363

Anzeigen / Bedienelemente

Anzeige	Schaltzustand LEDs gelb Betriebszustand LEDs grün
---------	--

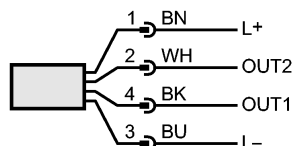
Elektrischer Anschluss

Anschluss	M12-Steckverbindung; Kontakte vergoldet
-----------	---

Anschlussbelegung

Adernfarben

BK schwarz
 BN braun
 BU blau
 WH weiß



OUT1: Schaltausgang / IO-Link / Teach
 OUT2: Schaltausgang
 Farbkennzeichnung nach DIN EN 60947-5-2

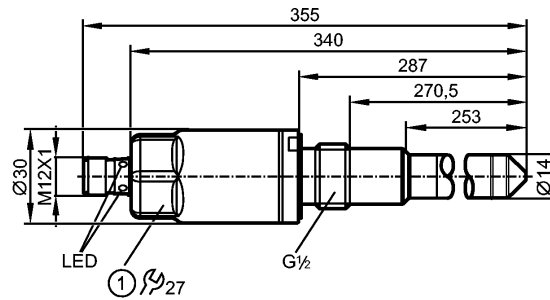
Bemerkungen

Verpackungseinheit [Stück]	1
----------------------------	---

LMT04A

LMECE-A12E-QSKG-1/US/3D/3G

Level sensors



1: tightening torque 20...25 Nm

CE EC 1935/2004 EHEDG Certified FDA IO-Link

Product characteristics

Electronic level sensor
Connector
Process connection: G ½ A
Gold-plated contacts
Probe length: 253 mm
ATEX approval
Group II, category 3D/3G
Communication interface: IO-Link 1.1
2 switching outputs

Application

Application	liquids, viscous media and powders
Recommended media	oils, oil-based media, powders
Cannot be used for:	See the operating instructions, chapter "Function and features".
Medium temperature [°C]	-20...85

Electrical data

Electrical design	DC PNP/NPN
Operating voltage [V]	18...30 DC
Current consumption [mA]	< 50
Protection class	III
Reverse polarity protection	yes

Outputs

Output	2 switching outputs
Output function	2 x normally open / closed programmable
Current rating [mA]	100
Voltage drop [V]	< 2.5
Short-circuit protection	pulsed
Overload protection	yes

Measuring / setting range

Factory setting	oils, oil-based media, powders
-----------------	--------------------------------

Interfaces

IO-Link device	
Transfer type	COM2 (38.4 kBaud)
IO-Link revision	1.1
SDCI standard	IEC 61131-9

LMT04A

LMECE-A12E-QSKG-1/US/3D/3G

Level sensors

IO-Link device ID	0x000282
Profiles	Smart Sensor: Process Data Variable; Device Identification
SIO mode	yes
Required master port class	A
Process data analogue	1
Process data binary	2
Min. process cycle time [ms]	2.3

Environment	
Ambient temperature [°C]	-20...60
Storage temperature [°C]	-40...85
Maximum vessel pressure [bar]	-1...40
Protection	IP 67; when used outside hazardous areas: IP 68 / IP 69

Tests / approvals	
Marking of the unit	⚠ II3D Ex tc IIIC T90°C Dc X ⚠ II3G Ex nA IIC T4 Gc X
EMC	DIN EN 61000-6-2 DIN EN 61000-6-4 closed tanks
Shock resistance	DIN EN 60068-2-27 50 g (11 ms)
Vibration resistance	DIN EN 60068-2-6 8 g (10...2000 Hz)
MTTF [Years]	223

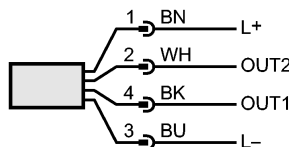
Mechanical data	
Process connection	G ½ A
Materials (wetted parts)	stainless steel (316L / 1.4404); High-grade stainless steel 316Ti / 1.4571; PEEK; surface characteristics: Ra < 0.8; FKM
Housing materials	stainless steel (316L / 1.4404); High-grade stainless steel 316Ti / 1.4571; PEEK; PEI; FKM
Weight [kg]	0.363

Displays / operating elements	
Display	Switching status LEDs yellow Operating status LEDs green

Electrical connection	
Connection	M12 connector; Gold-plated contacts

Wiring

- Core colours
- BK black
- BN brown
- BU blue
- WH white



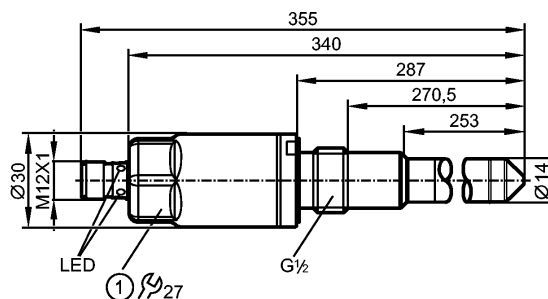
OUT1: Switching output / IO-Link / Teach
 OUT2: Switching output
 Colours to DIN EN 60947-5-2

Remarks	
Pack quantity [piece]	1

LMT04A

LMECE-A12E-QSKG-1/US/3D/3G

Capteurs de niveau



1: couple de serrage 20...25 Nm

CE EC 1935/2004 EHEDG Certified FDA IO-Link

Caractéristiques du produit

Capteur de niveau électronique
Raccordement par connecteur
Raccord process: G 1/2 A
Contacts dorés
Longueur de sonde : 253 mm
Homologation ATEX
Groupe II, catégorie 3D/3G
Interface de communication : IO-Link 1.1
2 sorties de commutation

Application

Application	fluides liquides, visqueux et poudres
Fluides recommandés	huiles, fluides à base d'huiles, poudres
Ne pas utiliser pour :	Voir la notice d'utilisation, chapitre " Fonctionnement et caractéristiques ".
Température du fluide [°C]	-20...85

Données électriques

Technologie	DC PNP/NPN
Tension d'alimentation [V]	18...30 DC
Consommation [mA]	< 50
Classe de protection	III
Protection contre l'inversion de polarité	oui

Sorties

Sortie	2 sorties de commutation
Sortie	2 x normalement ouvert / fermé programmable
Courant de sortie [mA]	100
Chute de tension [V]	< 2,5
Protection courts-circuits	pulsé
Protection surcharges	oui

Etendue de mesure / plage de réglage

Réglage usine	huiles, fluides à base d'huiles, poudres
---------------	--

Interfaces

IO-Link Device	
Type de transmission	COM2 (38,4 kBaud)
Révision IO-Link	1.1

LMT04A

LMECE-A12E-QSKG-1/US/3D/3G

Capteurs de niveau

Standard SDCI	CEI 61131-9
IO-Link Device ID	0x000282
Profils	Smart Sensor: Process Data Variable; Device Identification
Mode SIO	oui
Type de port maître requis	A
Données process analogiques	1
Données process TOR	2
Temps de cycle de process min. [ms]	2,3

Conditions d'utilisation	
Température ambiante [°C]	-20...60
Température de stockage [°C]	-40...85
Pression max. de la cuve [bar]	-1...40
Protection	IP 67; si utilisé en-dehors d'une zone explosible : IP 68 / IP 69

Tests / Homologations	
Marquage de l'appareil	II3D Ex tc IIIC T90°C Dc X II3G Ex nA IIC T4 Gc X
CEM	DIN EN 61000-6-2 DIN EN 61000-6-4 cuves fermées
Tenue aux chocs	DIN EN 60068-2-27 50 g (11 ms)
Tenue aux vibrations	DIN EN 60068-2-6 8 g (10...2000 Hz)
MTTF [Années]	223

Données mécaniques	
Raccord process	G ½ A
Matières en contact avec le fluide	inox (316L / 1.4404); 1.4571 / 316 Ti; PEEK; Etat de surface : Ra < 0,8; FKM
Matières boîtier	inox (316L / 1.4404); 1.4571 / 316 Ti; PEEK; PEI; FKM
Poids [kg]	0,363

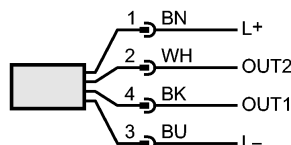
Afficheurs / éléments de service	
Indication	Indication de commutation LED jaune Etat de fonctionnement LED vert

Raccordement électrique	
Raccordement	Connecteur M12; Contacts dorés

Branchement

Couleurs des fils conducteurs

- BK noir
- BN brun
- BU bleu
- WH blanc



OUT1: Sortie de commutation / IO-Link / Teach
 OUT2: Sortie de commutation
 Couleurs selon DIN EN 60947-5-2

Remarques	
Quantité [pièce]	1