

Uchwyty rurowe z tworzywa, z funkcją elektrycznego przełączania, forma A, bez wyłącznika awaryjnego

Opis artykułu/ilustracje produktu



Opis

Materiał:

Ramię uchwyty z tworzywa PA6.
Rura połączeniowa z tworzywa PVC.

Wersja:

Ramię uchwyty o delikatnej strukturze, czarne.
Rura połączeniowa toczona, czarna.

Wskazówka:

Przycisk 1 (zestyk przełączny)
Przycisk 2 (zestyk zwierny)
2 diody LED
Wtyczka 8-pin

Wtyczka montowana w ramieniu uchwyty w dolnej osi rurki.
Jako wyposażenie dodatkowe dostępne złącze wtykowe z przewodem o dł. 10 m.
Należy zamówić osobno.

Stopień ochrony: IP65, po przykręceniu złącza wtykowego.

Możliwość zamówienia pasującego wizualnie uchwyty rurowego bez funkcji elektr. przełączania (K1528).

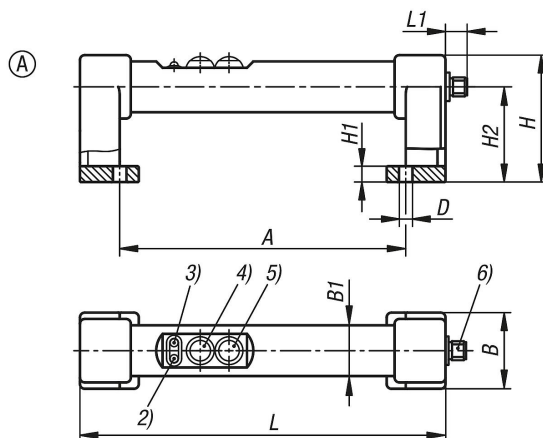
Montaż:

Od przodu.

Wskazówka dotycząca planu:

- 2) LED czerwony
- 3) LED zielony
- 4) Przycisk 1
- 5) Przycisk 2
- 6) Wtyczka, M12x1

Rysunki



**Uchwyty rurowe z tworzywa, z funkcją elektrycznego przełączania,
forma A, bez wyłącznika awaryjnego**

Przeгляд artykułów

Nr Zamówienia	Forma	A	B	B1	D	H	H1	H2	L	L1	Nośność N
K1530.180	A	180	48	32	8,5	80	10	60	230	13	1000