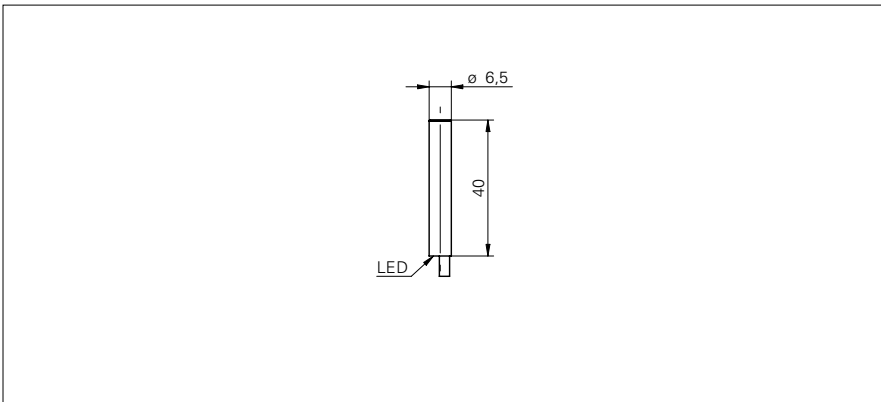


# Induktive Näherungsschalter

IR06.P02F-11119422

## Masszeichnung



## Allgemeine Daten

Einbauart	bündig
Spezialausführung	Faktor 1
Nennschaltabstand $S_n$	2 mm
Schalthysterese	3 ... 20 % von $S_r$
Schaltzustandsanzeige	LED rot

## Elektrische Daten

Schaltfrequenz	< 3 kHz
Betriebsspannungsbereich +Vs	5 ... 36 VDC
Stromaufnahme max. (ohne Last)	12 mA
Ausgangsschaltung	PNP Schliesser (NO)
Spannungsabfall Vd	< 2 VDC
Ausgangsstrom	< 200 mA
kurzschlussfest	ja
verpolungsfest	ja

## Mechanische Daten

Bauform	zylindrisch, glatt
Material (aktive Fläche)	PBT
Gehäusematerial	Chrom-Nickel-Stahl
Baugrösse	6,5 mm
Gehäuselänge	40 mm
Anschlussart	Kabel, 2 m

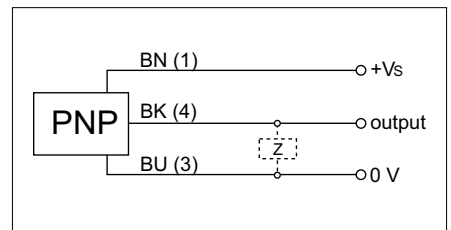
## Umgebungsbedingungen

Arbeitstemperatur	-25 ... +75 °C
Lagertemperatur	-40 ... +85 °C
Schutzart	IP 67

## Foto



## Anschlussbild



- robuste Stahlgehäuse
- hohe Schaltfrequenz
- gleicher Schaltabstand auf alle Metalle (kein Reduktionsfaktor)