

## Otturatori · con collare esagonale, acciaio inox A4 22120.1048



### Descrizione prodotto

Questi otturatori vengono utilizzati per posizionamenti ripetibili di tavole girevoli o cursori. La versione in acciaio inox A4 garantisce la massima resistenza alla corrosione.

### Materiale

#### Corpo

- Acciaio inox 1.4401

#### Puntale

- Acciaio inox 1.4401 nichelato

#### Pomello

- PA 6 termoplastico, grigio-nero, opaco

#### Dado

- Acciaio inox 1.4401

### Maggiori informazioni

#### Note

Pomello non smontabile.  
Il controdado è da ordinarsi separatamente.

### Disegno

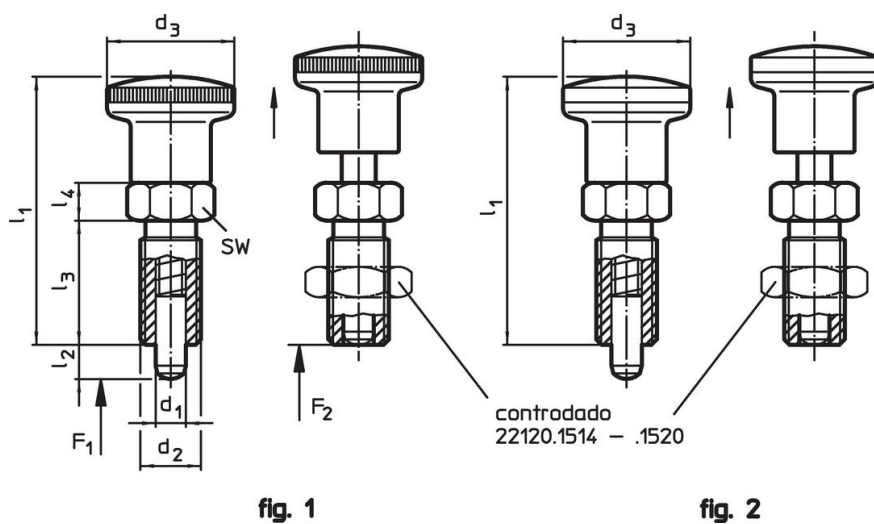




fig. 1



fig. 2

### Caratteristiche

Dimensioni							Spinta <sup>1)</sup>		 min.   max.		 [g]	Codice
d <sub>1</sub>	d <sub>2</sub>	l <sub>2</sub> min.	d <sub>3</sub>	l <sub>1</sub>	l <sub>3</sub>	l <sub>4</sub>	F <sub>1</sub> ~	F <sub>2</sub> ~	[°C]			
[mm]							[N]					
Con pomello in materiale termoplastico – Fig. 1												
8	M16 x 1,5	12	28	58	26	8	7	26	-30	80	63	22120.1048

<sup>1)</sup> Valori medi statistici

### Accessori

	Dimensioni d <sub>2</sub> [mm]	Dimensione chiave [mm]	 [g]	Codice
Dadi di serraggio ISO 8675 (DIN 439), Acciaio inox 1.4401				
	M16 x 1,5	24	18,0	22120.1518

### Conformità

#### Conforme alla normativa RoHS

Conforme alla Direttiva 2011/65/UE e alla Direttiva 2015/863.

#### Non contiene sostanze SVHC

Nessuna sostanza SVHC con più dello 0,1% p/p contenuto - elenco SVHC [REACH] aggiornato al 14.06.2023.

#### Non contiene sostanze della Proposition 65

Nessuna sostanza contemplata nella Proposition 65  
<https://www.P65Warnings.ca.gov/>

#### Privo di minerali di conflitto