

Appuis • DIN 6320 avec filetage
22640.0101



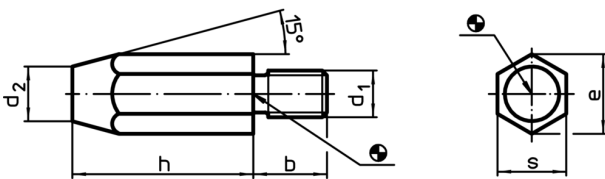
Description produit

Utilisation comme pied, patin, butée ou appuis
Surface d'appui sans point de centre

Matières

- acier traité, non trempé, bruni

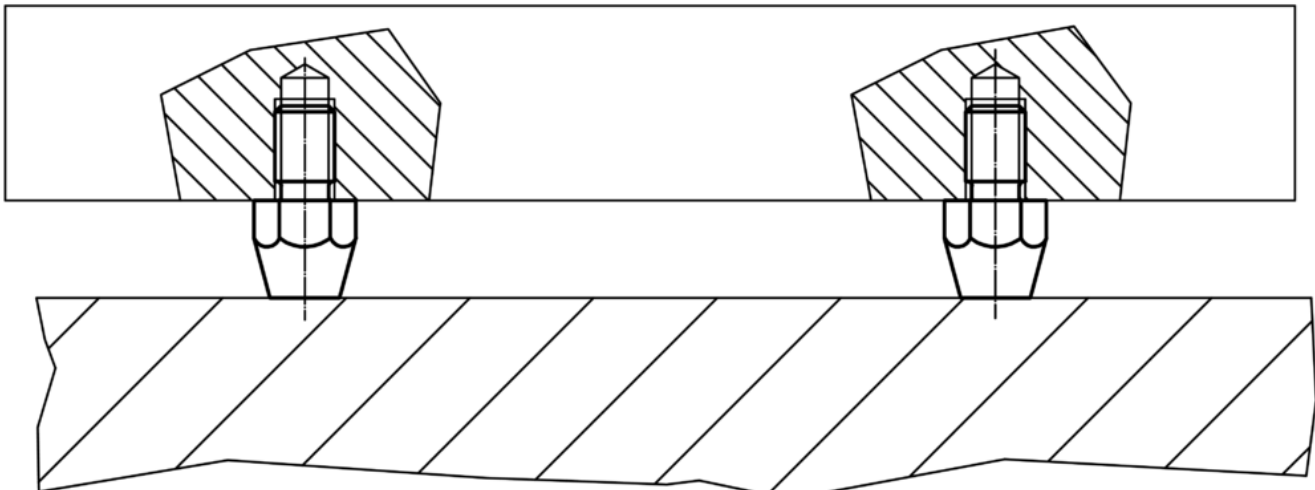
Plan



Informations détaillées

h	d ₁	Dimensions		e	s	Couple de serrage max. [Nm]	Réf. article
		b	d ₂ [mm]				
20	M10	16	13	19,6	17	32	22640.0101

Exemple d'application



Conformité

Conforme à la directive RoHS

Contient du plomb – Conforme selon les exceptions 6a / 6b / 6c

Contient des substances SVHC >0,1 % m/m

Contient du plomb – Liste SVHC [REACH] au 10.06.2022

Contient des substances de la Proposition 65



En cas d'exposition, le plomb peut être cancérigène et reprotoxique
<https://www.P65Warnings.ca.gov/>

Ne contient pas de minerais de la guerre

Ce produit ne contient pas de substances classées comme "minerais de la guerre" telles que le tantale, l'étain, l'or ou le wolfram provenant de République démocratique du Congo ou de pays frontaliers.