

## Billes porteuses · plastique

22751.0015



### Description produit

Utilisées dans les systèmes de transport, de convoyage, ainsi que sur les postes de travail et d'emballage.

Les pièces transportées sont ainsi facilement mises en mouvement, tournées et convoyées. Grâce aux propriétés du plastique, les composants ne nécessitent pas d'entretien ou de lubrification, et est également résistant à l'abrasion. En comparaison avec le modèle en acier, le modèle en plastique offre des avantages supplémentaires tels que l'isolation électrique et les caractéristiques aimantées.

### Matières

#### Couvercle

- plastique, blanc

#### Boîtier

- plastique, blanc

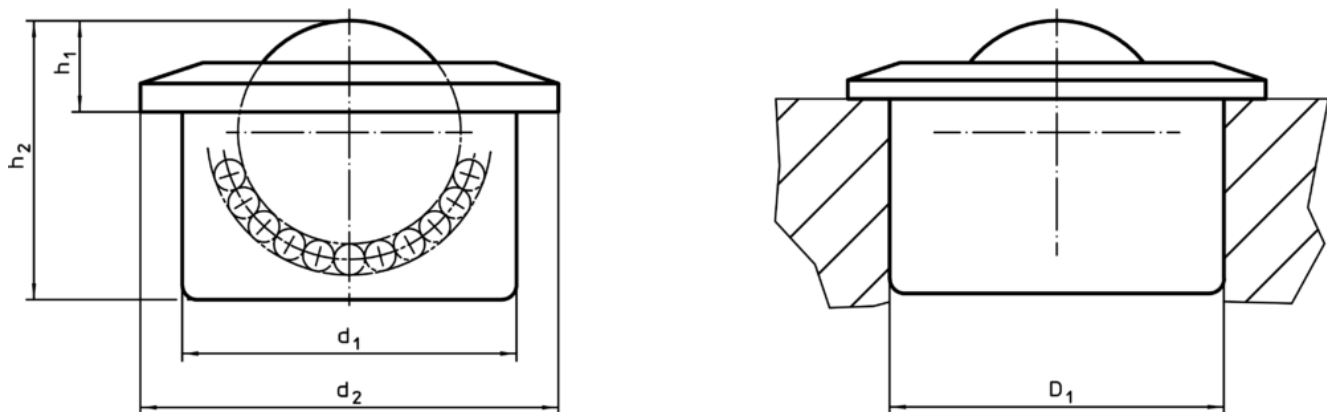
#### Bille

- thermoplastique (POM), blanc

#### Bille du palier

- plastique

### Plan



### Informations détaillées

Dimensions					Alésage de positionnement D <sub>1</sub> H7 [mm]	Charge dynamique de base C [N]	Température		Référence article	
d <sub>1</sub>	diamètre de bille	d <sub>2</sub>	h <sub>1</sub>	h <sub>2</sub>			min.	max.		
[mm]					[mm]	[N]	[°C]		[g]	
<b>Bille du palier: plastique</b>										
24	16	31	9,8	21	23,95	80	-40	80	11	22751.0015

### Conformité

#### Conforme à la directive RoHS

Conforme à la directive 2011/65/CE et à la directive 2015/863

#### Ne contient pas de substances SVHC

Pas de substances SVHC avec une teneur supérieure à 0,1% m/m – Liste SVHC [REACH] au 10.06.2022

#### Ne contient pas de substances de la Proposition 65

Aucune des substances de la Proposition 65 présente  
<https://www.P65Warnings.ca.gov/>

#### Ne contient pas de minerais de la guerre

Ce produit ne contient pas de substances classées comme "minerais de la guerre" telles que le tantale, l'étain, l'or ou le wolfram provenant de République démocratique du Congo ou de pays frontaliers.