

## Exzenter-Spannklemmen

23270.0112



### Produktbeschreibung

Exzenter-Spannklemme mit hoher Klemmkraft für niedrige Spannhöhen. Der Grundkörper aus Messing gewährleistet eine schonende und zugleich sichere Klemmung.

### Werkstoff

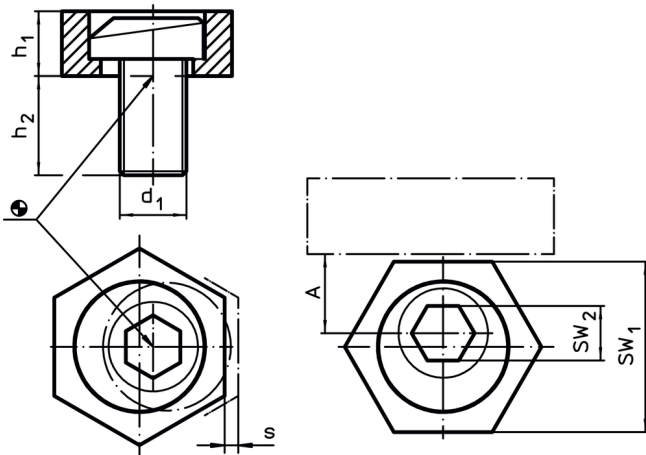
#### Exzentrerschraube

- Stahl

#### Grundkörper

- Messing

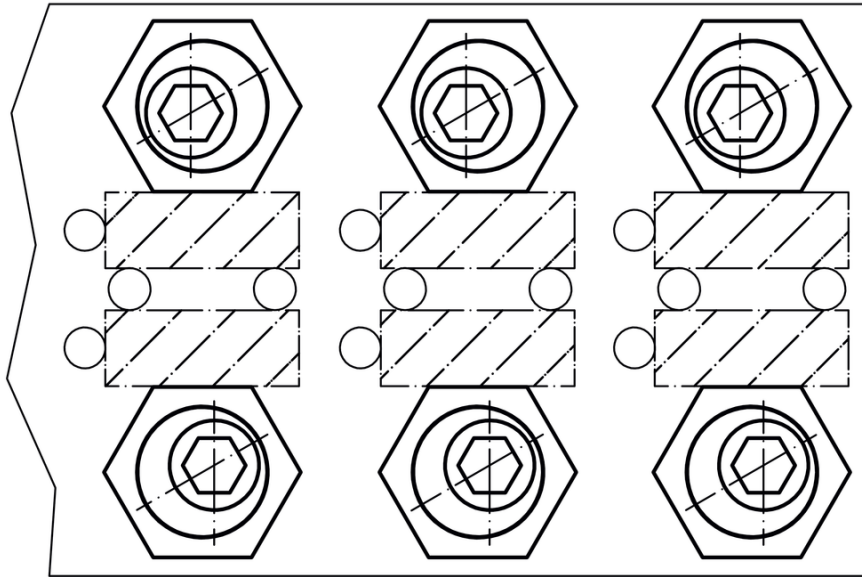
### Maßzeichnung



### Bestellinformationen

d <sub>1</sub>	Abmessungen			A	SW <sub>1</sub>	SW <sub>2</sub>	Spannkraft max.	Anzugs- dreh- moment max.	g	Art.-Nr.
	h <sub>1</sub>	h <sub>2</sub>	s							
	[mm]			[mm]	[mm]	[mm]	[kN]	[Nm]	[g]	
M12	9,5	22,8	2	12,7	25,4	8	9	75	54	23270.0112

## Anwendungsbeispiel



## Compliance

### RoHS-konform

Konform gemäß Richtlinie 2011/65/EU und Richtlinie 2015/863.

### Enthält keine SVHC-Stoffe

Keine SVHC Substanzen mit mehr als 0,1% w/w enthalten – SVHC Liste Stand 14.06.2023.

### Enthält keine Proposition 65 Stoffe

Keine Stoffe der Proposition 65 enthalten.

<https://www.P65Warnings.ca.gov/>

### Frei von Konfliktmineralien

Dieses Produkt enthält keine als "Konfliktmineralien" bezeichneten Stoffe wie Tantal, Zinn, Gold oder Wolfram aus der demokratischen Republik Kongo oder angrenzender Länder.