

## Leva ad eccentrico bidirezionale · con perno

23380.0012



### Descrizione prodotto

Blocca in entrambi i sensi.

### Materiale

#### Perno

- Acciaio cementato

#### Leva

- Acciaio legato, cementato e temperato, brunito

#### Anello di sicurezza

- Acciaio per molle

### Maggiori informazioni

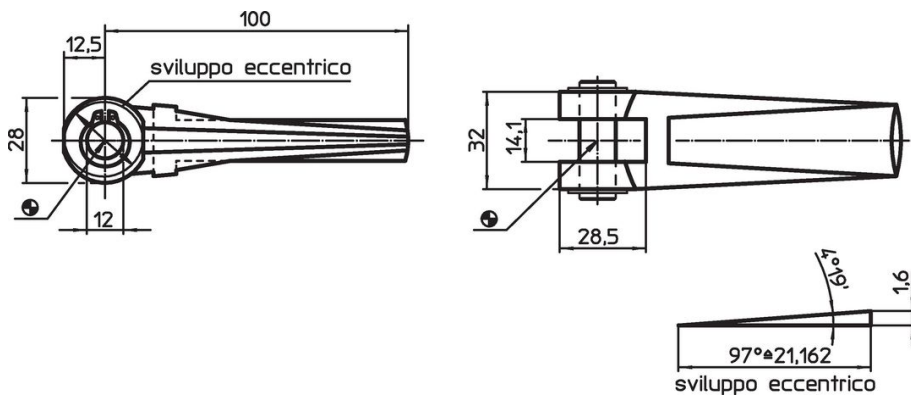
#### Riferimenti

Combinabili con i tiranti a occhiello DIN 444, M12 (EH 22980.).

#### Altri prodotti

- Tiranti a occhiello, DIN 444 Forma B
- Tiranti a occhiello, DIN 444 Forma B res. 8.8 esecuzione precisa

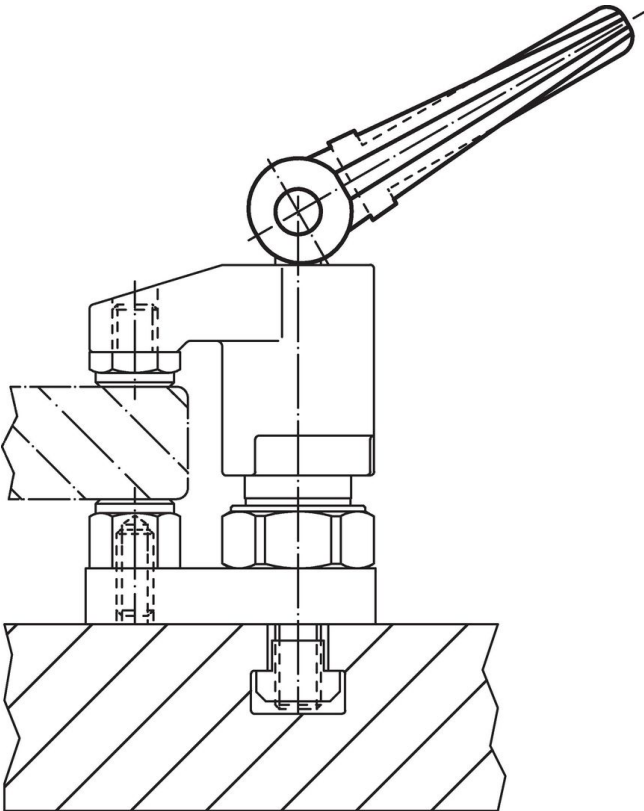
### Disegno



### Caratteristiche

| Dimensioni   |     | Codice     |
|--------------|-----|------------|
| Foro<br>[mm] | [g] |            |
| 12           | 341 | 23380.0012 |

## Esempio di applicazione



## Conformità

### Conforme alla normativa RoHS

Contiene piombo - conforme alle eccezioni 6a / 6b / 6c.

### Contiene sostanze SVHC >0,1% p/p

Contiene piombo - elenco SVHC [REACH] aggiornato al 14.06.2023.

### Contiene sostanze della Proposition 65



L'esposizione al piombo può causare cancro e danni riproduttivi  
<https://www.P65Warnings.ca.gov/>

### Privo di minerali di conflitto

Questo prodotto non contiene sostanze designate come "minerali da conflitto" come tantalio, stagno, oro o tungsteno della Repubblica Democratica del Congo o dei paesi limitrofi.