

Duimknoppen

24520.0009

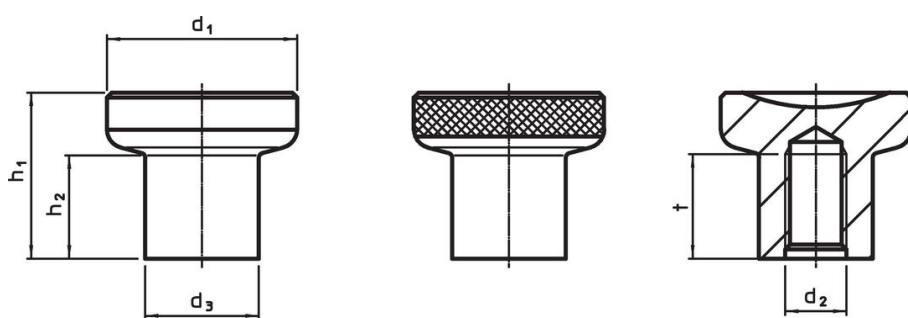


Productbeschrijving

Materiaal

- staal, gezwart

Tekening



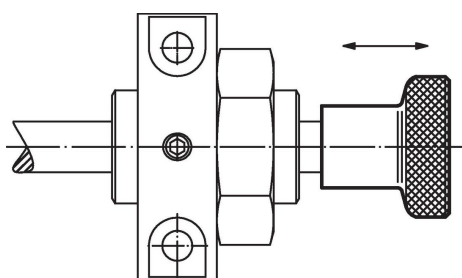
Afbeelding 1

Afbeelding 2

Bestelinformatie

d ₁	d ₂	Afmetingen				t min.	[g]	Artikelnr.
		d ₃	h ₁	h ₂	[mm]			
zonder kartelrand – Afbeelding 1, Staal								
31	M10	18,5	27	17	17	70	24520.0009	

Toepassingsvoorbeeld



Voldoet

Conform RoHS

Bevat lood - voldoet aan uitzonderingen 6a / 6b / 6c

Bevat SVHC stoffen >0,1% w/w

Bevat lood - SVHC-lijst per 14.06.2023

Bevat propositie 65 stoffen



Lood kan kanker en reproductieve schade veroorzaken door blootstelling
<https://www.P65Warnings.ca.gov/>

Vrij van conflictmineralen

Dit product bevat geen stoffen die worden aangeduid als "conflictmineralen" zoals tantaal, tin, goud of wolfram uit de Democratische Republiek Congo of aangrenzende landen."