

Arretierbolzen mit T-Griff, ohne Rastnut, ohne Kontermutter, Form A

Artikelbeschreibung/Produktabbildungen



Beschreibung

Werkstoff:

Stahlausführung:
Arretierstift gehärtet:
Arretierstift 1.0718.
Gewindehülse 1.0718.

Edelstahlausführung:
Arretierstift gehärtet:
Gewindehülse 1.4305.
Arretierstift 1.4034.

T-Griff Thermoplast schwarzgrau oder verkehrsrot RAL3020.

Ausführung:

Stahlausführung:
Arretierstift gehärtet, geschliffen und brüniert.
Gewindehülse brüniert.

Edelstahlausführung:
Arretierstift gehärtet, geschliffen und blank.
Gewindehülse blank.

Hinweis:

Arretierbolzen werden dort eingesetzt, wo eine Veränderung der Arretierstellung durch Querkräfte verhindert werden soll. Erst nach handbetätigter Ausrückung des Bolzens kann in eine andere Arretierstellung gefahren werden. Die ergonomischen T-Griffe ermöglichen eine leichte Handhabung mit geringem Kraftaufwand.

Auf Anfrage:

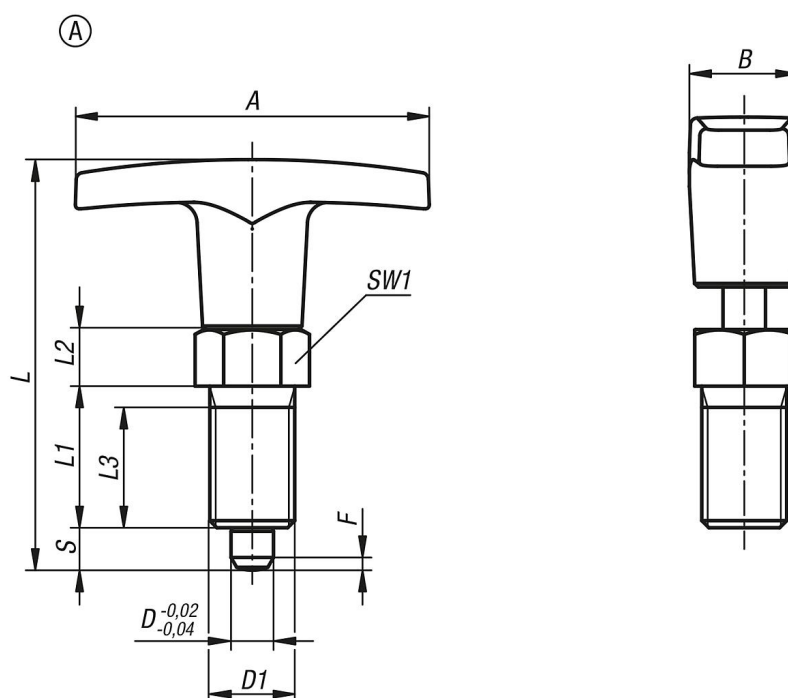
Sonderausführungen.

Zubehör:

Distanzringe K0665

Arretierbolzen mit T-Griff, ohne Rastnut, ohne Kontermutter, Form A

Zeichnungen



Artikelübersicht

Bestellnummer	Material Grundkörper	Farbe Komponente	Form	A	B	D	D1	L	L1	L2	L3	Hub S	SW1	F x 30°	Federkraft Anfang F1 ca. N	Federkraft Ende F2 ca. N
K1124.5206	Stahl	schwarzgrau RAL 7021	A	50	15,5	6	M12x1,5	58	20	8	17	6	14	1,8	6	14
K1124.5308	Stahl	schwarzgrau RAL 7021	A	60	18	8	M16x1,5	77	26	10	23	8	19	2,3	15	35
K1124.5410	Stahl	schwarzgrau RAL 7021	A	72	19	10	M20x1,5	84	28	12	25	10	22	2,8	15	34
K1124.520684	Stahl	verkehrsrot RAL 3020	A	50	15,5	6	M12x1,5	58	20	8	17	6	14	1,8	6	14
K1124.530884	Stahl	verkehrsrot RAL 3020	A	60	18	8	M16x1,5	77	26	10	23	8	19	2,3	15	35
K1124.541084	Stahl	verkehrsrot RAL 3020	A	72	19	10	M20x1,5	84	28	12	25	10	22	2,8	15	34
K1124.05206	Edelstahl	schwarzgrau RAL 7021	A	50	15,5	6	M12x1,5	58	20	8	17	6	14	1,8	6	14
K1124.05308	Edelstahl	schwarzgrau RAL 7021	A	60	18	8	M16x1,5	77	26	10	23	8	19	2,3	15	35
K1124.05410	Edelstahl	schwarzgrau RAL 7021	A	72	19	10	M20x1,5	84	28	12	25	10	22	2,8	15	34
K1124.0520684	Edelstahl	verkehrsrot RAL 3020	A	50	15,5	6	M12x1,5	58	20	8	17	6	14	1,8	6	14
K1124.0530884	Edelstahl	verkehrsrot RAL 3020	A	60	18	8	M16x1,5	77	26	10	23	8	19	2,3	15	35
K1124.0541084	Edelstahl	verkehrsrot RAL 3020	A	72	19	10	M20x1,5	84	28	12	25	10	22	2,8	15	34