

## RWL wormwiellier met vrijloopsysteem



De handaangedreven RWL tandwiellieren kenmerken zich door een robuuste bouw en voldoen aan de constructie- en veiligheidsvoorschriften volgens DIN 15020.

### Kenmerken

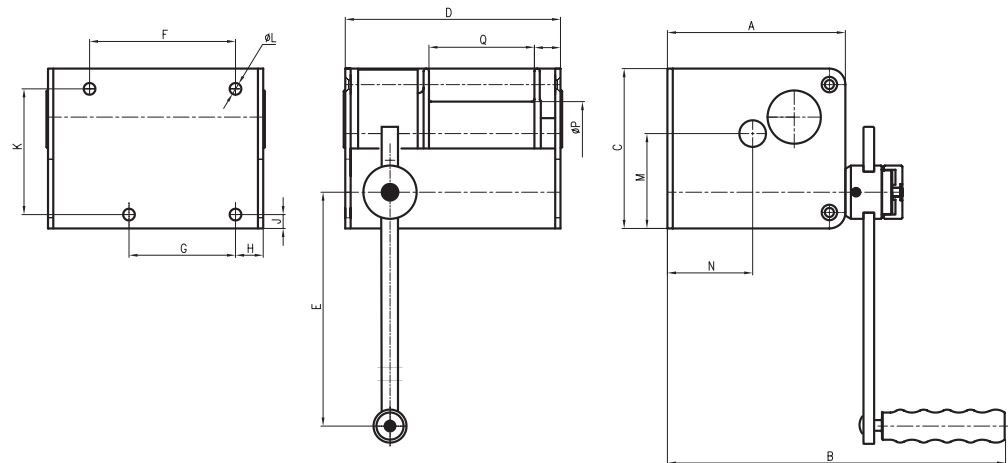
- Constructie volgens DIN 15020.
- Geremde uitvoering.
- Slinger is in lengte verstelbaar.
- Trommel en assen zijn gelagerd.
- Vrijloop, middels afgeschermd palsysteem.
- Poedercoating RAL2004.

### Standaard levering:

- Exclusief staalkabel.

### Optie

- Staalkabel op aanvraag.



Type	Hijskracht 1e laag (kg)	Hijskracht laaste laag (kg)	Slingerlengte (mm)	Kabelberging (m)	Kabeldiameter (mm)	Overbrenging	Gewicht (kg)	Artikelnummer
RWL-250	250	75	250/100	20	5	15:1	11	2018001
RWL-500	500	300	250/100	30	6	24:1	17	2018003
RWL-1000	1000	550	350/100	35	10	26:1	36	2018005

Type	A (mm)	B (mm)	C (mm)	D (mm)	F (mm)	G (mm)	H (mm)	J (mm)	K (mm)	L (mm)	M (mm)	N (mm)	Q (mm)	R (mm)
RWL-250	167	332	150	202	137	100	26	13	118	11	89	80	99	24.5
RWL-500	195	367	190	260	182	132	33	18	142	13	111.5	94	146	32
RWL-1000	295	490	300	300	167	167	32	21	250	17	180.5	136	158	33