



WLL180T-P434

WLL180

LICHTLEITER-SENSOREN

SICK
Sensor Intelligence.



Abbildung kann abweichen



Bestellinformationen

Typ	Artikelnr.
WLL180T-P434	6039095

Im Lieferumfang enthalten: BEF-WLL180 (1)

Weitere Geräteausführungen und Zubehör → www.sick.com/WLL180

Technische Daten im Detail

Merkmale

Gerätetyp	Lichtleiter-Sensoren
Gerätetyp Detail	Stand-alone
Abmessungen (B x H x T)	10,5 mm x 34,6 mm x 71,9 mm
Gehäuseform (Lichtaustritt)	Quaderförmig
Schaltabstand max.	0 m ... 20 m (Einwegsystem) ^{1) 2)}
Schaltabstand	0 mm ... 1.400 mm, Tastersystem ^{3) 4)} 0 m ... 18 m, Einwegsystem ^{1) 2)}
Fokus	Ca. 65° ⁵⁾
Lichtart	Sichtbares Rotlicht
Lichtsender	LED ⁶⁾
Abstrahlwinkel	Ca. 65° ⁵⁾
Wellenlänge	650 nm
Einstellung	Menügesteuert Einfach-Teach-in-Taste Leitung
Anzeige	7-Segment
Display	LED Statusanzeige / 2x 4-stelliges digitales duales Display, Sollwert (grüne Anzeige) und Istwert (rote Anzeige) werden gleichzeitig angezeigt, Anzeige der Parameter

¹⁾ Schaltabstand bei Ansprechzeit 8 ms. Reduktion bei kürzerer Ansprechzeit (siehe Tabellen LL3/WLL180T).

²⁾ LL3-TX01.

³⁾ Tastgut mit 90 % Remission (bezogen auf Standardweiß DIN 5033). Schaltabstand bei Ansprechzeit 8 ms. Reduktion bei kürzerer Ansprechzeit (siehe Tabellen LL3/WLL180T).

⁴⁾ LL3-DK06.

⁵⁾ Siehe Daten Lichtleiter LL3.

⁶⁾ Mittlere Lebensdauer: 100.000 h bei T_U = +25 °C.

Mechanik/Elektrik

Versorgungsspannung U_B	12 V DC ... 24 V DC ¹⁾
Restwelligkeit	$\leq 10\%$ ²⁾
Stromaufnahme	50 mA ³⁾
Schaltausgang	PNP
Anzahl Schaltausgänge	1
Schaltart	Hell-/dunkelschaltend
Schaltart wählbar	Manuell wählbar
Ansprechzeit	$\leq 16\ \mu\text{s}$, $\leq 70\ \mu\text{s}$, $\leq 250\ \mu\text{s}$, $\leq 2.000\ \mu\text{s}$, $\leq 8.000\ \mu\text{s}$ ⁴⁾
Schaltfrequenz	31,2 kHz, 7,1 kHz, 2 kHz, 250 Hz, 62,5 Hz
Zeitfunktion	Ohne Zeitverzögerung Ausschaltverzögerung Einschaltverzögerung Ein- und Ausschaltverzögerung One-Shot
Verzögerungszeit	Programmierbar, 0 ms ... 9.999 ms
Eingang	Multifunktionseingang MF
Anschlussart	Stecker M8, 4-polig
Schutzschaltungen	A ⁵⁾ B ⁶⁾ C ⁷⁾ D ⁸⁾
Schutzklasse	III
Gewicht	20 g
Gehäusematerial	Kunststoff, ABS/PC
Schutzart	IP50 ⁹⁾
Lieferumfang	Befestigungswinkel BEF-WLL180
Umgebungstemperatur Betrieb	-25 °C ... +55 °C
Umgebungstemperatur Lager	-40 °C ... +70 °C
UL-File-Nr.	NRKH.E300503 & NRKH7.E300503

1) +/- 10%.

2) Darf U_V -Toleranzen nicht über- oder unterschreiten.

3) Ohne Last.

4) Wählbar.

5) A = U_V -Anschlüsse verpolsicher.

6) B = Ein- und Ausgänge verpolsicher.

7) C = Störpulsunterdrückung.

8) D = Ausgänge überstrom- und kurzschlussfest.

9) Bei korrekt gesteckten Lichtleitern LL3 und geschlossener Schutzhaube.

Sicherheitstechnische Kenngrößen

MTTF_D	323 Jahre
DC_{avg}	0 %

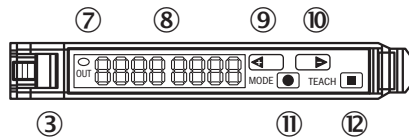
Klassifikationen

ECLASS 5.0	27270905
ECLASS 5.1.4	27270905
ECLASS 6.0	27270905

ECLASS 6.2	27270905
ECLASS 7.0	27270905
ECLASS 8.0	27270905
ECLASS 8.1	27270905
ECLASS 9.0	27270905
ECLASS 10.0	27270905
ECLASS 11.0	27270905
ECLASS 12.0	27270905
ETIM 5.0	EC002651
ETIM 6.0	EC002651
ETIM 7.0	EC002651
ETIM 8.0	EC002651
UNSPSC 16.0901	39121528

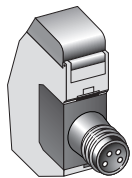
Einstellmöglichkeiten

WLL180



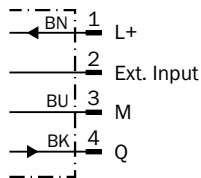
- ③ Verriegelung der Lichtleiter
- ⑦ Anzeige-LED orange: leuchtet, wenn Schaltausgang aktiv
- ⑧ Display numerisch 2 x 4-Digit; grün: Schaltschwelle, Betriebsmode; rot: aktueller Empfangswert, Teach-in/Funktionsparameter
- ⑨ Step-Taste> (manuelle Schaltschwelle: höher bzw. nächster Funktionsparameter)
- ⑩ Step-Taste< (manuelle Schaltschwelle: niedriger bzw. vorheriger Funktionsparameter)
- ⑪ Mode/Enter-Taste (Programmiertaste)
- ⑫ Teach-in-Taste

Anschlussart



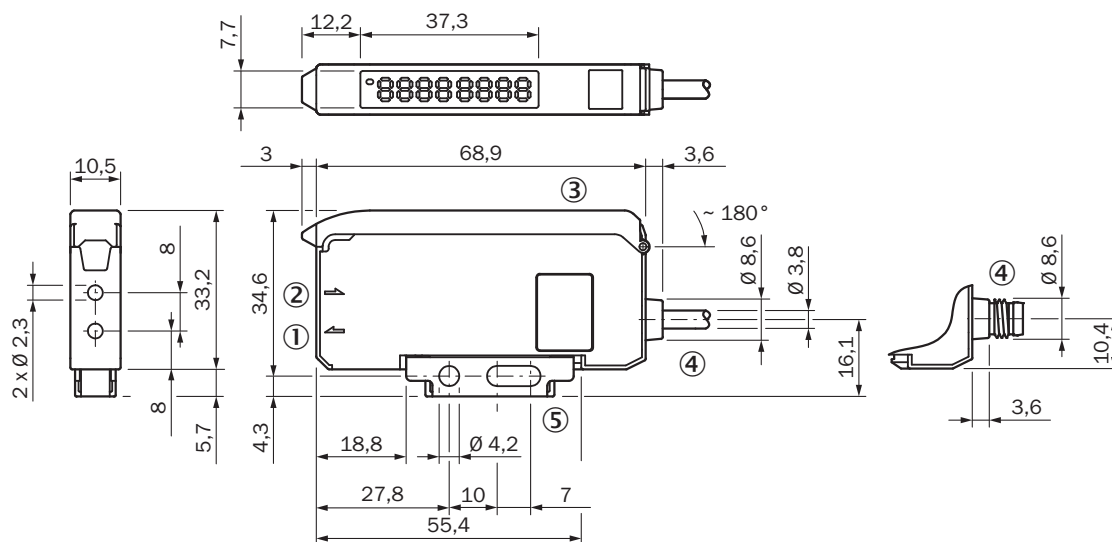
Anschlussschema

Cd-134



Maßzeichnung (Maße in mm)


Stand-alone




- ① Sende- LED, Montage Lichtleiter LL3 (Senderfaser)
- ② Empfänger, Montage Lichtleiter LL3 (Empfängerfaser)
- ③ Schutzhaube ca. 180° aufklappbar
- ④ Anschluss
- ⑤ Befestigungswinkel, im Lieferumfang enthalten

Empfohlenes Zubehör

Weitere Geräteausführungen und Zubehör → www.sick.com/WLL180

	Kurzbeschreibung	Typ	Artikelnr.
Steckverbinder und Leitungen			
	<ul style="list-style-type: none"> • Anschlussart Kopf A: Dose, M8, 4-polig, gerade, A-codiert • Anschlussart Kopf B: Offenes Leitungsende • Signalart: Sensor-/Aktor-Leitung • Leitung: 2 m, 4-adrig, PVC • Beschreibung: Sensor-/Aktor-Leitung, ungeschirmt • Einsatzbereich: Chemikalienbereich 	YF8U14-020VA3XLEAX	2095888

	Kurzbeschreibung	Typ	Artikelnr.
	<ul style="list-style-type: none"> • Anschlussart Kopf A: Dose, M8, 4-polig, gerade, A-codiert • Anschlussart Kopf B: Offenes Leitungsende • Signalart: Sensor-/Aktor-Leitung • Leitung: 5 m, 4-adrig, PVC • Beschreibung: Sensor-/Aktor-Leitung, ungeschirmt • Einsatzbereich: Chemikalienbereich 	YF8U14-050VA3XLEAX	2095889
	<ul style="list-style-type: none"> • Anschlussart Kopf A: Dose, M8, 4-polig, gewinkelt, A-codiert • Anschlussart Kopf B: Offenes Leitungsende • Signalart: Sensor-/Aktor-Leitung • Leitung: 2 m, 4-adrig, PVC • Beschreibung: Sensor-/Aktor-Leitung, ungeschirmt • Einsatzbereich: Chemikalienbereich 	YG8U14-020VA3XLEAX	2095962
	<ul style="list-style-type: none"> • Anschlussart Kopf A: Dose, M8, 4-polig, gewinkelt, A-codiert • Anschlussart Kopf B: Offenes Leitungsende • Signalart: Sensor-/Aktor-Leitung • Leitung: 5 m, 4-adrig, PVC • Beschreibung: Sensor-/Aktor-Leitung, ungeschirmt • Einsatzbereich: Chemikalienbereich 	YG8U14-050VA3XLEAX	2095963
Lichtleiter			
	LL3-DB01	LL3-DB01	5308074
	LL3-DB02	LL3-DB02	5308083
	LL3-DC38	LL3-DC38	5322472
	LL3-DR11	LL3-DR11	5326000
	LL3-DT01	LL3-DT01	5308076
	LL3-DV05	LL3-DV05	5322549
	LL3-TB01	LL3-TB01	5308050
	LL3-TS40	LL3-TS40	5323971
	LL3-TV05	LL3-TV05	5322546
	LL3-TX01	LL3-TX01	5324173
	LL3-TY01	LL3-TY01	5308066

SICK AUF EINEN BLICK

SICK ist einer der führenden Hersteller von intelligenten Sensoren und Sensorlösungen für industrielle Anwendungen. Ein einzigartiges Produkt- und Dienstleistungsspektrum schafft die perfekte Basis für sicheres und effizientes Steuern von Prozessen, für den Schutz von Menschen vor Unfällen und für die Vermeidung von Umweltschäden.

Wir verfügen über umfassende Erfahrung in vielfältigen Branchen und kennen ihre Prozesse und Anforderungen. So können wir mit intelligenten Sensoren genau das liefern, was unsere Kunden brauchen. In Applikationszentren in Europa, Asien und Nordamerika werden Systemlösungen kundenspezifisch getestet und optimiert. Das alles macht uns zu einem zuverlässigen Lieferanten und Entwicklungspartner.

Umfassende Dienstleistungen runden unser Angebot ab: SICK LifeTime Services unterstützen während des gesamten Maschinenlebenszyklus und sorgen für Sicherheit und Produktivität.

Das ist für uns „Sensor Intelligence.“

WELTWEIT IN IHRER NÄHE:

Ansprechpartner und weitere Standorte → www.sick.com