

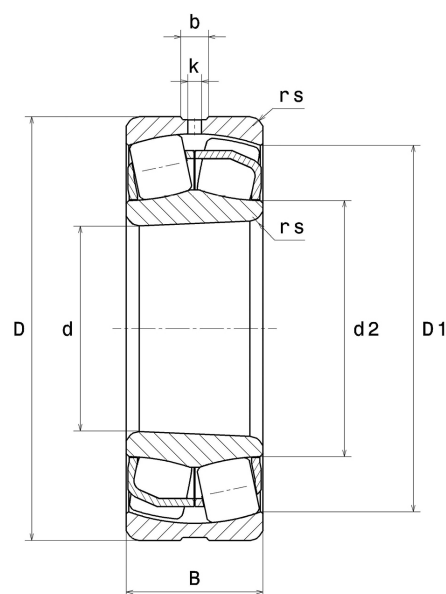
## Technisches Datenblatt PDF 22309EAKW33C4



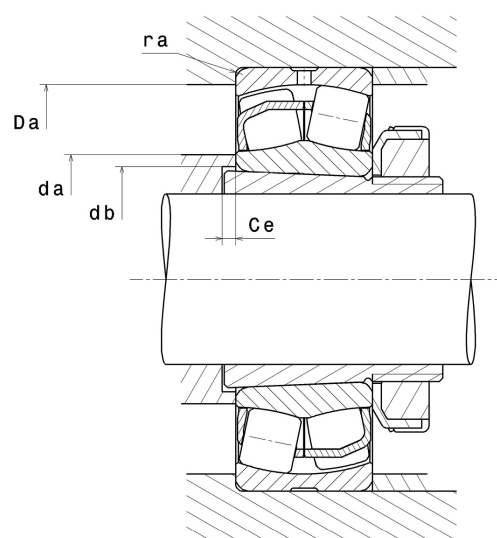
### Zweireihige Pendelrollenlager

Zweireihiges Pendelrollenlager, Blechkäfig, Nut und Schmieröffnungen auf Außenring, Konische Bohrung 1:12

Technische Eigenschaften	
d	45 mm
D	100 mm
B	36 mm
d2	58 mm
D1	85,80 mm
rs min	1,50 mm
Anzahl der Schmierbohrungen	3
b	6,40 mm
k	3 mm
Referenz der Hülse	H2309
e	0.36
Y1	1.9
Y2	2.83
Y0	1.86
Radiallagerluftklasse	C4
Masse	1,34 kg
Marke	SNR



Produktleistung	
Dynamische Tragzahl, C	206 kN
Statische Tragzahl, C0	187 kN
Ermüdungsgrenzbelastung, Cu	17,20 kN
Nref	5 300 Tr/min
Nlim	6 700 Tr/min
Min Betriebstemperatur, Tmin	-40 °C
Max Betriebstemperatur, Tmax	200 °C
Käfig charakteristische Frequenz, FTF	0,40 Hz
Wälzkörper charakteristische Frequenz, BPFO	4,85 Hz
Außenring charakteristische Frequenz, BPFI	5,65 Hz
Innenring charakteristische Frequenz, BPFI	8,35 Hz



### Definitionsempfehlungen der Umgebungsteile

da min	54 mm
db min	50 mm
Ce min	5 mm
Da max	91 mm
ra max	1,50 mm

### Berechnungskoeffizienten

#### Dynamisch äquivalente Belastung

$$P = X \cdot Fr + Y \cdot Fa$$

Fa / Fr ≤ e		Fa / Fr > e	
X	Y	X	Y
1	Y1	0,67	Y2

#### Statisch äquivalente Belastung

$$Po = Xo \cdot Fr + Yo \cdot Fa$$

Xo	Yo
1	Y0

Werte für e, Y1, Y2 und Y0 sind in obiger Tabelle.