

# SZK PZ1 VDE - Schraubendreher



1206450

<https://www.phoenixcontact.com/de/produkte/1206450>

Bitte beachten Sie, dass die in diesem PDF-Dokument angezeigten Daten aus unserem Online-Katalog generiert wurden. Bitte finden Sie die vollständigen Daten in der Benutzer-Dokumentation. Es gelten unsere Allgemeinen Nutzungsbedingungen für Downloads.



Schraubendreher, Kreuz PZ, VDE isoliert, Größe: PZ 1 x 80 mm, 2-Komponentengriff, mit Abrollschutz

## Ihre Vorteile

- Schraubendreher für Kreuzschlitzschrauben mit Pozidriv und Phillips-Recess Schraubenkopf
- VDE-Zulassung

## Kaufmännische Daten

Artikelnummer	1206450
Verpackungseinheit	10 Stück
Mindestbestellmenge	1 Stück
Verkaufsschlüssel	N2 - Druck.Zubh.+HandWKZ
Produktschlüssel	BH3146
Katalogseite	Seite 444 (C-3-2019)
GTIN	4017918170912
Gewicht pro Stück (inklusive Verpackung)	60,7 g
Gewicht pro Stück (exklusive Verpackung)	60,7 g
Zolltarifnummer	82054000
Ursprungsland	CZ

# SZK PZ1 VDE - Schraubendreher



1206450

<https://www.phoenixcontact.com/de/produkte/1206450>

## Technische Daten

### Hinweise

#### Environmental Product Compliance

California Proposition 65

Informationen zu California Prop. 65 finden Sie in der Herstellererklärung unter dem Reiter "Downloads"

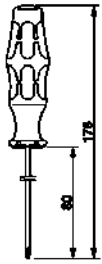
### Artikeleigenschaften

Bauform	Kreuzschlitz
Produkttyp	Schraubwerkzeug
Ausführung	1

### Anschlussdaten

Abtrieb	Kreuz/Pozi-/Supadriv
---------	----------------------

### Maße

Maßzeichnung	
Breite	33 mm
Klingenbreite	3 mm
Klingenhöhe	80 mm
Länge	178 mm
Schlüsselweite	0 mm

### Materialangaben

Material	legierter Werkzeugstahl
----------	-------------------------

### Normen und Bestimmungen

Prüfungen	DIN/ISO 8764-1 PZ
-----------	-------------------

### Montage

Schlüsselweite	0 mm
----------------	------

# SZK PZ1 VDE - Schraubendreher

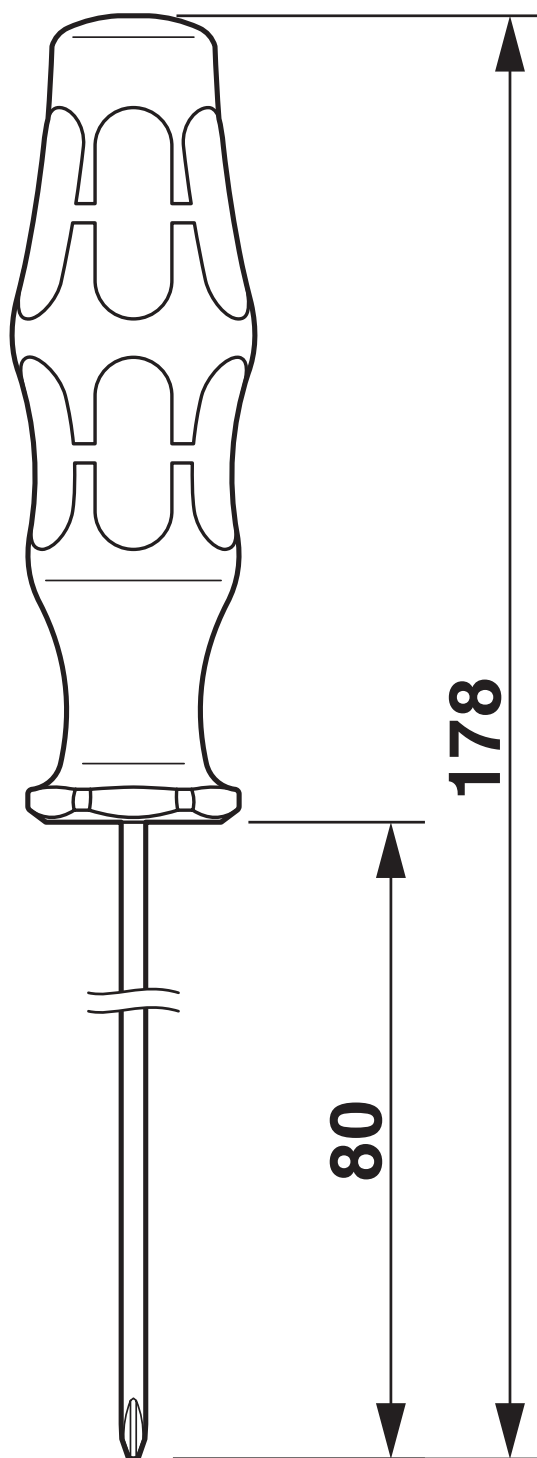
1206450

<https://www.phoenixcontact.com/de/produkte/1206450>



## Zeichnungen

Maßzeichnung



# SZK PZ1 VDE - Schraubendreher

1206450

<https://www.phoenixcontact.com/de/produkte/1206450>



## Zulassungen



**EAC**

Zulassungs-ID: RU x-DE.xx08.B.02974



**VDE Zeichengenehmigung**

Zulassungs-ID: 086858

# SZK PZ1 VDE - Schraubendreher



1206450

<https://www.phoenixcontact.com/de/produkte/1206450>

## Klassifikationen

### ECLASS

ECLASS-9.0	21040406
ECLASS-10.0.1	21040406
ECLASS-11.0	21040406

### ETIM

ETIM 8.0	EC000144
----------	----------

### UNSPSC

UNSPSC 21.0	27111700
-------------	----------

Phoenix Contact 2023 © - Alle Rechte vorbehalten

<https://www.phoenixcontact.com>

PHOENIX CONTACT Deutschland GmbH

Flachmarktstraße 8

D-32825 Blomberg

+49 52 35/3-1 20 00

[info@phoenixcontact.de](mailto:info@phoenixcontact.de)