

D31PC 2,2/ 5-3,81-Y - Leiterplattenstecker



1340905

<https://www.phoenixcontact.com/de/produkte/1340905>

Bitte beachten Sie, dass die in diesem PDF-Dokument angezeigten Daten aus unserem Online-Katalog generiert wurden. Bitte finden Sie die vollständigen Daten in der Benutzer-Dokumentation. Es gelten unsere Allgemeinen Nutzungsbedingungen für Downloads.



Leiterplattenstecker, Farbe: schwarz, Nennstrom: 8 A, Bemessungsspannung (III/2): 160 V, Kontaktart: Buchse, Anzahl der Reihen: 1, Polzahl: 5, Artikelfamilie: D31PC 2,2/..., Rastermaß: 3,81 mm, Anschlussart: Crimpanschluss, Anschlussrichtung Leiter/Platine: 0 °, Rasthaken: - ohne Rasthaken, Stecksystem: CONNEXIS D, Verriegelung: Rastverriegelung, Befestigungsart: Rastflansch, Verpackungsart: verpackt im Karton

Ihre Vorteile

- Kostengünstiger Anschluss gecrimpter Leiter in großer Stückzahl
- Geringe Bauteilgröße für platzkritische Anwendungen
- Intuitiv bedienbare Verriegelung schützt vor unbeabsichtigter Trennung
- Werkzeuge für das automatisierte Crimpen optional erhältlich

Kaufmännische Daten

Artikelnummer	1340905
Verpackungseinheit	50 Stück
Mindestbestellmenge	50 Stück
Hinweis	Auftragsgebundene Fertigung (keine Rücknahme)
Verkaufsschlüssel	E1 - Leiterplattenanschl.
Produktschlüssel	AABCUE
GTIN	4063151648640
Gewicht pro Stück (inklusive Verpackung)	4,017 g
Gewicht pro Stück (exklusive Verpackung)	4,15 g
Zolltarifnummer	85366990
Ursprungsland	CN

D31PC 2,2/ 5-3,81-Y - Leiterplattenstecker



1340905

<https://www.phoenixcontact.com/de/produkte/1340905>

Technische Daten

Artikeleigenschaften

Produkttyp	Leiterplattenstecker
Produktfamilie	D31PC 2,2/..
Produktlinie	CONNEXIS Connectors S
Polzahl	5
Rastermaß	3,81 mm
Anzahl der Reihen	1

Elektrische Eigenschaften

Nennstrom I_N	8 A
Nennspannung U_N	160 V
Verschmutzungsgrad	3
Durchgangswiderstand	5 m Ω
Bemessungsspannung (III/3)	160 V
Bemessungsstoßspannung (III/3)	2,5 kV
Bemessungsspannung (III/2)	160 V
Bemessungsstoßspannung (III/2)	2,5 kV
Bemessungsspannung (II/2)	320 V
Bemessungsstoßspannung (II/2)	2,5 kV

Anschlussdaten

Verriegelung

Verriegelungsart	Rastverriegelung
Befestigungsflansch	Rastflansch

Leiteranschluss

Anschlussart	Crimpanschluss
Anschlussrichtung Leiter/Platine	0 °
Leiterquerschnitt AWG	28 ... 14
Abisolierlänge	4,5 mm

Materialangaben

Materialangaben - Gehäuse

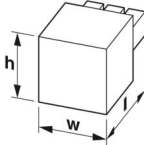
Farbe (Gehäuse)	schwarz (9005)
Isolierstoff	PBT
Isolierstoffgruppe	II
CTI nach IEC 60112	400 \leq CTI < 600
Brennbarkeitsklasse nach UL 94	V0

Maße

D31PC 2,2/ 5-3,81-Y - Leiterplattenstecker

1340905

<https://www.phoenixcontact.com/de/produkte/1340905>

Maßzeichnung	
Rastermaß	3,81 mm
Breite [w]	34,38 mm
Höhe [h]	7,15 mm
Länge [l]	22,8 mm

Hinweise

Hinweis zum Kontakt	Diese Steckverbinder sind nach DIN EN 61984, Steckverbinder ohne Schaltleistung (COC). Bei bestimmungsgemäßem Gebrauch dürfen diese weder spannungsführend noch unter Last gesteckt oder getrennt werden.
Hinweis zur Anwendung	Alle Laborprüfungen wurden in Kombination mit den als Zubehör angegebenen Crimpkontakten durchgeführt.
Hinweis zur Anwendung	Der Strom ist abhängig vom verwendeten Crimpkontakt und Leiterquerschnitt.
Hinweis zur Anwendung	Die zugehörigen Crimpkontakte finden Sie unter dem Reiter "Zubehör".

Mechanische Prüfungen

Zugfestigkeit von Crimpverbindungen

Ergebnis	Prüfung bestanden
Leiterquerschnitt/Leiterart/Zugkraft Sollwert/Istwert	AWG 28 / flexibel / > 11 N

Steck- und Ziehkräfte

Ergebnis	Prüfung bestanden
Anzahl der Zyklen	25
Steckkraft je Pol ca.	6 N
Ziehkraft je Pol ca.	6 N

Beständigkeit von Aufschriften

Prüfspezifikation	DIN EN 60068-2-70:1996-07
Ergebnis	Prüfung bestanden

Polarisation und Kodierung

Prüfspezifikation	DIN EN 60512-13-5:2006-11
Ergebnis	Prüfung bestanden

Sichtprüfung

Prüfspezifikation	DIN EN 60512-1-1:2003-01
Ergebnis	Prüfung bestanden

Maßprüfung

Prüfspezifikation	DIN EN 60512-1-2:2003-01
-------------------	--------------------------

Ergebnis	Prüfung bestanden
----------	-------------------

Umwelt- und Lebensdauerbedingungen

Vibrationsprüfung

Prüfspezifikation	DIN EN 60068-2-6 (VDE 0468-2-6):2008-10
Frequenz	10 - 150 - 10 Hz
Sweep-Geschwindigkeit	1 Oktave/min
Amplitude	0,35 mm (10 Hz ... 60,1 Hz)
Beschleunigung	50 m/s ² (60,1 Hz ... 150 Hz)
Prüfdauer je Achse	2,5 h

Lebensdauerprüfung

Prüfspezifikation	DIN EN 60512-9-1 (VDE 0687-512-9-1):2010-12
Stehstoßspannung auf Meereshöhe	2,95 kV
Durchgangswiderstand R ₁	5 mΩ
Durchgangswiderstand R ₂	5 mΩ
Steckzyklen	25

Klimatische Prüfung

Prüfspezifikation	DIN EN ISO 6988:1997-03
Korrosionsbeanspruchung	0,2 dm ³ SO ₂ auf 300 dm ³ /40 °C/1 Zyklus
Wärmebeanspruchung	105 °C/168 h
Stehwechselspannung	1,39 kV

Umgebungsbedingungen

Umgebungstemperatur (Betrieb)	-55 °C ... 105 °C (in Abhängigkeit der Derating-Kurve)
Umgebungstemperatur (Lagerung/Transport)	-40 °C ... 70 °C
Relative Luftfeuchte (Lagerung/Transport)	30 % ... 70 %
Umgebungstemperatur (Montage)	-5 °C ... 100 °C

Elektrische Prüfungen

Thermische Prüfung | Prüfgruppe C

Prüfspezifikation	DIN EN 60512-5-1:2003-01
Geprüfte Polzahl	10

Isolationswiderstand

Prüfspezifikation	DIN EN 60512-3-1:2003-01
Isolationswiderstand benachbarte Pole	> 5 MΩ

Luft- und Kriechstrecken |

Prüfspezifikation	DIN EN 60664-1 (VDE 0110-1):2008-01
Isolierstoffgruppe	II
Kriechstromfestigkeit (DIN EN 60112 (VDE 0303-11))	CTI ≥400 bis <600
Bemessungsisolationsspannung (III/3)	160 V
Bemessungsstoßspannung (III/3)	2,5 kV

D31PC 2,2/ 5-3,81-Y - Leiterplattenstecker



1340905

<https://www.phoenixcontact.com/de/produkte/1340905>

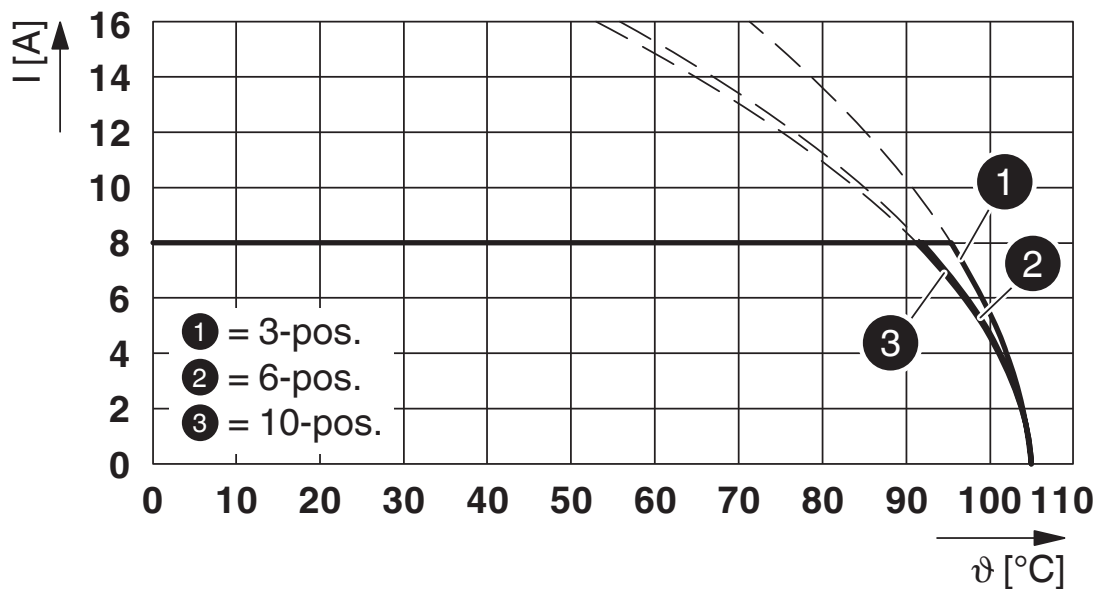
Mindestwert der Luftstrecke - inhomogenes Feld (III/3)	1,5 mm
Mindestwert der Kriechstrecke (III/3)	2,2 mm
Bemessungsisolationsspannung (III/2)	160 V
Bemessungsstoßspannung (III/2)	2,5 kV
Mindestwert der Luftstrecke - inhomogenes Feld (III/2)	1,5 mm
Mindestwert der Kriechstrecke (III/2)	1,5 mm
Bemessungsisolationsspannung (II/2)	320 V
Bemessungsstoßspannung (II/2)	2,5 kV
Mindestwert der Luftstrecke - inhomogenes Feld (II/2)	1,5 mm
Mindestwert der Kriechstrecke (II/2)	2,2 mm

Verpackungsangaben

Verpackungsart	verpackt im Karton
----------------	--------------------

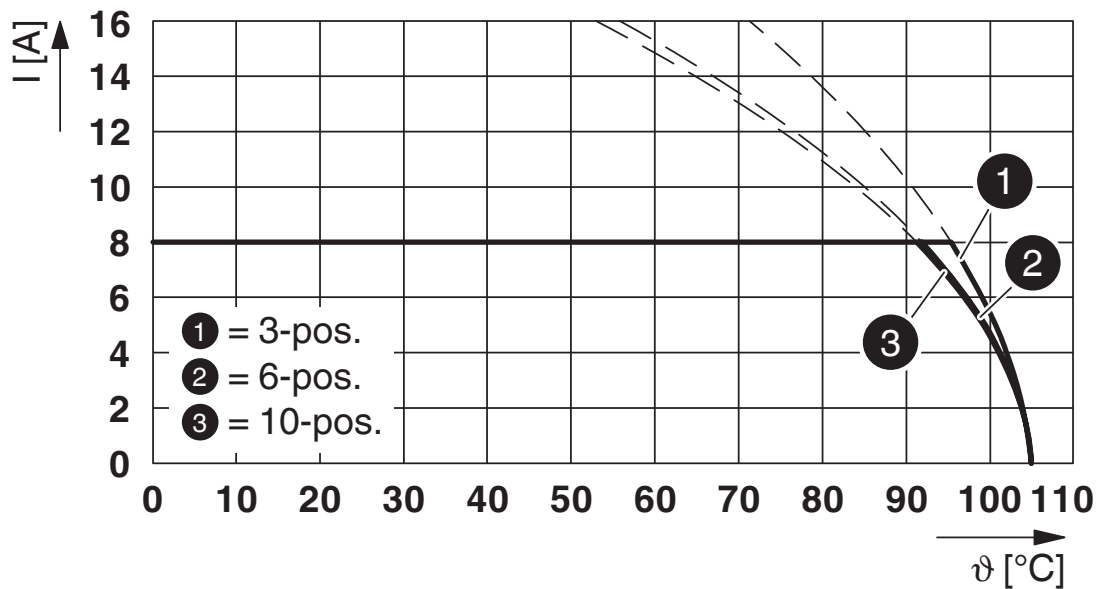
Zeichnungen

Diagramm



Typ: D31PC 2,2/...-3,81-Y mit D31H 2,2/...-FH-3,81-Y

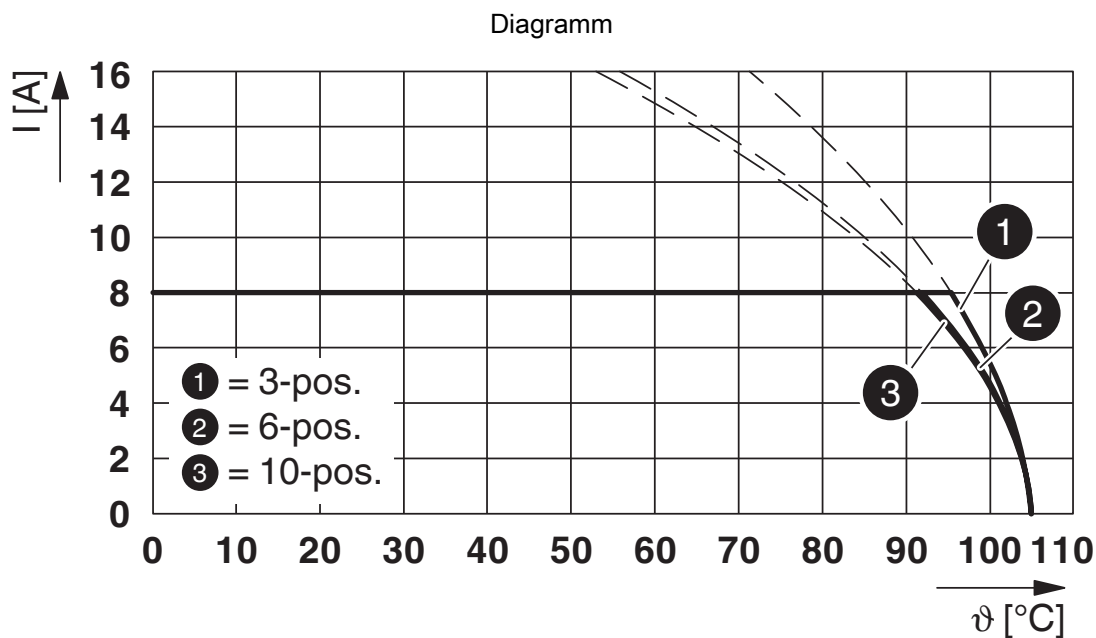
Diagramm



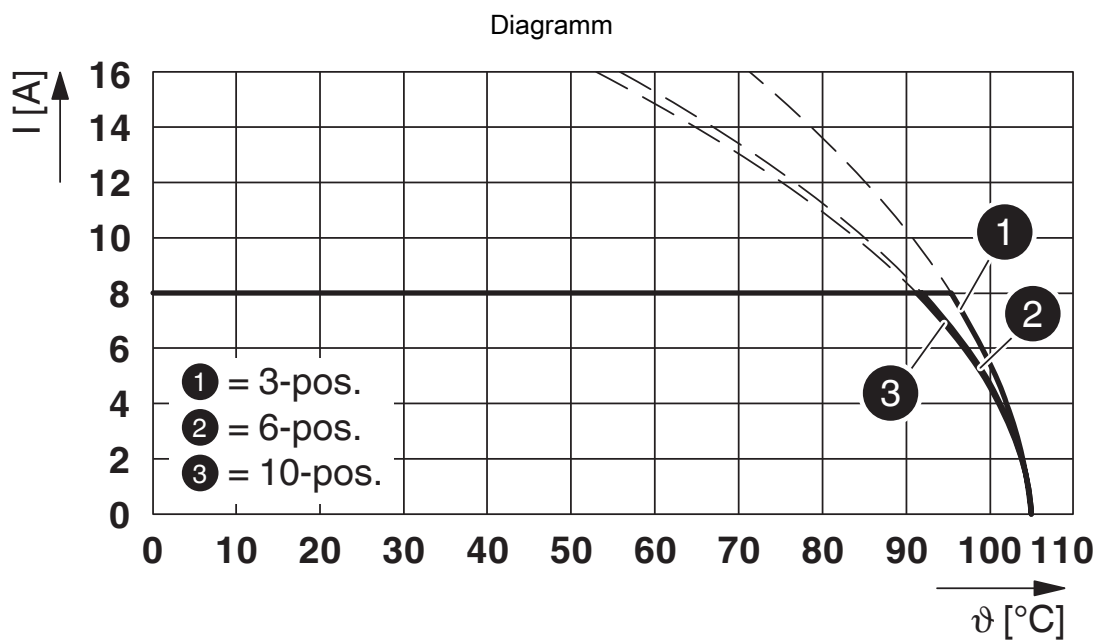
Typ: D31PC 2,2/...-3,81-Y mit D31H 2,2/...-PT-3,81-Y

1340905

<https://www.phoenixcontact.com/de/produkte/1340905>



Typ: D31PC 2,2/...-3,81-Y mit D31H 2,2/...-H-3,81-Y



Typ: D31PC 2,2/...-3,81-Y mit D31H 2,2/...-V-3,81-Y

D31PC 2,2/ 5-3,81-Y - Leiterplattenstecker



1340905

<https://www.phoenixcontact.com/de/produkte/1340905>

Klassifikationen

ECLASS

ECLASS-11.0	27460202
ECLASS-12.0	27460202
ECLASS-13.0	27460202

ETIM

ETIM 9.0	EC002638
----------	----------

D31PC 2,2/ 5-3,81-Y - Leiterplattenstecker



1340905

<https://www.phoenixcontact.com/de/produkte/1340905>

Environmental product compliance

EU RoHS

Erfüllt die Anforderungen nach RoHS-Richtlinie	Ja, Keine Ausnahmeregelungen
--	------------------------------

China RoHS

Environment friendly use period (EFUP)	EFUP-E
	Keine Gefahrstoffe über den Grenzwerten

EU REACH SVHC

Hinweis auf REACH-Kandidatenstoff (CAS-Nr.)	Kein Stoff mit einem Massenanteil von mehr als 0,1 %
---	--

D31PC 2,2/ 5-3,81-Y - Leiterplattenstecker

1340905

<https://www.phoenixcontact.com/de/produkte/1340905>



Zubehör

D3PC-MP 0,08-0,20-F-SN-R - Crimpkontakt

1340671

<https://www.phoenixcontact.com/de/produkte/1340671>



Crimpkontakt, Nennstrom: 4 A, Kontaktoberfläche: Zinn

D3PC-MP 0,20-0,50-F-SN-R - Crimpkontakt

1340887

<https://www.phoenixcontact.com/de/produkte/1340887>



Crimpkontakt, Nennstrom: 6 A, Kontaktoberfläche: Zinn

D31PC 2,2/ 5-3,81-Y - Leiterplattenstecker

1340905

<https://www.phoenixcontact.com/de/produkte/1340905>



D3PC-MP 0,50-1,25-F-SN-R - Crimpkontakt

1340888

<https://www.phoenixcontact.com/de/produkte/1340888>



Crimpkontakt, Nennstrom: 6 A, Kontaktoberfläche: Zinn

D3PC-MP 1,25-2,2-F-SN-R - Crimpkontakt

1340889

<https://www.phoenixcontact.com/de/produkte/1340889>



Crimpkontakt, Nennstrom: 8 A, Kontaktoberfläche: Zinn

D31PC 2,2/ 5-3,81-Y - Leiterplattenstecker

1340905

<https://www.phoenixcontact.com/de/produkte/1340905>



D3-MP RELEASE TOOL - Demontagewerkzeug

1441450

<https://www.phoenixcontact.com/de/produkte/1441450>

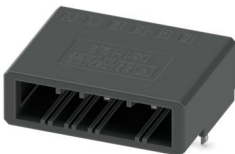


Crimpwerkzeug, Farbe: schwarz, Artikelfamilie: Zubehör, Breite: 7 mm

D31H 2,2/ 5-H-3,81-Y - Leiterplatten-Grundleiste

1341120

<https://www.phoenixcontact.com/de/produkte/1341120>



Leiterplatten-Grundleiste, Farbe: schwarz, Nennstrom: 8 A, Bemessungsspannung (III/2): 160 V, Kontaktoberfläche: Zinn, Kontaktart: Stift, Anzahl der Reihen: 1, Polzahl: 5, Artikelfamilie: D31H 2,2/..-H, Rastermaß: 3,81 mm, Montage: Wellenlöten, Pin-Layout: Lineares Pinning, Pinlänge [P]: 3,8 mm, Anzahl der Lötpins pro Potenzial: 1, Stecksystem: CONNEXIS D, Ausrichtung Steckgesicht: Standard, Verriegelung: Rastverriegelung, Befestigungsart: Rastnase, Verpackungsart: verpackt im Karton

D31PC 2,2/ 5-3,81-Y - Leiterplattenstecker

1340905

<https://www.phoenixcontact.com/de/produkte/1340905>

D31H 2,2/ 5-V-3,81-Y - Leiterplatten-Grundleiste

1341129

<https://www.phoenixcontact.com/de/produkte/1341129>



Leiterplatten-Grundleiste, Farbe: schwarz, Nennstrom: 8 A, Bemessungsspannung (III/2): 160 V, Kontaktoberfläche: Zinn, Kontaktart: Stift, Anzahl der Reihen: 1, Polzahl: 5, Artikelfamilie: D31H 2,2/..-V, Rastermaß: 3,81 mm, Montage: Wellenlöten, Pin-Layout: Lineares Pinning, Pinlänge [P]: 3,8 mm, Anzahl der Lötpins pro Potenzial: 1, Stecksystem: CONNEXIS D, Ausrichtung Steckgesicht: Standard, Verriegelung: Rastverriegelung, Befestigungsart: Rastnase, Verpackungsart: verpackt im Karton

D31H 2,2/ 5-PT-3,81-Y - Durchführungsstecker

1341136

<https://www.phoenixcontact.com/de/produkte/1341136>



Durchführungsstecker, Farbe: schwarz, Nennstrom: 8 A, Bemessungsspannung (III/2): 160 V, Kontaktart: Stift, Anzahl der Reihen: 1, Polzahl: 5, Artikelfamilie: D31H 2,2/..-PT, Rastermaß: 3,81 mm, Anschlussart: Crimpanschluss, Anschlussrichtung Leiter/Platine: 0 °, Rasthaken: - ohne Rasthaken, Stecksystem: CONNEXIS D, Ausrichtung Steckgesicht: Standard, Verriegelung: Rastverriegelung, Befestigungsart: Rastnase, Verpackungsart: verpackt im Karton

D31PC 2,2/ 5-3,81-Y - Leiterplattenstecker

1340905

<https://www.phoenixcontact.com/de/produkte/1340905>



D31H 2,2/ 5-FH-3,81-Y - Leiterplattenstecker

1341141

<https://www.phoenixcontact.com/de/produkte/1341141>



Leiterplattenstecker, Farbe: schwarz, Nennstrom: 8 A, Bemessungsspannung (III/2): 160 V, Kontaktart: Stift, Anzahl der Reihen: 1, Polzahl: 5, Artikelfamilie: D31H 2,2/...-FH, Rastermaß: 3,81 mm, Anschlussart: Crimpanschluss, Anschlussrichtung Leiter/Platine: 0 °, Rasthaken: - ohne Rasthaken, Stecksystem: CONNEXIS D, Verriegelung: Rastverriegelung, Befestigungsart: Rastnase, Verpackungsart: verpackt im Karton

Phoenix Contact 2024 © - Alle Rechte vorbehalten

<https://www.phoenixcontact.com>

PHOENIX CONTACT Deutschland GmbH

Flachsmarktstraße 8

D-32825 Blomberg

+49 52 35/3-1 20 00

info@phoenixcontact.de