



GRACE INERTIA 6.2

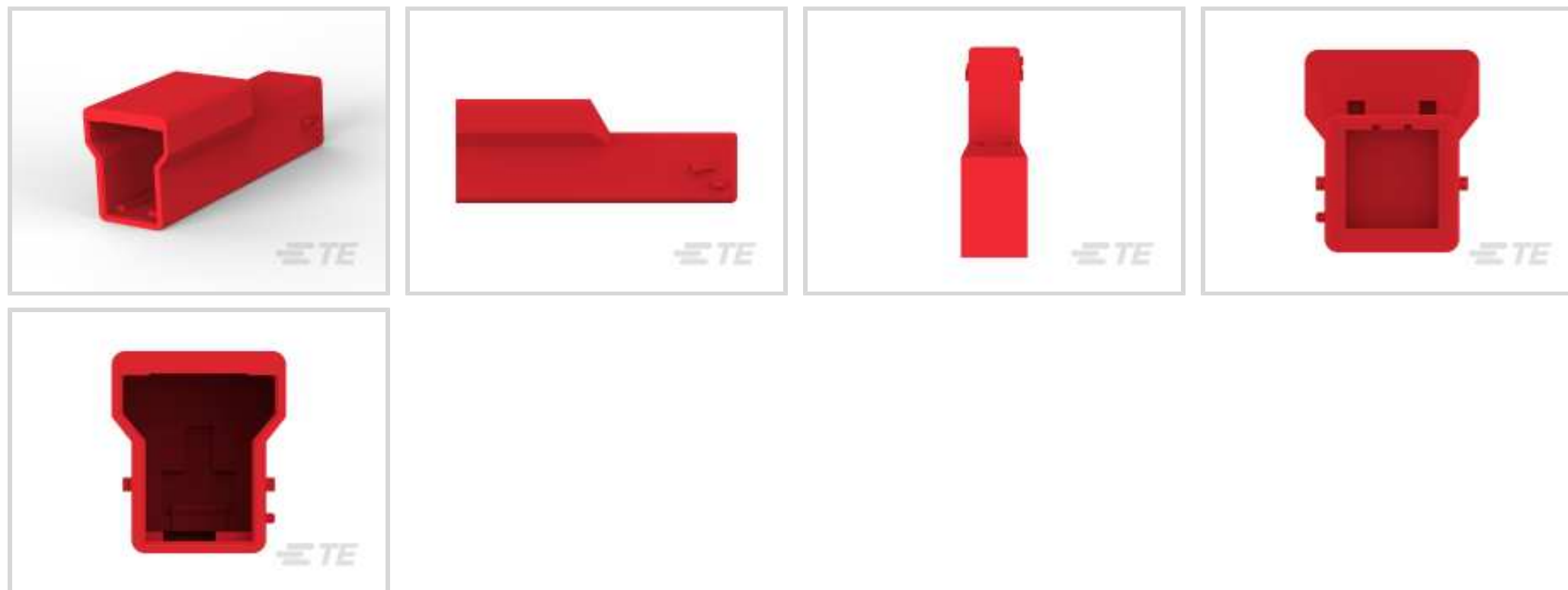
Interne TE-Nummer 3-1903684-4

Rectangular Power Connectors, Housing, Receptacle, Wire-to-Wire,
1 Position, Wire & Cable, UL 94V-0, Standard Part - Not Glow Wire,
GRACE INERTIA 6.2

[Auf TE.com ansehen>](#)

Steckverbinder > Stromversorgungs-Steckverbinder > Rechteckig Stromversorgung > Rechteckige Leistungssteckverbinder >

STD-Temperatur GRACE INERTIA Kappe



Rechteckiger Leistungssteckverbinder-typ: **Gehäuse**

Steckverbinder- und Gehäusetyt: **Buchse**

Steckverbindersystem: **Draht-an-Draht**

Anzahl von Positionen: **1**

Abdichtbar: **Nein**

[Alle STD-Temperatur GRACE INERTIA Kappe \(24\)](#)

Eigenschaften

Produktmerkmale

Rechteckiger Leistungssteckverbinder-typ	Gehäuse
Steckverbinder- und Gehäusetyt	Buchse
Steckverbindersystem	Draht-an-Draht
Abdichtbar	Nein
Anschluss von Steckverbinder & Kontakt an	Leitungen und Kabel

Konfigurationsmerkmale

Anzahl von Positionen	1
Zeilenanzahl	1

Elektrische Kennwerte

Arbeitsspannung	600 VDC
-----------------	---------

Kontaktmerkmale

--	--

Mehrfachkontakttypen	Ohne
Kontaktfestsitz im Gehäuse	Ohne
Kontakttyp	Flachstecker

Klemmenmerkmale

Anschlussmethode für Leitungen und Kabel	Crimpverbindung
--	-----------------

Montage und Anschlusstechnik

Art der Steckverbindermontage	Leiterplatten-Befestigung
-------------------------------	---------------------------

Gehäusemerkmale

Gehäusefarbe	Rot
Gehäusematerial	Nylon 66, Nylon 66

Abmessungen

Steckverbinderhöhe	31.8 mm[1.25 in]
Breite des Produkts	11.7 mm
Länge des Produkts	10.1 mm

Verwendungsbedingungen

Betriebstemperaturbereich	-30 – 105 °C[-22 – 221 °F]
---------------------------	----------------------------

Betrieb/Anwendung

Stromkreis Anwendung	Strom und Signale
----------------------	-------------------

Kennzeichnungsbeschriftung

Schaltkreiserkennungsfunktion	Ohne
-------------------------------	------

Industriestandards

UL-Brandschutzklasse	UL 94V-0
Bezugswert des Glühdrahts	Standardteil – ohne Glühdraht

Verpackungsmerkmale

Verpackungsmenge	500
Verpackungsmethode	Bag

Produkt-Compliance

Bitte besuchen Sie die Produktseite auf [TE.com](https://www.te.com) um Informationen über Produktkonformität zu erhalten.>

EU RoHS Richtlinie 2011/65/EU	Konform
EU ELV Richtlinie 2000/53/EG	Konform

China RoHS 2 Richtlinie MIIT Order No 32, 2016

Keine eingeschränkten Materialien oberhalb der Grenzwerte

EU REACH Verordnung (EG) No. 1907/2006

Aktuelle ECHA Kandidatenliste: JAN 2023 (233)

Kandidatenliste deklariert bezüglich: JAN 2023 (233)

Enthält keine SVHC

Halogengehalt

BFR/CFR/PVC frei, allerdings Br/Cl >900 ppm aus anderen Quellen

Lötbarkeit

Für Lötbarkeit nicht zutreffend

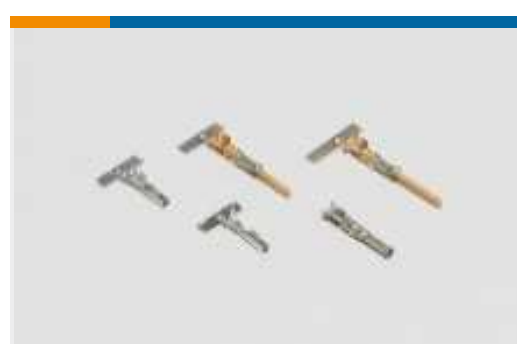
Produktkonformitäts-Disclaimer

Diese Informationen beruhen auf angemessenen Erkundigungen bei unseren Lieferanten und entsprechen unserem derzeitigen Wissensstand auf Grundlage der Angaben der Lieferanten. Diese Informationen können Änderungen erfahren. Die von TE als EU RoHS-konform ermittelten Teile weisen einen maximalen Gewichtsanteil von 0,1 % Blei, Chrom VI, Quecksilber, PBB, PBDE, DBP, BBP, DEHP und DIBP sowie 0,01 % Kadmium im homogenen Werkstoff auf oder sind gemäß der Anhänge zur Richtlinie 2011/65/EU (RoHS2) von diesen Grenzwerten ausgenommen. Elektrische und elektronische Endprodukte erhalten gemäß der Richtlinie 2011/65/EU eine CE-Kennzeichnung. Die Komponenten sind möglicherweise nicht CE-gekennzeichnet. Zusätzliche weisen die von TE als EU ELV-konform ermittelten Teile einen maximalen Gewichtsanteil von 0,1 % Blei, Chrom VI und Quecksilber sowie 0,01 % Kadmium im homogenen Werkstoff auf oder sind gemäß der Anhänge zur Richtlinie 2000/53/EG (ELV) von diesen Grenzwerten ausgenommen. Hinsichtlich der REACH Verordnung beruhen die Angaben von TE bezüglich der besonders besorgniserregenden Substanzen (Substances of Very High Concern, SvHC) auf den ‚Leitlinien zu den Anforderungen für Stoffe in Erzeugnissen‘, wie sie auf der Webseite der Europäischen Chemikalienagentur (ECHA) unter folgender URL publiziert sind: <https://echa.europa.eu/guidance-documents/guidance-on-reach>

Kompatible Teile

TE Teilnr.: CAT-G7534-T111
GRACE INERTIA Flachstecker

Auch serienmäßig | GRACE INERTIA 6.2



Kontakte für Leistungssteckverbinder(4)



Rechteckige Leistungssteckverbinder (13)



Verriegelung von rechteckigen Steckverbindern(1)

Kunden kauften auch diese Produkte



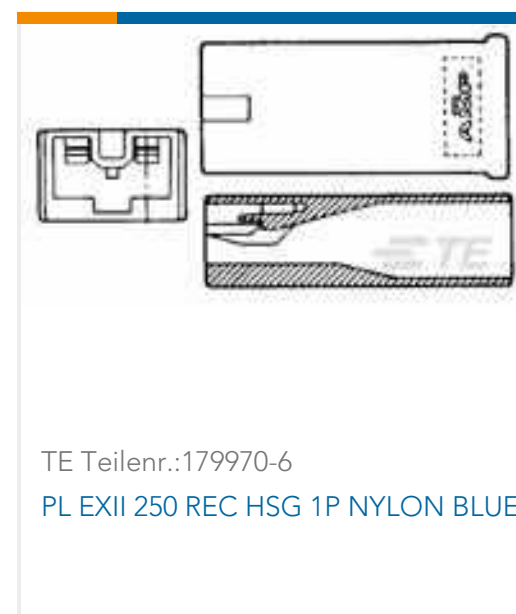
TE Teilnr.:794276-1
06P UMNL WIRE SEAL



TE Teilnr.:179974-1
250 PL EX REC. 18-14AWG PTBR



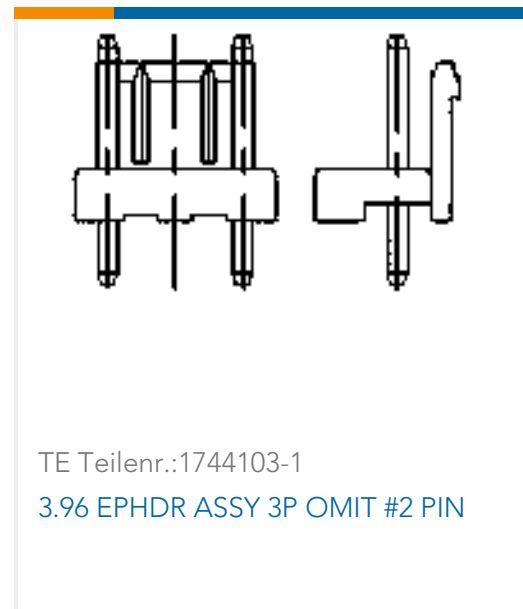
TE Teilnr.:1376387-2
5.0 PK CONN. 6P(2ROW) HDR W/O
GF-NATURAL



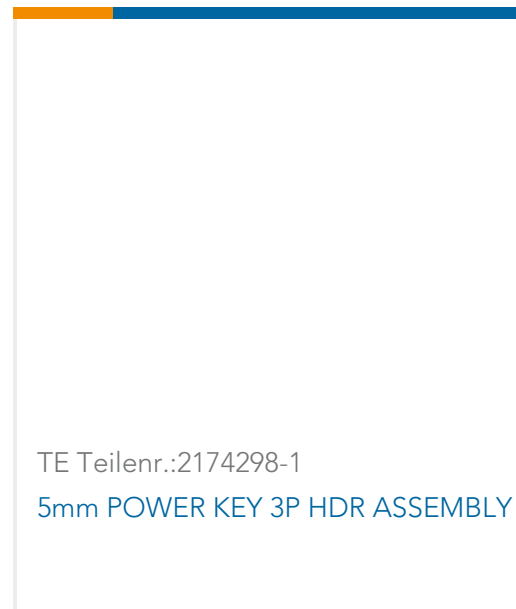
TE Teilnr.:179970-6
PL EXII 250 REC HSG 1P NYLON BLUE



TE Teilnr.:2-1971906-3
HEADER ASSY 6POS,KEYING-B,NEW
GIC3.3



TE Teilnr.:1744103-1
3.96 EPHDR ASSY 3P OMIT #2 PIN



TE Teilnr.:2174298-1
5mm POWER KEY 3P HDR ASSEMBLY

Dokumente

Produktzeichnungen

[GIC 6.2MM PITCH 1POS CAP HSG RED](#)

Englisch

CAD-Dateien

[3D PDF](#)

3D

Kundenmodell

[ENG_CVM_CVM_3-1903684-4_F_c-3-1903684-4-f.2d_dxf.zip](#)

Englisch

Kundenmodell

[ENG_CVM_CVM_3-1903684-4_F_c-3-1903684-4-f.3d_igs.zip](#)

Englisch

Kundenmodell

[ENG_CVM_CVM_3-1903684-4_F_c-3-1903684-4-f.3d_stp.zip](#)

Englisch

Indem Sie die CAD-Datei herunterladen stimmen Sie den [allgemeinen Verkaufsbedingungen](#) zu.

Produktspezifikationen

[Anwendungsspezifikation](#)

Englisch

Umweltverträglichkeit von Produkten

[Product Compliance](#)

Englisch

[Product Compliance](#)

Englisch

3-1903684-4

Rectangular Power Connectors, Housing, Receptacle, Wire-to-Wire, 1 Position, Wire & Cable, UL 94V-0, Standard Part - Not Glow Wire, GRACE INERTIA 6.2

