

34135 ✓ AKTIV

## PLASTI-GRIP

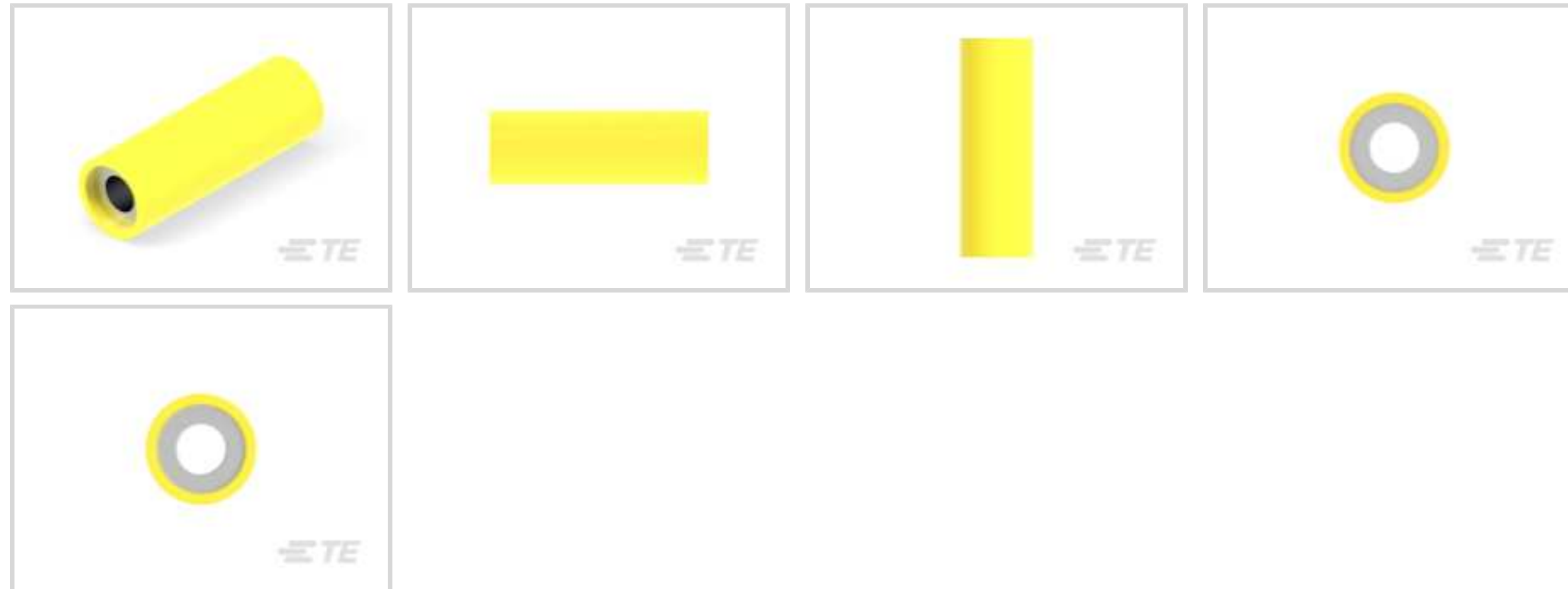
Interne TE-Nummer 34135

Splices, Parallel Splice, 12 – 10 AWG Wire Size, 3 – 6 mm<sup>2</sup> Wire Size, Standard, 5180 – 13100 CMA Wire Size, Copper, Yellow, Serrated, PLASTI-GRIP

[Auf TE.com ansehen>](#)



Kabelschuhe und Kabelverbinder > Spleiße



Drahtgröße: 3 – 6 mm<sup>2</sup>

Abdichtbar: **Nein**

Spleißmerkmale: **Standard**

Geeignet für Drahtisolationbereich: 5.08 mm [ .2 in ]

## Eigenschaften

### Produktmerkmale

Spleiße – Zubehörtyp	Spleiß-
Abdichtbar	Nein
Spleißart	Parallelverbinder
Gerillt	Ja
Kompatibel mit Einzeldrahttyp	Massiv, Mehrdrähtig
Drahtisoliersocke – Befestigung	Isolationsunterstützung

### Konfigurationsmerkmale

Kompatibel mit Leitungs- und Kabeltyp	Einzeldraht
---------------------------------------	-------------

### Sonstige Eigenschaften

Isolierhülsenmaterial	Vinyl
Gewicht pro Stück	7.13 g
Beschichtungsmaterial	Zinn
Spleißmerkmale	Standard
Primärproduktmaterial	Kupfer
Primäre Produktfarbe	Gelb

### Kontaktmerkmale

Kontaktbeschichtungsmaterial	Zinn
Hülstentyp	Closed

### Montage und Anschlusstechnik

Drahtisoliationsunterstützung	Mit
-------------------------------	-----

### Abmessungen

Drahtgröße	5180 – 13100 CMA
Geeignet für Drahtisoliationsbereich	5.08 mm[.2 in]
Gesamtproduktlänge	21.41 mm[.843 in]

### Verwendungsbedingungen

Isolationsoption	Vollständig isoliert
Betriebstemperaturbereich	90 °C[221 °F]

### Betrieb/Anwendung

Starke Beanspruchung	Nein
Kompatibel mit Drahtgrundmaterial	Kupfer

### Industriestandards

Spleiße mit behördlicher Genehmigung	Nein
--------------------------------------	------

### Verpackungsmerkmale

Verpackungsmenge	500
Verpackungsmethode	Einzelausführung

### Weitere

Militärkategorie	Nein
------------------	------

### Produkt-Compliance

[Bitte besuchen Sie die Produktseite auf TE.com um Informationen über Produktkonformität zu erhalten.>](#)

EU RoHS Richtlinie 2011/65/EU	Konform
EU ELV Richtlinie 2000/53/EG	Konform
China RoHS 2 Richtlinie MIIT Order No 32, 2016	Keine eingeschränkten Materialien oberhalb der Grenzwerte
EU REACH Verordnung (EG) No. 1907/2006	Aktuelle ECHA Kandidatenliste: JAN 2023 (233) Kandidatenliste deklariert bezüglich: JAN 2022 (223)

Enthält keine SVHC

Halogengehalt

Kein niedriger Halogengehalt – enthält Br oder Cl &gt; 900 ppm.

Lötbarkeit

Für Lötbarkeit nicht zutreffend

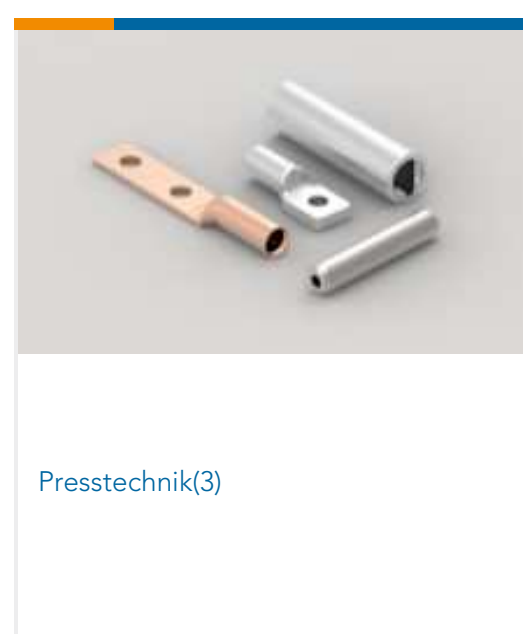
## Produktkonformitäts-Disclaimer

Diese Informationen beruhen auf angemessenen Erkundigungen bei unseren Lieferanten und entsprechen unserem derzeitigen Wissensstand auf Grundlage der Angaben der Lieferanten. Diese Informationen können Änderungen erfahren. Die von TE als EU RoHS-konform ermittelten Teile weisen einen maximalen Gewichtsanteil von 0,1 % Blei, Chrom VI, Quecksilber, PBB, PBDE, DBP, BBP, DEHP und DIBP sowie 0,01 % Kadmium im homogenen Werkstoff auf oder sind gemäß der Anhänge zur Richtlinie 2011/65/EU (RoHS2) von diesen Grenzwerten ausgenommen. Elektrische und elektronische Endprodukte erhalten gemäß der Richtlinie 2011/65/EU eine CE-Kennzeichnung. Die Komponenten sind möglicherweise nicht CE-gekennzeichnet. Zusätzliche weisen die von TE als EU ELV-konform ermittelten Teile einen maximalen Gewichtsanteil von 0,1 % Blei, Chrom VI und Quecksilber sowie 0,01 % Kadmium im homogenen Werkstoff auf oder sind gemäß der Anhänge zur Richtlinie 2000/53/EG (ELV) von diesen Grenzwerten ausgenommen. Hinsichtlich der REACH Verordnung beruhen die Angaben von TE bezüglich der besonders besorgniserregenden Substanzen (Substances of Very High Concern, SvHC) auf den ‚Leitlinien zu den Anforderungen für Stoffe in Erzeugnissen‘, wie sie auf der Webseite der Europäischen Chemikalienagentur (ECHA) unter folgender URL publiziert sind: <https://echa.europa.eu/guidance-documents/guidance-on-reach>

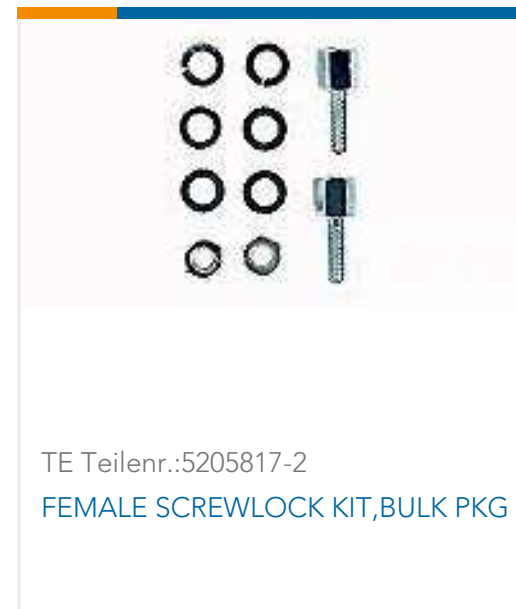
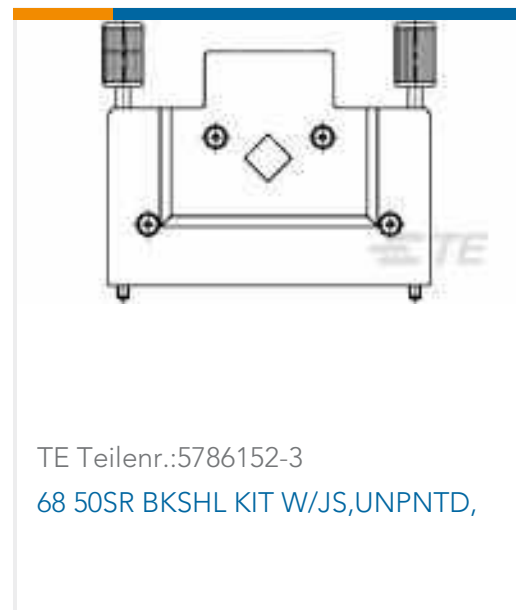
## Kompatible Teile



## Auch serienmäßig | PLASTI-GRIP



## Kunden kauften auch diese Produkte



## Dokumente

### Produktzeichnungen

#### SPLICE,PG PARA 12-10

Englisch

### CAD-Dateien

#### 3D PDF

3D

#### Kundenmodell

[ENG\\_CVM\\_CVM\\_34135\\_E.2d\\_dxf.zip](#)

Englisch

#### Kundenmodell

[ENG\\_CVM\\_CVM\\_34135\\_E.3d\\_igs.zip](#)

Englisch

#### Kundenmodell

[ENG\\_CVM\\_CVM\\_34135\\_E.3d\\_stp.zip](#)

Englisch

Indem Sie die CAD-Datei herunterladen stimmen Sie den [allgemeinen Verkaufsbedingungen](#) zu.

### Produktspezifikationen

#### Anwendungsspezifikation

Englisch

### Benutzeranleitungen

#### Anleitung (USA)

Englisch

### Freigabe Agentur

#### UL-Bericht



[Englisch](#)

[UL-Bericht](#)

[Englisch](#)