

LMxxx



ELASTISCHE BEFESTIGUNGSMANSCHETTEN für LÜFTER

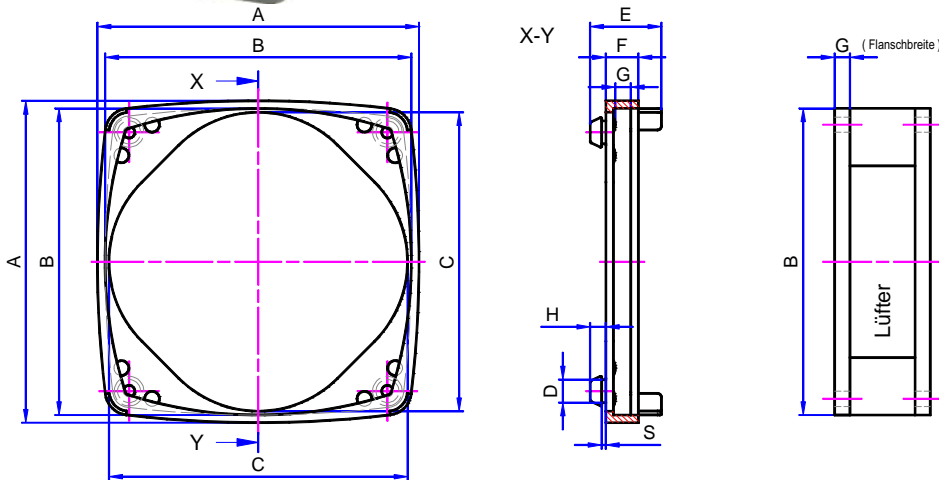


Befestigung für Lüfter mit Befestigungsflansch in Standardabmessungen 40x40mm bis 119x119mm.

Material: TPE (Thermoplastisches Elastomer)

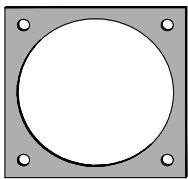
Farbe: schwarz. Härte: ca. 70° Shore A

Brandverhalten: UL94-V-O



| Modell Nr. | A | B | C | D | E | F | G | H | S | Wanddicke |
|------------|-----|-----|-----|-----|-------|-------|------|------|------|---------------|
| SLM30C1 | 33 | 30 | 28 | 2.6 | 27.00 | 13.25 | 10.0 | 7.0 | 0.75 | 0.75 bis 1.25 |
| SLM30C2 | 33 | 30 | 28 | 2.6 | 28.00 | 13.25 | 10.0 | 7.0 | 1.75 | 0.75 bis 1.25 |
| LM40A1 | 43 | 40 | 38 | 4.0 | 20.0 | 5.25 | 2.0 | 8.0 | 0.75 | 0.75 bis 1.25 |
| LM40A2 | 43 | 40 | 38 | 4.0 | 21.0 | 5.25 | 2.0 | 8.0 | 1.75 | 1.5 bis 2.5 |
| LM40C1 | 43 | 40 | 38 | 4.0 | 28.0 | 18.25 | 10.0 | 8.0 | 0.75 | 0.75 bis 1.25 |
| LM40C2 | 43 | 40 | 38 | 4.0 | 29.0 | 18.25 | 10.0 | 8.0 | 1.75 | 1.5 bis 2.5 |
| LM40D1 | 43 | 40 | 38 | 4.0 | 38.0 | 23.25 | 15.0 | 8.0 | 0.75 | 0.75 bis 1.25 |
| LM40D2 | 43 | 40 | 38 | 4.0 | 39.0 | 23.25 | 15.0 | 8.0 | 1.75 | 1.5 bis 2.5 |
| LM40E1 | 43 | 40 | 38 | 4.0 | 38.0 | 23.25 | 20.0 | 8.0 | 0.75 | 0.75 bis 1.25 |
| LM40E2 | 43 | 40 | 38 | 4.0 | 39.0 | 23.25 | 20.0 | 8.0 | 1.75 | 1.5 bis 2.5 |
| LM50C1 | 53 | 50 | 48 | 4.0 | 28.5 | 18.75 | 10.0 | 8.0 | 0.75 | 0.75 bis 1.25 |
| LM50C2 | 53 | 50 | 48 | 4.0 | 29.5 | 18.75 | 10.0 | 8.0 | 1.75 | 1.5 bis 2.5 |
| LM50D1 | 53 | 50 | 48 | 4.0 | 34.5 | 23.75 | 15.0 | 8.0 | 0.75 | 0.75 bis 1.25 |
| LM50D2 | 53 | 50 | 48 | 4.0 | 35.5 | 23.75 | 15.0 | 8.0 | 1.75 | 1.5 bis 2.5 |
| LM60A1 | 64 | 60 | 58 | 4.0 | 23.25 | 7.5 | 3.0 | 9.0 | 0.75 | 0.75 bis 1.25 |
| LM60A2 | 64 | 60 | 58 | 4.0 | 24.25 | 7.5 | 3.0 | 9.0 | 1.75 | 1.5 bis 2.5 |
| LM80A1 | 84 | 80 | 77 | 4.0 | 23.25 | 7.5 | 3.0 | 9.0 | 0.75 | 0.75 bis 1.25 |
| LM80A2 | 84 | 80 | 77 | 4.0 | 24.25 | 7.5 | 3.0 | 9.0 | 1.75 | 1.5 bis 2.5 |
| LM80B1 | 84 | 80 | 77 | 4.0 | 24.25 | 8.5 | 4.0 | 9.0 | 0.75 | 0.75 bis 1.25 |
| LM80B2 | 84 | 80 | 77 | 4.0 | 25.25 | 8.5 | 4.0 | 9.0 | 1.75 | 1.5 bis 2.5 |
| LM80C1 | 84 | 80 | 77 | 4.0 | 25.25 | 9.5 | 5.0 | 9.0 | 0.75 | 0.75 bis 1.25 |
| LM80C2 | 84 | 80 | 77 | 4.0 | 26.25 | 9.5 | 5.0 | 9.0 | 1.75 | 1.5 bis 2.5 |
| LM92A1 | 97 | 92 | 89 | 4.0 | 26.25 | 9.5 | 4.0 | 9.0 | 0.75 | 0.75 bis 1.25 |
| LM92A2 | 97 | 92 | 89 | 4.0 | 27.25 | 9.5 | 4.0 | 9.0 | 1.75 | 1.5 bis 2.5 |
| LM92B1 | 97 | 92 | 89 | 4.0 | 28.25 | 10.5 | 5.0 | 9.0 | 0.75 | 0.75 bis 1.25 |
| LM92B2 | 97 | 92 | 89 | 4.0 | 22.5 | 10.5 | 5.0 | 9.0 | 1.75 | 1.5 bis 2.5 |
| LM119A1 | 125 | 119 | 116 | 4.0 | 28.25 | 9.5 | 4.0 | 10.0 | 0.75 | 0.75 bis 1.25 |
| LM119A2 | 125 | 119 | 116 | 4.0 | 29.25 | 9.5 | 4.0 | 10.0 | 1.75 | 1.5 bis 2.5 |
| LM119B1 | 125 | 119 | 116 | 4.0 | 29.25 | 10.5 | 5.0 | 10.0 | 0.75 | 0.75 bis 1.25 |
| LM119B2 | 125 | 119 | 116 | 4.0 | 30.25 | 10.5 | 5.0 | 10.0 | 1.75 | 1.5 bis 2.5 |
| LM119C1 | 125 | 119 | 116 | 4.0 | 30.25 | 11.5 | 6.0 | 10.0 | 0.75 | 0.75 bis 1.25 |
| LM119C2 | 125 | 119 | 116 | 4.0 | 31.25 | 11.5 | 6.0 | 10.0 | 1.75 | 1.5 bis 2.5 |

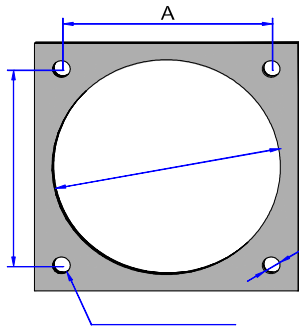
Alle Abmessungen in mm! Andere Abmessungen auf Anfrage.



Empfohlene Lochbilder für Montageplatten und Gehäusewände.

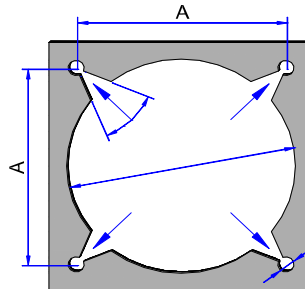
Die Lüftermanschette kann abhängig vom Lochbild und unter Berücksichtigung der gegebenen Platzverhältnissen auf vier Arten montiert werden.

In der Montageplatte oder Gehäusewand muss nur eines der Lochbilder eingebracht werden.



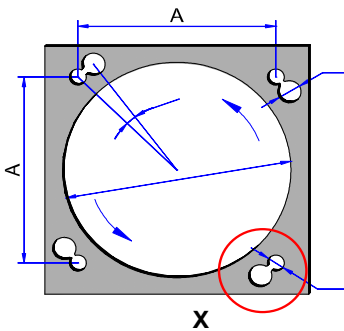
**Lochbild 1
Steckmontage**

Zuerst die Manschette über den Lüfterflansch ziehen und dann die vier pilzförmigen Steckfüße durch die Bohrungen B der Montageplatte stecken und von der Rückseite herausziehen.



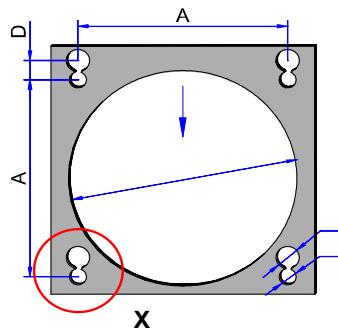
**Lochbild 2
Steck-Ziehmontage**

Zuerst die vier pilzförmigen Steckfüße der Manschette durch den 45° Ausbruch der Montageplatte stecken und dann seitlich in die Bohrung B ziehen. Nun den Lüfter in die Manschette einsetzen und die Ecken über den Flansch des Lüfters ziehen.



**Lochbild 3
Steck-Drehmontage**

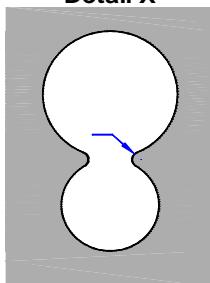
Zuerst die Manschette über den Lüfterflansch ziehen. Dann die vier pilzförmigen Steckfüße durch die größeren Bohrungen C1 der Montageplatte stecken und durch eine Drehbewegung in die kleineren Bohrungen C2 ziehen.



**Lochbild 4
Steck-Schubmontage**

Zuerst die Manschette über den Lüfterflansch ziehen. Dann die vier pilzförmigen Steckfüße durch die größeren Bohrungen C1 der Montageplatte stecken und in die kleineren Bohrungen C2 schieben oder ziehen.

Detail X



Über die Größe des Radius kann die Kraft eingestellt werden, die erforderlich ist den Lüfter samt Manschette zu montieren bzw. zu demontieren.

Lochbild 1 ist zu bevorzugen wenn die Platzverhältnisse um den Lüfter sehr eng sind. Die Rückseite sollte aber zugänglich sein, um die Steckfüße herausziehen zu können.

Lochbild 2 ist zu bevorzugen, wenn um den Lüfter ausreichend Platz vorhanden ist um die Manschette über den Lüfterflansch ziehen zu können. Die Rückseite muss nicht zugänglich sein.

Die Lochbilder 3 und 4 sind die schnellsten Montagearten, es muss aber ausreichend Platz vorhanden sein um den Lüfter samt Manschette drehen bzw. in eine Richtung schieben zu können. Die Rückseite muss auch hier nicht zugänglich sein.

TIPP ! Vor der Montage die Steckfüße etwas mit Seifenlauge anfeuchten.

Gerne beraten wir Sie bei der Wahl des richtigen Lochbilds / Montageart.

| Lochbildmaße | A | B | C1 | C2 | D | R | W | X |
|--------------------------|------|-----|------|-----|------|---------|-------|---|
| Für LM-40... | 32,0 | 5,0 | 6,5 | 4,5 | 5,75 | 0,5-1,0 | 14,5° | Form / Maße abhängig vom Lüfterhersteller |
| Für LM-60... | 50,0 | 5,5 | 7,5 | 5,0 | 6,5 | 0,5-1,0 | 10,5° | Form / Maße abhängig vom Lüfterhersteller |
| Für LM-80... | 71,5 | 6,5 | 8,0 | 6,0 | 7,25 | 0,5-1,0 | 8° | Form / Maße abhängig vom Lüfterhersteller |
| Für LM-92... | 82,5 | 6,5 | 8,5 | 6,0 | 7,5 | 0,5-1,0 | 7° | Form / Maße abhängig vom Lüfterhersteller |
| Für LM-119... | 105 | 8,5 | 11,0 | 8,0 | 9,5 | 1,0-2,0 | 7° | Form / Maße abhängig vom Lüfterhersteller |
| Alle Maße in mm ! | | | | | | | | |