



HLX

Interne TE-Nummer EC7631-000

HLX, Printable Tags, Low Fire Hazard, Operating Temperature

Range -40 – 105 °C [-40 – 221 °F], White

[Auf TE.com ansehen>](#)

Kennzeichnung und Etikettierung > Bedruckbare Schilder > HLX-LFH-MARKIERER (LOW FIRE HAZARD)



Schildqualität: **Geringe Brandgefahr**

Betriebstemperaturbereich: **-40 – 105 °C [-40 – 221 °F]**

Schildfarbe: **Weiß**

[Alle HLX-LFH-MARKIERER \(LOW FIRE HAZARD\) \(20\)](#)

Eigenschaften

Produktmerkmale

Schildqualität	Geringe Brandgefahr
----------------	---------------------

Sonstige Eigenschaften

Schildfarbe	Weiß
-------------	------

Montage und Anschluss technik

Anzahl der Kabelbinderöffnungen	4
---------------------------------	---

Abmessungen

Etiketthöhe	10.4 mm[.4 in]
Etikettlänge	28 mm[2.3 in]

Verwendungsbedingungen

Betriebstemperaturbereich	-40 – 105 °C[-40 – 221 °F]
---------------------------	----------------------------

Betrieb/Anwendung

Empfohlenes Band	Siehe Druckerbandmatrix
------------------	-------------------------

Drucker-/Etikettenmerkmale

Empfohlener Drucker	Siehe Druckerbandmatrix
Druckertyp	Thermal Transfer

Verpackungsmerkmale

Verpackungsmenge	1000
------------------	------

Produkt-Compliance

[Bitte besuchen Sie die Produktseite auf TE.com um Informationen über Produktkonformität zu erhalten.>](#)

EU RoHS Richtlinie 2011/65/EU	Konform
EU ELV Richtlinie 2000/53/EG	Konform
China RoHS 2 Richtlinie MIIT Order No 32, 2016	Keine eingeschränkten Materialien oberhalb der Grenzwerte
EU REACH Verordnung (EG) No. 1907/2006	Aktuelle ECHA Kandidatenliste: JAN 2020 (205) Kandidatenliste deklariert bezüglich: JAN 2020 (205) Enthält keine SVHC
EU REACH Verordnung (EG) No. 1907/2006	Aktuelle ECHA Kandidatenliste: JAN 2020 (205) Kandidatenliste deklariert bezüglich: JAN 2020 (205)
Halogengehalt	Niedriger Halogengehalt – Br, Cl, F, I < 900 ppm im homogenen Material. Außerdem BFR/CFR/PVC-frei.
Lötfähigkeit	Für Lötfähigkeit nicht zutreffend

Produktkonformitäts-Disclaimer

Diese Informationen beruhen auf angemessenen Erkundigungen bei unseren Lieferanten und entsprechen unserem derzeitigen Wissensstand auf Grundlage der Angaben der Lieferanten. Diese Informationen können Änderungen erfahren. Die von TE als EU RoHS-konform ermittelten Teile weisen einen maximalen Gewichtsanteil von 0,1 % Blei, Chrom VI, Quecksilber, PBB, PBDE, DBP, BBP, DEHP und DIBP sowie 0,01 % Kadmium im homogenen Werkstoff auf oder sind gemäß der Anhänge zur Richtlinie 2011/65/EU (RoHS2) von diesen Grenzwerten ausgenommen. Elektrische und elektronische Endprodukte erhalten gemäß der Richtlinie 2011/65/EU eine CE-Kennzeichnung. Die Komponenten sind möglicherweise nicht CE-gekennzeichnet. Zusätzliche weisen die von TE als EU ELV-konform ermittelten Teile einen maximalen Gewichtsanteil von 0,1 % Blei, Chrom VI und Quecksilber sowie 0,01 % Kadmium im homogenen Werkstoff auf oder sind gemäß der Anhänge zur Richtlinie 2000/53/EG (ELV) von diesen Grenzwerten ausgenommen. Bezüglich der REACH Bestimmungen beruht die TE-Information über SVHC in den Artikeln für diese Teilenummer noch auf den „Leitlinien zu den Anforderungen für Stoffe in Erzeugnissen“ (Version: 2, April 2011) der European Chemicals Agency (ECHA), wobei der Grenzwert von 0,1% (nach Gewicht) auf das Fertigprodukt bezogen ist. TE ist sich des EuGH-Urteils vom 10. September 2015, auch bekannt als O5A (Once An Article Always An Article), bewusst, welches besagt, dass im Falle von 'komplexen Erzeugnissen', der Schwellenwert für eine SVHC sowohl auf das Produkt als Ganzes und gleichzeitig auf jeden der Artikel, aus denen sich das Produkt zusammensetzt, angewendet wird. TE hat diesen Entscheid auf der Grundlage der neuen ECHA ' Leitlinien zu den Anforderungen für Stoffe in Erzeugnissen' (Juni 2017, Version 4,0) ausgewertet und wird seine Deklarationen entsprechend aktualisieren.

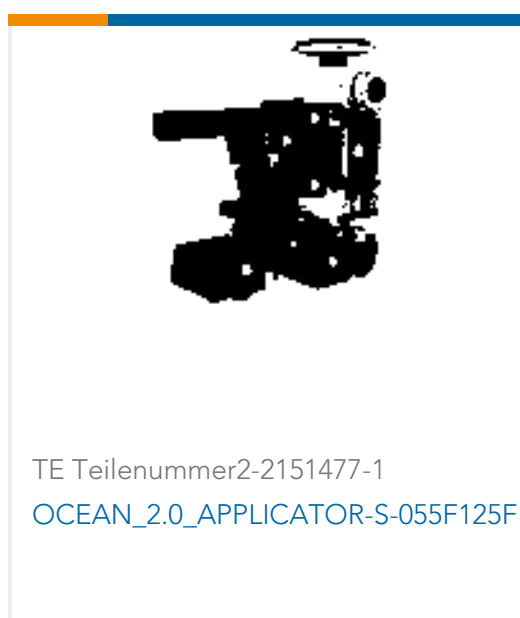
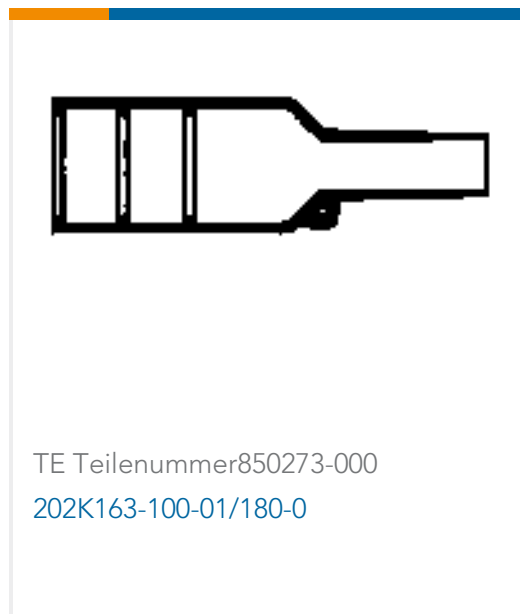
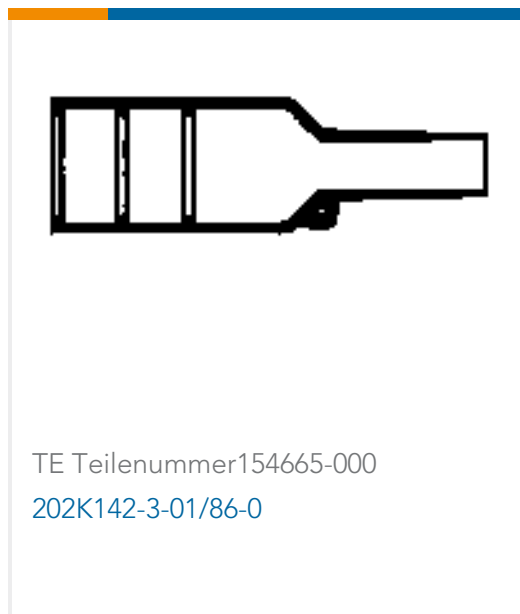
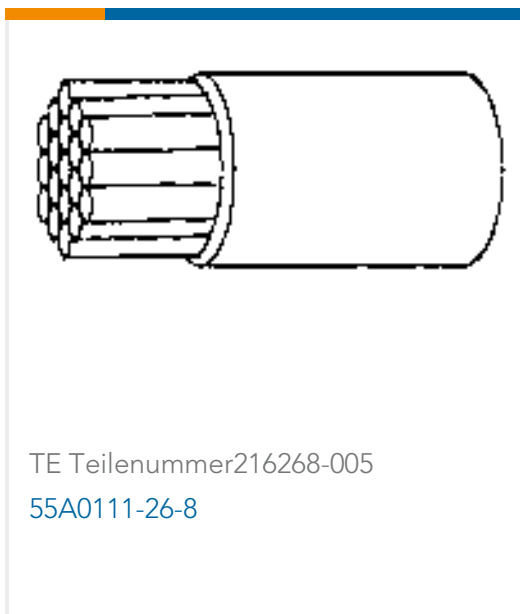
Kompatible Teile



Auch serienmäßig | HLX



Kunden kauften auch diese Produkte



Dokumente

Produktzeichnungen
HLX104WE1TS038B

Englisch

Datenblätter/ Katalogseiten
HLX Cable Markers

Englisch



IDENTIFICATION SELECTION GUIDE

Englisch

Produktspezifikationen

CABLE MARKER INSTALLATION GUIDE

Englisch

Specification for HLX LFH Cable Marker

Englisch