

Artikel-Nr. : 1FK2203-2AK10-0MA0



Abbildung ähnlich

Kunden-Auftrags-Nr. :
Siemens-Auftrags-Nr. :
Angebots-Nr. :
Bemerkung :

Item-Nr. :
Komm.-Nr. :
Projekt :

Grunddaten des Motors

Motorart	Permanentmagneterregter Synchronmotor, Selbstkühlung, IP64
Motortyp	Compact
Stillstands Drehmoment	0,64 Nm
Stillstandsstrom	1,1 A
Maximaldrehmoment	1,85 Nm
Maximalstrom	3,4 A
Maximaldrehzahl	8.000 1/min
Rotorträgheitsmoment	0,2200 kgcm ²
Gewicht	1,5 kg

Bemessungsdaten

SINAMICS S210, 3AC 400V

Bemessungsdrehzahl	6.000 1/min
Bemessungsdrehmoment	0,41 Nm
Bemessungsstrom	0,8 A
Bemessungsleistung	0,26 kW

Gebersystem

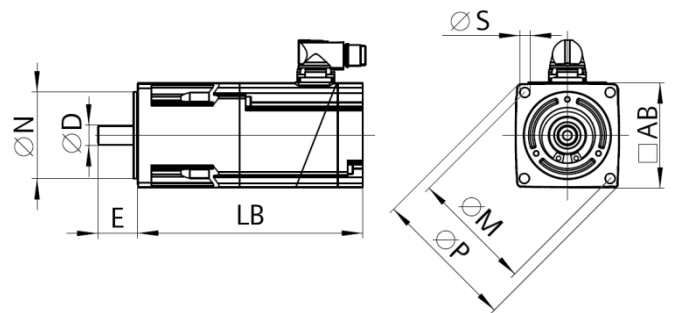
Gebersystem	Encoder AM22DQC: Absolutwertgeber 22 bit + 12 bit Multiturn
-------------	---

Anschluss des Motors

Anschlusstyp	OCC für S210
Steckergröße	M17

Mechanische Daten

Bauform gemäß Code I	IM B5 (IM V1,IM V3)
Schwinggrößenstufe	Stufe A
Achshöhe	30
Flanschgröße (AB)	60 mm
Zentrierrand (N)	50 mm
Lochkreis (M)	70 mm
Anschraubloch (S)	5,4 mm
Baulänge (LB)	131 mm
Durchmesser der Welle (D)	14 mm
Länge der Welle (E)	30 mm
Diagonalmaß Flansch (P)	81 mm
Wellenende	Glatte Welle
Farbe des Gehäuses	Standard (Anthrazit, ähnlich RAL 7016)



Haltebremse

Haltemoment	1,30 Nm
Mittleres dynamisches Moment	1,30 Nm
Öffnungszeit	40 ms
Schließzeit	30 ms
Maximale Einzelschaltarbeit ¹⁾	62 J
Lebensdauer Schaltarbeit	17.500 J
Haltestrom ²⁾	0,15 A
Öffnungsstrom für 500 ms ²⁾	0,8 A

¹⁾Maximal drei Not-Halt Vorgänge in Folge und maximal 25% aller Notstopps als Hochenergiestop mit W_{max} .

²⁾Typischer Wert für 20°C Umgebungstemperatur. Bei -15°C können sich die Öffnungsströme um bis zu 30% erhöhen.