

Leistungsschütz, AC-1 1260 A, 3polig AC (50...60 Hz) / DC-
Betätigung AC 100...240 V / DC 100...220 V Antrieb: elektronisch
Hilfskontakte 2 S + 2 Ö Schienenanschlüsse Hilfsschalter und
Spulenanschlüsse in Schraubtechnik



Produkt-Markenname	SIRIUS
Produkt-Bezeichnung	Schütz
Produkttyp-Bezeichnung	3RT14

Allgemeine technische Daten

Produkterweiterung	
<ul style="list-style-type: none"> • Funktionsmodul für Kommunikation • Hilfsschalter 	<p>Nein</p> <p>Ja</p>
Isolationsspannung	
<ul style="list-style-type: none"> • des Hauptstromkreises bei Verschmutzungsgrad 3 Bemessungswert • des Hilfsstromkreises bei Verschmutzungsgrad 3 Bemessungswert 	<p>1 000 V</p> <p>600 V</p>
Stoßspannungsfestigkeit	
<ul style="list-style-type: none"> • des Hauptstromkreises Bemessungswert • des Hilfsstromkreises Bemessungswert 	<p>8 kV</p> <p>6 kV</p>
Schockfestigkeit bei Sinusstoß	
<ul style="list-style-type: none"> • bei AC • bei DC 	<p>8g / 11 ms</p> <p>8g / 11 ms</p>
mechanische Lebensdauer (Schaltspiele)	

- des Schützes typisch

500 000

Umgebungsbedingungen

Aufstellungshöhe bei Höhe über NN	
<ul style="list-style-type: none"> • maximal 	2 000 m
Umgebungstemperatur	
<ul style="list-style-type: none"> • während Betrieb • während Lagerung 	-25 ... +55 °C -40 ... +80 °C
relative Luftfeuchte während Betrieb	0 ... 90 %

Hauptstromkreis

Polzahl für Hauptstromkreis	3
Anzahl der Schließer für Hauptkontakte	3
Spannungsart für Hauptstromkreis	AC
Betriebsstrom	
<ul style="list-style-type: none"> • bei AC-1 <ul style="list-style-type: none"> — bis 690 V bei Umgebungstemperatur 40 °C Bemessungswert — bis 690 V bei Umgebungstemperatur 55 °C Bemessungswert — bis 1000 V bei Umgebungstemperatur 40 °C Bemessungswert — bis 1000 V bei Umgebungstemperatur 55 °C Bemessungswert 	1 260 A 1 260 A 1 260 A 1 260 A
Mindestquerschnitt im Hauptstromkreis	
<ul style="list-style-type: none"> • bei maximalem AC-1 Bemessungswert 	1 000 mm ²
Leerschalthäufigkeit	
<ul style="list-style-type: none"> • bei AC • bei DC 	300 1/h 300 1/h
Schalhäufigkeit	
<ul style="list-style-type: none"> • bei AC-1 maximal 	300 1/h

Steuerstromkreis/ Ansteuerung

Spannungsart der Speisespannung	AC/DC
Speisespannung bei AC	
<ul style="list-style-type: none"> • bei 50 Hz Bemessungswert • bei 60 Hz Bemessungswert 	100 ... 240 V 100 ... 240 V
Speisespannung bei DC	
<ul style="list-style-type: none"> • Bemessungswert 	100 ... 220 V
Arbeitsbereichsfaktor Speisespannung Bemessungswert der Magnetspule bei DC	
<ul style="list-style-type: none"> • Anfangswert • Endwert 	0,85 1,1
Arbeitsbereichsfaktor Speisespannung Bemessungswert der Magnetspule bei AC	

• bei 50 Hz	0,85 ... 1,1
• bei 60 Hz	0,85 ... 1,1
Ausführung des Überspannungsbegrenzers	mit Varistor
Anzugsscheinleistung der Magnetspule bei AC	
• bei 50 Hz	1 700 V·A
• bei 60 Hz	1 700 V·A
Haltescheinleistung der Magnetspule bei AC	
• bei 50 Hz	20 V·A
• bei 60 Hz	20 V·A
Anzugsleistung der Magnetspule bei DC	2 700 W
Halteleistung der Magnetspule bei DC	8 W
Schließverzögerung	
• bei AC	80 ms
• bei DC	80 ms
Öffnungsverzögerung	
• bei AC	70 ms
• bei DC	70 ms
Ausführung der Ansteuerung des Schaltantriebs	Standard A1 - A2

Hilfsstromkreis	
Anzahl der Öffner für Hilfskontakte	2
• anbaubar	4
• unverzögert schaltend	2
Anzahl der Schließer für Hilfskontakte	2
• anbaubar	4
• unverzögert schaltend	2
Betriebsstrom bei AC-12 maximal	16 A
Betriebsstrom bei AC-15	
• bei 230 V Bemessungswert	3 A
• bei 400 V Bemessungswert	1,5 A
• bei 500 V Bemessungswert	1,4 A
Betriebsstrom bei DC-13	
• bei 48 V Bemessungswert	2 A
• bei 60 V Bemessungswert	2 A
• bei 110 V Bemessungswert	1 A
• bei 125 V Bemessungswert	0,55 A
• bei 220 V Bemessungswert	0,27 A
• bei 600 V Bemessungswert	0,1 A

Kurzschluss-Schutz	
Produktfunktion Kurzschluss-Schutz	Nein
Ausführung des Sicherungseinsatzes	
• für Kurzschlussschutz des Hauptstromkreises	

- bei Zuordnungsart 2 erforderlich
- für Kurzschlusschutz des Hilfsschalters erforderlich

aR: 1400 A (1000 V, 42 kA)

gG: 16 A (600 V, 1 kA)

Einbau/ Befestigung/ Abmessungen

Einbaulage	bei senkrechter Montageebene +/-30° drehbar, bei senkrechter Montageebene +/- 30° nach vorne und hinten kippbar
Befestigungsart	Schraubbefestigung
• Reiheneinbau	Nein
Höhe	352 mm
Breite	285 mm
Tiefe	250 mm
einzuhaltender Abstand	
• zu geerdeten Teilen	
— vorwärts	125 mm
— seitwärts	75 mm
Nettogewicht	25 kg

Anschlüsse/ Klemmen

Breite der Anschlussschiene	50 mm
Dicke der Anschlussschiene	13 mm
Durchmesser der Bohrung	13 mm
Ausführung des elektrischen Anschlusses	
• für Hauptstromkreis	Schienenanschluss
• für Hilfs- und Steuerstromkreis	Schraubanschluss
• am Schütz für Hilfskontakte	Schraubanschluss
• der Magnetspule	Schraubanschluss
anschließbarer Leiterquerschnitt für Hilfskontakte	
• eindrätig oder mehrdrätig	1 ... 2,5 mm ²
• feindrätig mit Aderendbearbeitung	1 ... 2,5 mm ²
Art der anschließbaren Leiterquerschnitte	
• für Hilfskontakte	
— eindrätig	2x (1 ... 2,5 mm ²)
— eindrätig oder mehrdrätig	2x (1 ... 2,5 mm ²)
— feindrätig mit Aderendbearbeitung	2x (1 ... 2,5 mm ²)
• bei AWG-Leitungen für Hilfskontakte	2x (16 ... 14)

Sicherheitsrelevante Kenngrößen

Produktfunktion	
• Spiegelkontakt gemäß IEC 60947-4-1	Ja
• Zwangsführung gemäß IEC 60947-5-1	Nein
Schutzart IP frontseitig gemäß IEC 60529	IP00

Approbationen/ Zertifikate

allgemeine Produktzulassung	EMV (Elektromagnetische Verträglichkeit)	Konformitätserklärung
-----------------------------	--	-----------------------



[Sonstige](#)

Prüfbescheinigungen	Sonstige	Railway
---------------------	----------	---------

[spezielle Prüfbescheinigungen](#)

[Bestätigungen](#)

[Sonstige](#)

[spezielle Prüfbescheinigungen](#)

Weitere Informationen

Information- and Downloadcenter (Kataloge, Broschüren,...)

<https://www.siemens.de/ic10>

Industry Mall (Online-Bestellsystem)

<https://mall.industry.siemens.com/mall/de/de/Catalog/product?mlfb=3RT1483-6AP36>

CAX-Online-Generator

<http://support.automation.siemens.com/WW/CAXorder/default.aspx?lang=de&mlfb=3RT1483-6AP36>

Service&Support (Handbücher, Betriebsanleitungen, Zertifikate, Kennlinien, FAQs,...)

<https://support.industry.siemens.com/cs/ww/de/ps/3RT1483-6AP36>

Bilddatenbank (Produktfotos, 2D-Maßzeichnungen, 3D-Modelle, Geräteschaltpläne, EPLAN Makros, ...)

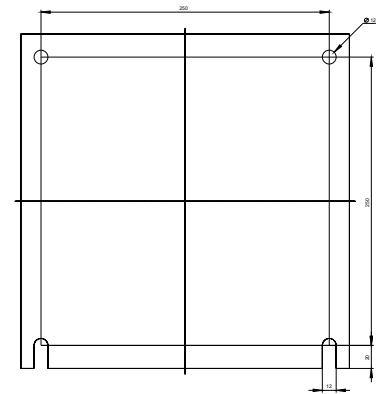
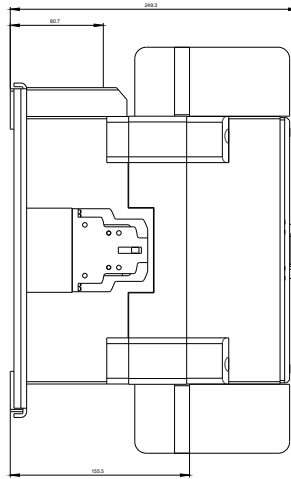
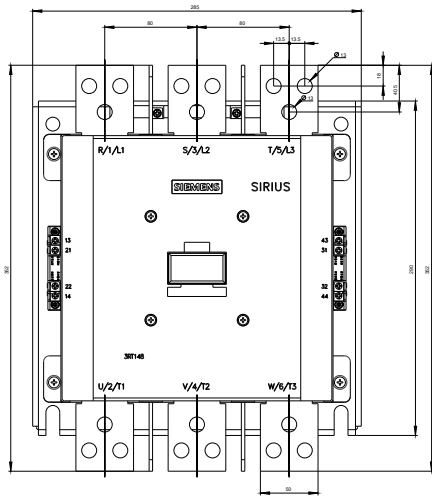
http://www.automation.siemens.com/bilddb/cax_de.aspx?mlfb=3RT1483-6AP36&lang=de

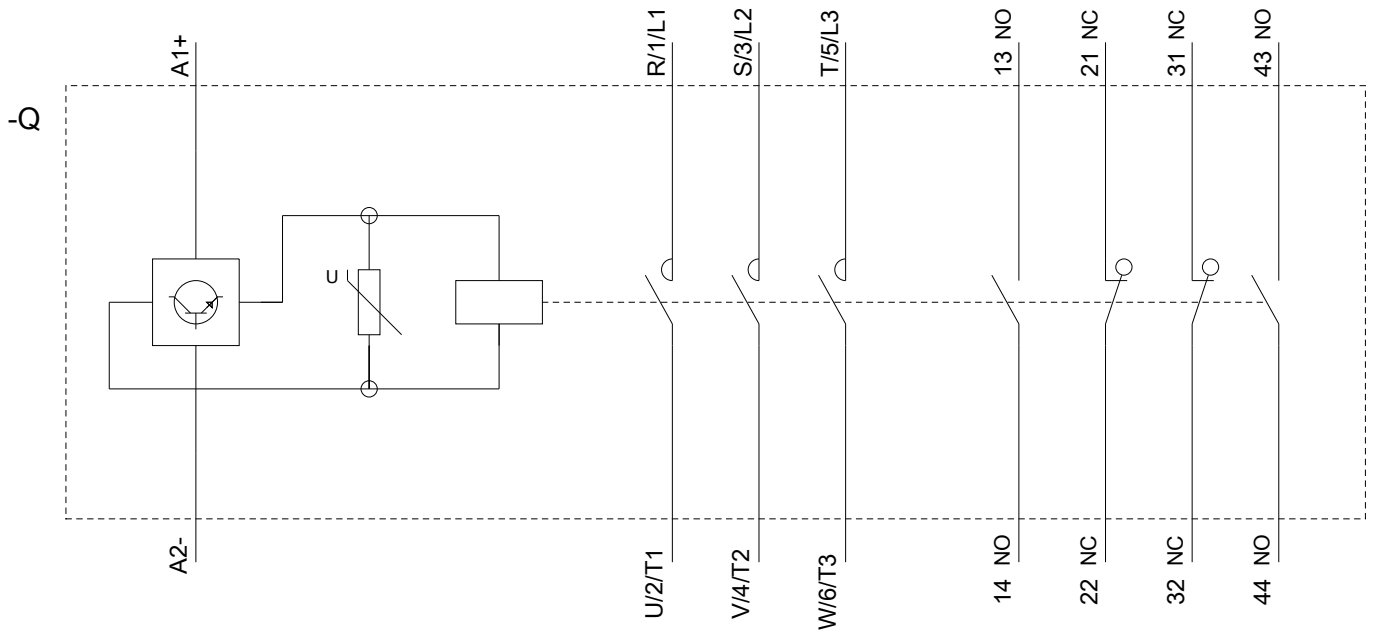
Kennlinien: Auslöseverhalten, I²t, Durchlassstrom

<https://support.industry.siemens.com/cs/ww/de/ps/3RT1483-6AP36/char>

Weitere Kennlinien (z. B. Elektrische Lebensdauer, Schalthäufigkeit)

<http://www.automation.siemens.com/bilddb/index.aspx?view=Search&mlfb=3RT1483-6AP36&objecttype=14&gridview=view1>





letzte Änderung:

23.11.2020