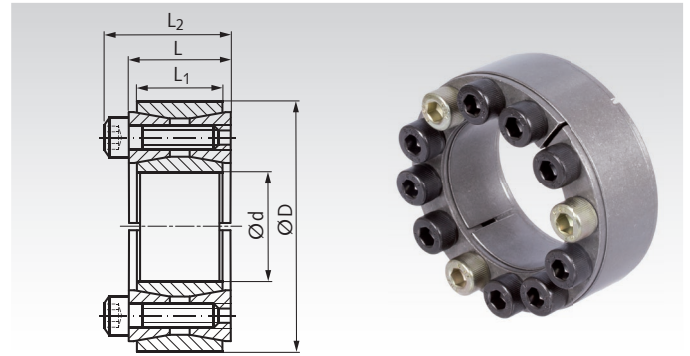


## Spannsätze COM-AS

**Werkstoff:** Stahl.

- Zur Befestigung einer Nabe (z.B. Keilriemenscheiben oder ähnliches) auf einer Welle.
- Für mittelhohe Drehmomente, wie COM-A, jedoch mit geschlitzten Druckringen.
- Nicht selbstzentrierend.
- Selbstlösend bei Demontage.
- Keine axiale Verschiebung bei der Montage.



Bestellangaben: z.B.: Art.-Nr. 615 300 14, Spannsatz COM-AS, 14 mm

| Artikel-Nr. | d<br>mm | D<br>mm | L<br>mm | L <sub>1</sub><br>mm | L <sub>2</sub><br>mm | T<br>Nm | F <sub>ax</sub><br>kN | P <sub>w</sub><br>N/mm <sup>2</sup> | P <sub>N</sub><br>N/mm <sup>2</sup> | Schrauben 12.9<br>Anz. x Größe | T <sub>A</sub><br>Nm | Gewicht<br>kg |
|-------------|---------|---------|---------|----------------------|----------------------|---------|-----------------------|-------------------------------------|-------------------------------------|--------------------------------|----------------------|---------------|
| 615 300 14  | 14      | 42      | 20      | 17                   | 26                   | 190     | 27                    | 300                                 | 101                                 | 8 x M6                         | 15                   | 0,18          |
| 615 300 15  | 15      | 42      | 20      | 17                   | 26                   | 210     | 28                    | 291                                 | 103                                 | 8 x M6                         | 15                   | 0,18          |
| 615 300 16  | 16      | 44      | 20      | 17                   | 26                   | 215     | 26                    | 259                                 | 102                                 | 8 x M6                         | 15                   | 0,18          |
| 615 300 17  | 17      | 44      | 20      | 17                   | 26                   | 230     | 27                    | 247                                 | 95                                  | 8 x M6                         | 15                   | 0,18          |
| 615 300 18  | 18      | 47      | 20      | 17                   | 26                   | 250     | 26                    | 200                                 | 85                                  | 8 x M6                         | 15                   | 0,22          |
| 615 300 19  | 19      | 47      | 20      | 17                   | 26                   | 320     | 33                    | 225                                 | 98                                  | 8 x M6                         | 15                   | 0,22          |
| 615 300 20  | 20      | 47      | 20      | 17                   | 26                   | 340     | 33                    | 237                                 | 103                                 | 8 x M6                         | 15                   | 0,21          |
| 615 300 22  | 22      | 47      | 20      | 17                   | 26                   | 340     | 35                    | 204                                 | 95                                  | 8 x M6                         | 15                   | 0,21          |
| 615 300 24  | 24      | 50      | 20      | 17                   | 26                   | 450     | 38                    | 220                                 | 108                                 | 8 x M6                         | 15                   | 0,23          |
| 615 300 25  | 25      | 50      | 20      | 17                   | 26                   | 470     | 39                    | 204                                 | 105                                 | 8 x M6                         | 15                   | 0,23          |
| 615 300 28  | 28      | 55      | 20      | 17                   | 26                   | 610     | 42                    | 212                                 | 109                                 | 10 x M6                        | 15                   | 0,27          |
| 615 300 30  | 30      | 55      | 20      | 17                   | 26                   | 610     | 44                    | 187                                 | 104                                 | 10 x M6                        | 15                   | 0,26          |
| 615 300 32  | 32      | 60      | 20      | 17                   | 26                   | 810     | 51                    | 213                                 | 118                                 | 12 x M6                        | 15                   | 0,30          |
| 615 300 35  | 35      | 60      | 20      | 17                   | 26                   | 910     | 52                    | 200                                 | 119                                 | 12 x M6                        | 15                   | 0,30          |
| 615 300 38  | 38      | 65      | 20      | 17                   | 26                   | 1110    | 58                    | 206                                 | 122                                 | 14 x M6                        | 15                   | 0,35          |
| 615 300 40  | 40      | 65      | 20      | 17                   | 26                   | 1160    | 58                    | 194                                 | 121                                 | 14 x M6                        | 15                   | 0,32          |
| 615 300 42  | 42      | 75      | 24      | 20                   | 32                   | 1840    | 87                    | 238                                 | 135                                 | 12 x M8                        | 37                   | 0,57          |
| 615 300 45  | 45      | 75      | 24      | 20                   | 32                   | 2000    | 87                    | 220                                 | 133                                 | 12 x M8                        | 37                   | 0,55          |
| 615 300 48  | 48      | 80      | 24      | 20                   | 32                   | 2200    | 87                    | 218                                 | 128                                 | 12 x M8                        | 37                   | 0,60          |
| 615 300 50  | 50      | 80      | 24      | 20                   | 32                   | 2200    | 89                    | 200                                 | 124                                 | 12 x M8                        | 37                   | 0,56          |
| 615 300 55  | 55      | 85      | 24      | 20                   | 32                   | 2900    | 105                   | 222                                 | 147                                 | 14 x M8                        | 37                   | 0,65          |
| 615 300 60  | 60      | 90      | 24      | 20                   | 32                   | 3100    | 109                   | 196                                 | 132                                 | 14 x M8                        | 37                   | 0,66          |
| 615 300 65  | 65      | 95      | 24      | 20                   | 32                   | 3800    | 117                   | 206                                 | 143                                 | 16 x M8                        | 37                   | 0,72          |
| 615 300 70  | 70      | 110     | 28      | 24                   | 38                   | 5500    | 146                   | 222                                 | 142                                 | 14 x M10                       | 70                   | 1,27          |
| 615 300 75  | 75      | 115     | 28      | 24                   | 38                   | 5700    | 159                   | 189                                 | 125                                 | 14 x M10                       | 70                   | 1,33          |
| 615 300 80  | 80      | 120     | 28      | 24                   | 38                   | 6400    | 162                   | 189                                 | 130                                 | 14 x M10                       | 70                   | 1,35          |
| 615 300 85  | 85      | 125     | 28      | 24                   | 38                   | 7400    | 172                   | 199                                 | 137                                 | 16 x M10                       | 70                   | 1,45          |
| 615 300 90  | 90      | 130     | 28      | 24                   | 38                   | 7700    | 175                   | 182                                 | 130                                 | 16 x M10                       | 70                   | 1,55          |
| 615 300 95  | 95      | 135     | 28      | 24                   | 38                   | 9200    | 195                   | 197                                 | 141                                 | 18 x M10                       | 70                   | 1,65          |
| 615 301 00  | 100     | 145     | 33      | 26                   | 45                   | 11300   | 221                   | 199                                 | 142                                 | 14 x M12                       | 127                  | 2,20          |

Diese Spannsätze sind in vielen weiteren Größen bis d=1000mm für 2.336.000Nm lieferbar.

Preis und Lieferzeit auf Anfrage.

T = Übertragbares Drehmoment bei F<sub>ax</sub> = 0.  
 F<sub>ax</sub> = Übertragbare Axialkraft bei T = 0.  
 P<sub>w</sub> = Flächenpressung auf die Welle.  
 P<sub>N</sub> = Flächenpressung auf die Nabe.  
 T<sub>A</sub> = Anzugsdrehmoment der Schrauben.

### Passungen

Welle h8, Nabe H8.  
 Rautiefe Welle/Nabe R<sub>z</sub>  
 max. 12,5 µm.

### Montage

Spannsatz leicht geölt einbauen,  
 kein MoS2 oder Fett verwenden.  
 Schrauben gegenüberliegend  
 versetzt in mehreren Stufen auf  
 Anzugsdrehmoment T<sub>A</sub> anziehen.

### Demontage

Durch die großen Kegelwinkel löst sich der Spannsatz nach dem Lösen der Schrauben von selbst. Zum Entfernen des vorderen Ringes sind 3 größere Gewindegänge vorhanden, die in den vorderen Ring greifen.