

Linearführungen DA 0118 RC mit Kugelumläufwagen, Schienenbreite 50 mm

Werkstoff: Schiene aus Aluminium.

Wagen mit Aluminiumgehäuse und Kunststoff-Abdichtung.

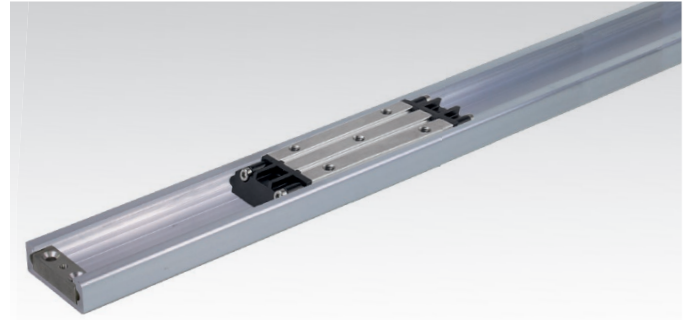
Wahlweise mit Edelstahl-Kugeln (gefettet) oder

Kunststoff-Kugeln (fettfrei).

Universell einsetzbare Linearführung.

- Vier Schienenlängen zur Auswahl zum kundenseitigen Ablängen.
- Schienen wahlweise ungebohrt oder mit Befestigungsbohrungen.
- Pro Schiene können mehrere Wagen eingesetzt werden.
- Korrosionsbeständig und staubgeschützt.
- Alle Teile sind separat zu bestellen.
- Hohe Nutzungsdauer, getestet auf 100.000 Meter Wegstrecke.
- Temperaturbereich: -20°C bis +70°C.

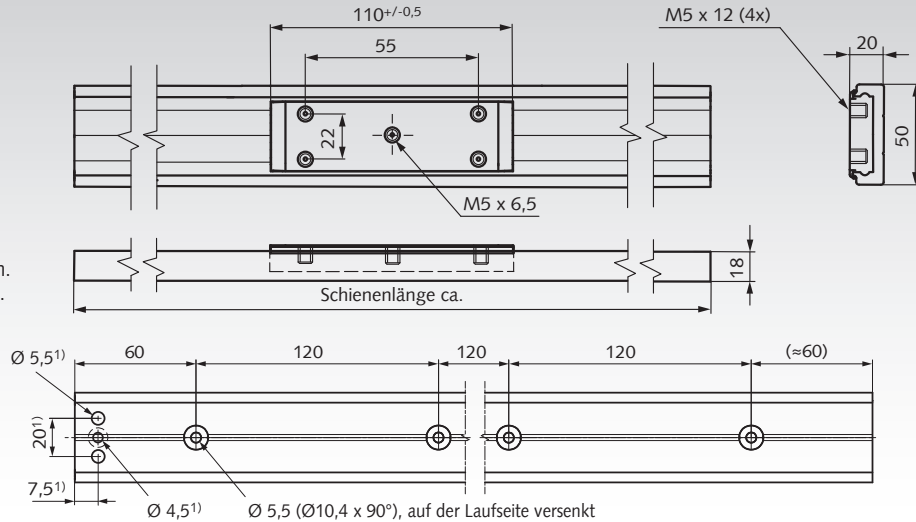
Bestellangaben: z.B.: 1x Art.-Nr. 649 805 01, Laufwagen mit Edelstahlkugeln,
1x Art.-Nr. 649 805 06, Schiene 600mm,
1x Art.-Nr. 649 805 03, Endanschläge (Paar)



Accuride

Befestigungsbohrungen nur bei
Art. 649 805 06H,
Art. 649 805 12H,
Art. 649 805 18H,
Art. 649 805 24H

1) Bohrungen für Endanschlag bei
Länge 2400mm an beiden Enden.
An anderen Längen nur einseitig.

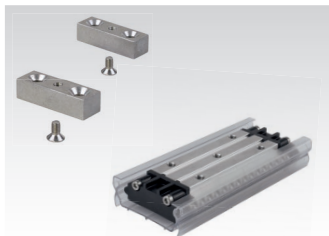


Artikel-Nr.	Beschreibung	Lastwert in kg abhängig von Einbaulage und Anzahl der Wagen									Gewicht g
		Einbaulage hochkant			Einbaulage liegend			Einbaulage hängend**			
		1 Wagen	2 Wagen	3 Wagen	1 Wagen	2 Wagen	3 Wagen	1 Wagen	2 Wagen	3 Wagen	
649 805 01	Laufwagen mit Edelstahl-Kugeln	150	300	375	90	180	206	90	180	206	190
649 805 02	Laufwagen mit Kunststoff-Kugeln	90	180	225	54	108	124	54	108	124	150
649 805 06	Schiene 600mm										485
649 805 06H	Schiene 600mm mit Bohrungen										480
649 805 12	Schiene 1200mm										965
649 805 12H	Schiene 1200mm mit Bohrungen										960
649 805 18	Schiene 1800mm										1450
649 805 18H	Schiene 1800mm mit Bohrungen										1440
649 805 24	Schiene 2400mm										1930
649 805 24H	Schiene 2400mm mit Bohrungen										1920
649 805 03*	Endanschläge (1 Paar)*										20

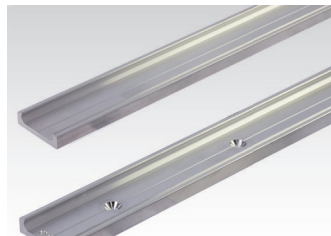
* Ein Paar mit zwei Schrauben. Jeder Endanschlag hat ein zentrales Gewindeloch für eine Schraube, zur Befestigung von unten an der Schiene.

Im Endanschlag sind zwei zusätzliche Durchgangsbohrungen, zur alternativen Befestigung durch die Schiene und eine kundenseitige Grundplatte.

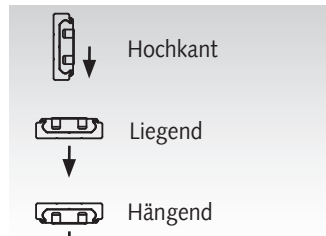
** Bei Schienenlänge ab 1200mm und Laufwagen-Abstand min. 400mm.



Laufwagen (mit Montagehilfe) und Endanschläge sind separat zu bestellen.



Schienen wahlweise ungebohrt oder mit Befestigungsbohrungen.



Die Einbaulage beeinflusst den Lastwert (siehe Tabelle).

Hinweis

In der Anwendung sind hohe Drehmomente zu vermeiden. Die Montagefläche für die Schiene muss eben und fest sein. Empfohlene Befestigung: Senkkopfschraube M5 oder Senkkopf-Holzschraube 5mm. Wagen mit Montagehilfe auf Schienenende stecken und vorsichtig aufschieben.

Wenn mehrere Wagen verwendet werden, sollte die Last gleichmäßig verteilt werden. Es können beliebig viele Schienen aneinander gereiht werden. Dazu müssen die Schienen an den Enden spaltfrei nachgearbeitet und sehr genau ausgerichtet werden. Fertigbearbeitung auf Anfrage.