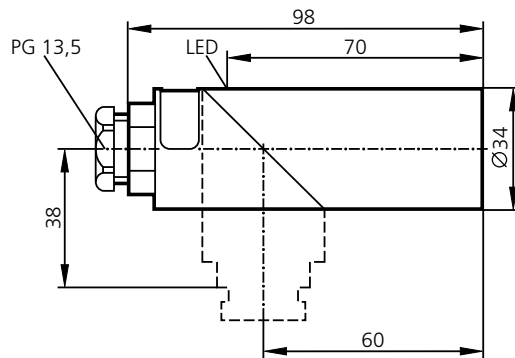


IB0016

IBE2020-FBOA

Kunststoffhülse Ø 34mm
Anschlußklemmen

Schaltabstand 20mm [nb]
nicht bündig einbaubar



Elektrische Ausführung Ausgangsfunktion

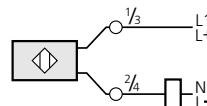
Betriebsspannung	[V]
Strombelastbarkeit (Dauer)	[mA]
Strombelastbarkeit (Kurzzeit)	[mA]
Mindestlaststrom	[mA]
Kurzschlußschutz, getaktet	
Verpolungssicher / überlastfest	
Spannungsabfall (max. Last)	[V]
Reststrom	[mA]
Stromaufnahme	[mA]
Schaltfrequenz	[Hz]

Realschaltabstand S_r	[mm]
Arbeitsabstand	[mm]
Schaltpunktdrift	[% von S_r]
Hysterese	[% von S_r]
Korrekturfaktoren	

Schaltzustandsanzeige	
Umgebungstemperatur	[°C]
Schutzart, Schutzklasse	
EMV	
Gehäusewerkstoff	
Anschluß	
Anschlußschema	

2-Leiter AC/DC Schließer / Öffner programmierbar

	20 ... 250 AC/DC
	350 AC (... +50°C); 250 AC (... +80°C); 100 DC \hat{i} : 2,2 A (20ms / 0,5Hz)
	5
	—
	—
	< 6,5 AC / 6,0 DC
	< 2,5 (250V AC); < 1,3 (110V AC); < 0,8 (24V DC)
	—
	20 AC; 70 DC
	20 ± 10%
	0 ... 16,2
	-10 ... +10
	3 ... 15
	Stahl (St37) = 1; V2A ca. 0,7; Ms ca. 0,4; Al ca. 0,4; Cu ca. 0,3
	LED gelb
	-25 ... +80
	IP 65
	prEN 60947-5-2 Annex X; EN 55011 Klasse B
	PBTP; Schrägstück Polycarbonat
	Klemmen bis 2,5mm ²

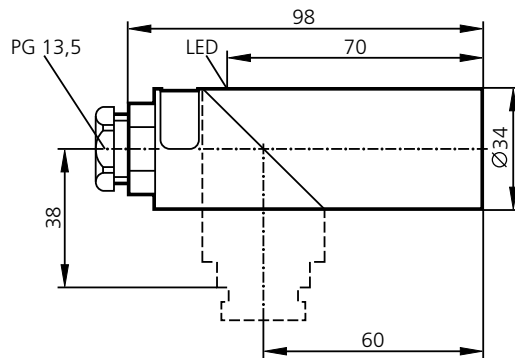


IB0016

IBE2020-FBOA

Plastic housing Ø 34mm
Terminals

Sensing range 20mm [nf]
non-flush mountable



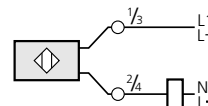
Electrical Design Output

Operating voltage	[V]
Current rating (continuous)	[mA]
Current rating (peak)	[mA]
Minimum load current	[mA]
Short circuit protection	
Reverse polarity / overload protection	
Voltage drop	[V]
Leakage current	[mA]
Current consumption	[mA]
Switching frequency	[Hz]

Real sensing range S_r	[mm]
Operating distance	[mm]
Switch-point drift	[% of S_r]
Hysteresis	[% of S_r]
Correction factors	

Output status indication	
Operating temperature	[°C]
Protection	
EMC	
Housing material	
Connection	


Wiring



2-wire AC/DC

normally open / normally closed programmable

Operating voltage	20 ... 250 AC/DC
Current rating (continuous)	350 AC (... +50°C); 250 AC (... +80°C); 100 DC
Current rating (peak)	\hat{i} : ~,2 A (20ms / 0.5Hz)
Minimum load current	5
Short circuit protection	—
Reverse polarity / overload protection	—
Voltage drop	< 6.5 AC / 6.0 DC
Leakage current	< 2.5 (250V AC); < 1.3 (110V AC); < 0.8 (24V DC)
Current consumption	—
Switching frequency	20 AC; 70 DC
Real sensing range S_r	20 ± 10%
Operating distance	0 ... 16.2
Switch-point drift	-10 ... +10
Hysteresis	3 ... 15
Correction factors	steel = 1; stainless steel approx. 0.7; Ms approx. 0.4; Al approx. 0.4; Cu approx. 0.3

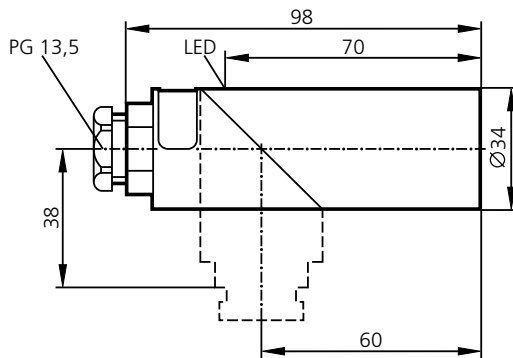
Output status indication	LED yellow
Operating temperature	-25 ... +80
Protection	IP 65 
EMC	prEN 60947-5-2 annex X; EN 55011 class B
Housing material	PBTP; end cap: polycarbonate
Connection	terminals up to 2.5mm ²

IB0016

IBE2020-FBOA

Boîtier plastique Ø 34mm
Boîte de raccordement

Portée 20mm [nb]
non encastrable



Technologie Sortie

Tension d'alimentation	[V]
Courant de sortie (au maintien)	[mA]
Courant de sortie (à l'appel)	[mA]
Courant de sortie minimum	[mA]
Protégé: courts-circuits	
Protégé: inv. de pol. et surcharges	
Chute tension / charge maxi	[V]
Courant résiduel	[mA]
Consommation	[mA]
Fréquence de commutation	[Hz]

Portée réelle Sr	[mm]
Portée de travail	[mm]
Dérive du point de commm.	[% de Sr]
Hystérésis	[% de Sr]
Facteurs de correction	

Indication de commutation	
Température ambiante	[°C]
Protection	
CEM	
Boîtier	
Raccordement	

Schéma de branchement

2 fils AC/DC

normalement ouvert / normalement fermé programmable

Tension d'alimentation	20 ... 250 AC/DC
Courant de sortie (au maintien)	350 AC (... +50°C); 250 AC (... +80°C); 100 DC
Courant de sortie (à l'appel)	î: 2,2 A (20ms / 0,5Hz)
Courant de sortie minimum	5
Protégé: courts-circuits	—
Protégé: inv. de pol. et surcharges	—
Chute tension / charge maxi	< 6,5 AC / 6,0 DC
Courant résiduel	< 2,5 (250V AC); < 1,3 (110V AC); < 0,8 (24V DC)
Consommation	—
Fréquence de commutation	20 AC; 70 DC
Portée réelle Sr	20 ± 10%
Portée de travail	0 ... 16,2
Dérive du point de commm.	-10 ... +10
Hystérésis	3 ... 15
Facteurs de correction	acier = 1; V2A (303) env. 0,7; Ms env. 0,4; Al env. 0,4; Cu env. 0,3
Indication de commutation	LED jaune
Température ambiante	-25 ... +80
Protection	IP 65 
CEM	prEN 60947-5-2 annexe X; EN 55011 classe B
Boîtier	PBTP; polycarbonate
Raccordement	bornes jusqu'à 2,5mm ²

