

Aeris Swoppper



Noch aktiver und es wäre kein Sitzen mehr.

Viele Vorteile. Einfach gut.

Macht dem Rücken Spaß statt Stress.

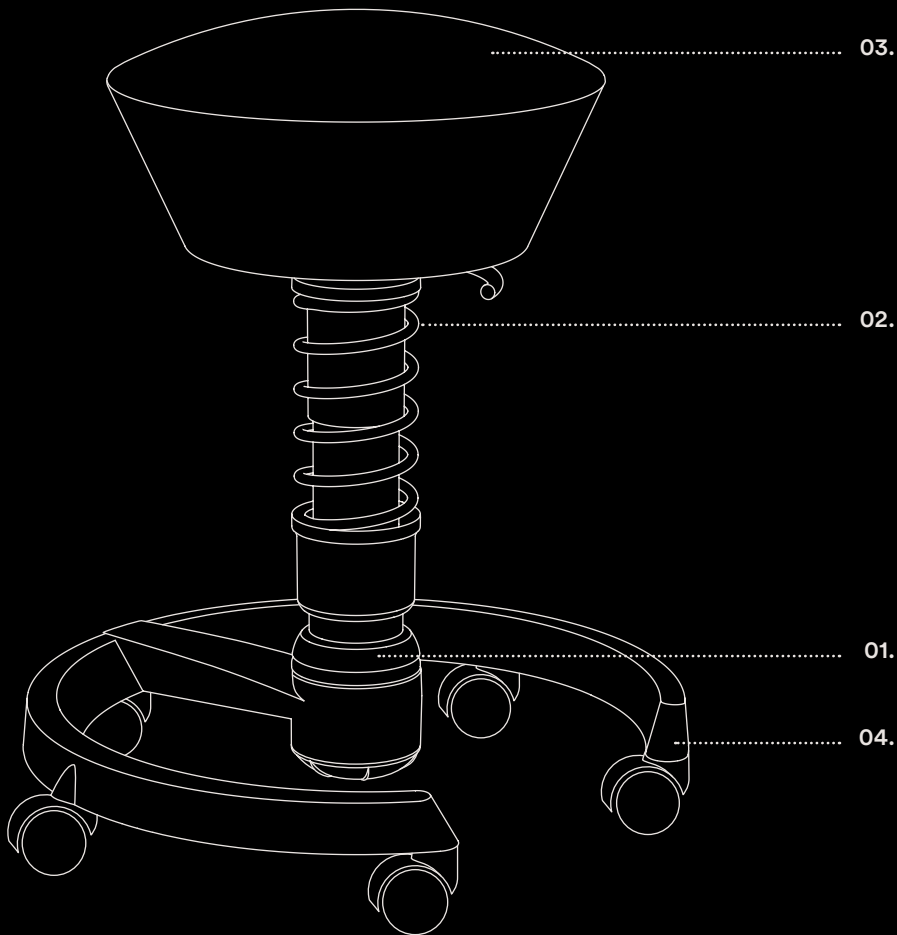
Durch die effektive Auf- und Abwärtsbewegung, wie beim Gehen oder Laufen, werden die Bandscheiben gut ernährt und entlastet. Statt einer Lehne stützt eine starke Muskulatur den Rücken, statt Verspannungen verspürt man gute Laune.

Workout statt Burnout - ohne Schwitzen.

Durch die freie Beweglichkeit des Körpers kann man tiefer atmen. Das regt Kreislauf und Stoffwechsel an. Man fühlt sich fitter und wacher. Und nebenbei werden zusätzliche Kalorien verbrannt. Einfach so.

Buckeln war gestern.

Das bodennahe Gelenk und die Feder sorgen dafür dass der Körper mit jeder Bewegung des Körpers mitgeht. Sogar wenn man sich nach vorn neigt, um z. B. einen Flyer über die Vorteile des Aeris Swoppers zu lesen, bleibt der Rücken dabei gerade. Ganz automatisch.



- 01. **3D-Technologie:** Sorgt für laterale Bewegung (seitliche Flexibilität), erweitert den Greifraum und sorgt für eine optimale Haltung zur Arbeitsfläche. Das hält Muskeln, Bandscheiben, Sehnen und Gelenke fit.
- 02. **Vertikales Schwingen:** Entlastet die Bandscheiben, erleichtert das Aufstehen, fördert die Durchblutung und bringt den Kreislauf in Schwung.
- 03. **Konvexer Sitz:** Fördert eine freie und aufrechte Haltung, drückende Sitzkanten werden vermieden.
- 04. **Stabiler Fußring:** Extrem kippsicher und standfest, lieferbar mit oder ohne Rollen.

Einstellmöglichkeiten:

- Sitzhöhe (Gasdruckfeder)
- Nutzergewicht (Federspannung / vertikales Schwingen)
- Seitliche Flexibilität
- Optional: Höhe der Rückenlehne

Technische Details:

Produktgewicht:	11 kg ohne Lehne, 17 kg mit Lehne
Fußring:	Aluminiumdruckguss, pulverbeschichtet, Durchmesser: 55 cm ohne Rollen, 59 cm mit Rollen
max. Nutzergewicht:	max. 120 kg
Sitz:	Sitzträger: Kunststoff, Polster: PU-Formschaum, Durchmesser 43 cm
Rollenart:	Weichboden-Rollen: Teppich, Vinylboden, o.ä. Hartboden-Rollen: Fliesen, Parkett, Laminat o.ä. nach DIN EN 12529
Swopper Air:	Atmungsaktive, druckregulierende Hi-Tec-Polsterung mit fünf Funktionsschichten
Swopper Work:	Komplettpaket inkl. Rollen und Lehne, erfüllt DIN EN 1335

Die richtige Feder auswählen:

Light
Körpergewicht
unter 50 kg

Standard
Die Feder, die am
häufigsten passt.

High
Körpergröße
über 185 cm

Low
Tisch ist niedriger
als 65 cm

Körpergewicht unter 50 kg

Körpergewicht über 50 kg

Auszeichnungen und Zertifikate:

