

- > Anschluss: 1/4" ... 3/4" (ISO G/PTF)
- > Olympian-Druckbegrenzungsventile schützen Druckluftsysteme vor Überdruck
- > Hohe Entlüftungskapazität und Genauigkeit
- > Entlüftungsanschluss für Schalldämpfer oder Rohrleitung
- > Norgren-Druckbegrenzungsventile entsprechen der Kategorie O (S.E.P.) und der Kategorie 1 der Druckgeräterichtlinie 97/23/EG.


Technische Merkmale
Betriebsmedium:

Druckluft

Maximaler Betriebsdruck:

17 bar (246 psi) max.

Einstellbereich für Entlüftungsdruck:

 (Standard)
 1 ... 10 bar (14 ... 145 psi) (optional)
 0,4 ... 4 bar (5 ... 58 psi),
 2 ... 16 bar (29 ... 232 psi)

Anschlüsse:

1/4", 3/8", 1/2" oder 3/4"

Manometeranschluss:

1/8 PTF mit PTF Hauptanschluss

Rc1/8 mit ISO G Hauptanschluss

Entlüftungsanschluss:

1/2 PTF mit PTF Hauptanschluss

G1/2 mit ISO G Hauptanschluss

Umgebungs-/Mediums-temperatur:

-20° ... +80°C (-4° ... +176°F)

Ausführung mit Manometer:

-20° ... +65°C (-4° ... +149°F)

Um das Einfrieren der beweglichen Teile zu vermeiden, muss die Druckluft unter +2°C (+35°F) frei von Feuchtigkeit sein.

Material:

Gehäuse, Oberteil & Rahmen: Zink eloxiert

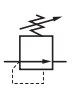
Anschluss Bauteile: Aluminium

Gehäuseunterteil: Aluminium

Einstellschraube: Stahl

Dichtungen: NBR

Technische Daten, Standard Ausführung

Symbol	Anschluss	Nennweite	Einstellbereich für Entlüftungsdruck (bar)	Gewicht (kg)	Typ
	G1/4	—	1...10	1,68	V64H-2GD-RMN
	G3/8	—	1...10	1,66	V64H-3GD-RMN
	G1/2	Basis	1...10	1,63	V64H-4GD-RMN
	G3/4	—	1...10	1,99	V64H-6GD-RMN
	Ohne Rahmen	—	1...10	1,20	V64H-NND-RMN

Typenschlüssel
V64H-★★D-R★★

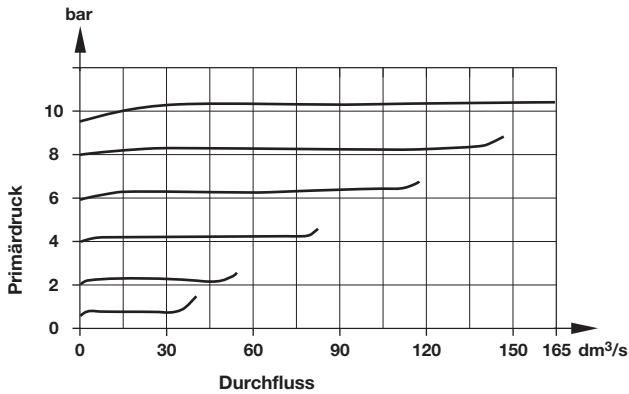
Anschluss	Kennung
1/4"	2
3/8"	3
1/2"	4
3/4"	6
Ohne Rahmen	N
Gewinde	Kennung
PTF	A
ISO G (Standard)	G
Ohne Rahmen (Standard)	N

Manometer	Kennung
Mit	G
Ohne (Standard)	N
Einstellbereich *1)	Kennung
1 ...10 bar (Standard)	M
0,3 ... 4 bar	F
2 ... 16 bar	S


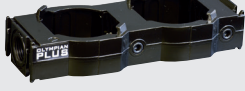




*1) Das Druckbegrenzungsventil kann auch auf Drücke, die sowohl höher als auch niedriger sind als angegeben, justiert werden. Ein konstanter Druck wird jedoch nur innerhalb des angegebenen Regelbereiches erreicht.

Entlüftungscharakteristik

Einstellbereich: 10 bar, Anschluss: 1/2"



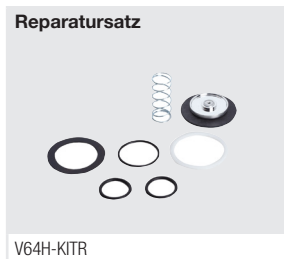
Zubehör

Typ mit ISO G-Gewinde		3/2-Wege Absperrventil		Gewindeflansch	Anschlussflansch
Montagerahmen, 1-fach	Montagerahmen, 2-fach	Primär-Anbauseite	Sekundär-Anbauseite		
					
Gewinde					
G1/4	Y64A-2GA-N1N	Y64A-2GA-N2N	T64T-2GB-P1N	T64T-2GC-P1N	—
G3/8	Y64A-3GA-N1N	Y64A-3GA-N2N	T64T-3GB-P1N	T64T-3GC-P1N	—
G1/2	Y64A-4GA-N1N	Y64A-4GA-N2N	T64T-4GB-P1N	T64T-4GC-P1N	74505-50
G3/4	Y64A-6GA-N1N*	Y64A-6GA-N2N*	T64T-6GB-P1N	T64T-6GC-P1N	74505-53
1/4 PTF	Y64A-2AA-N1N	Y64A-2AA-N2N	T64T-2AB-P1N	T64T-2AC-P1N	—
3/8 PTF	Y64A-3AA-N1N	Y64A-3AA-N2N	T64T-3AB-P1N	T64T-3AC-P1N	—
1/2 PTF	Y64A-4AA-N1N	Y64A-4AA-N2N	T64T-4AB-P1N	T64T-4AC-P1N	74505-52
3/4 PTF	Y64A-6AA-N1N*	Y64A-6AA-N2N*	T64T-6AB-P1N	T64T-6AC-P1N	74505-55

* Diese Montagerahmen werden mit zwei Gewindeflansche geliefert.

Befestigungswinkel	Mutter	Verstellsperre	Verbindungssatz	Anschlussflansch	Anschlussflansch mit Druckschalter	Vorhängeschloss mit zwei Schlüsseln
						
74504-50	74502-89	1581-90	74503-51	74507-50	4346-99	0613633 (Messing)

Reparaturatz



Manometer

Zentralanschluss,
Skala weiß
(Weitere technische
Daten siehe Datenblatt
8.900.900)



6

Regelbereich bar *1	MPa	psi	Ø	Gewinde	Typ
0 ... 4	0 ... 0,4	0 ... 58	50 mm	R1/8	18-015-011
0 ... 10	0 ... 1	0 ... 145	50 mm	R1/8	18-015-013
0 ... 25	0 ... 2,5	0 ... 362	50 mm	R1/8	18-015-014

*1) Hauptskala

Zentralanschluss,
Skala schwarz
für Nordamerika
(Weitere technische
Daten siehe Datenblatt
8.900.900)



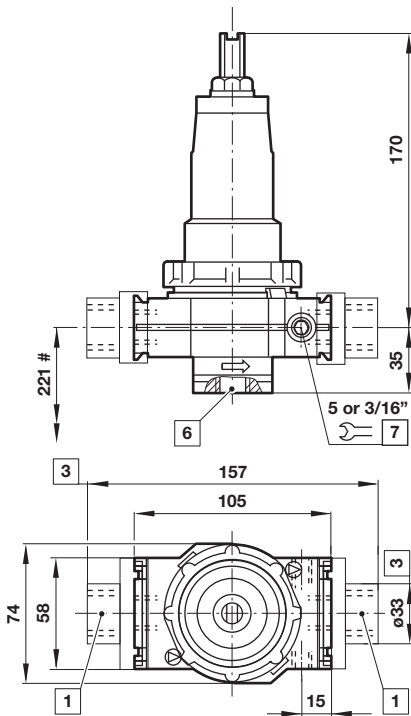
6

Regelbereich psig *1	bar	MPa	Ø	Gewinde	Typ
0 ... 60	0 ... 4	0 ... 0,4	2" (50 mm)	1/8 NPT	18-015-202
0 ... 160	0 ... 11	0 ... 1,1	2" (50 mm)	1/8 NPT	18-015-204
0 ... 400	0 ... 28	0 ... 2,8	2" (50 mm)	1/8 NPT	18-015-206

*1) Hauptskala

Abmessungen

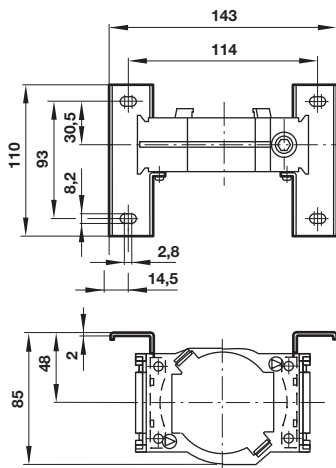
Abmessungen in mm
Projection/First angle



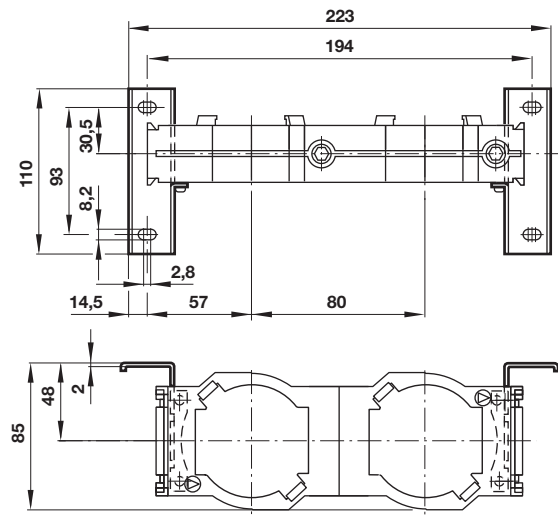
Minimal benötigter Abstand für den Austausch von
Komponenten

- 1 Anschlüsse 1/4", 3/8", 1/2" oder 3/4"
- 3 Nur für 3/4"
- 6 Entlüftungsanschluss 1/2"
- 7 Manometeranschluss 1/8"

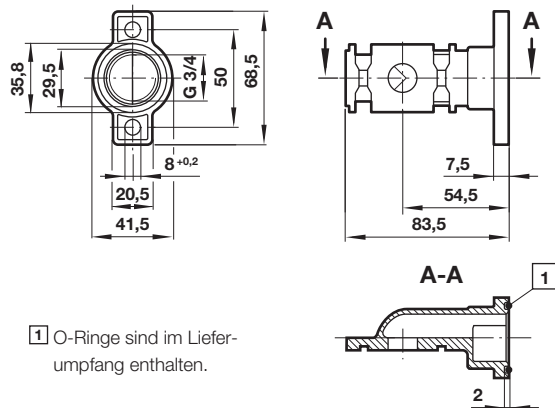
Montagerahmen, 1-fach mit Befestigungswinkel



Montagerahmen, 2-fach mit Befestigungswinkel



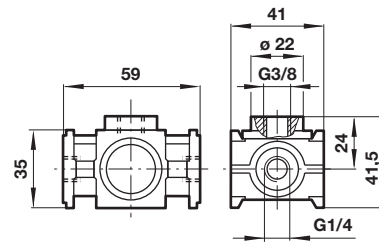
**Anschlussflansch
18-026-981**



1 O-Ringe sind im Liefer-
umfang enthalten.

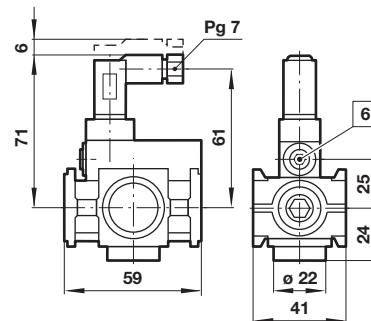
**Anschlussflansch
74507-50**

Abmessungen in mm
Projection/First angle



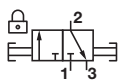
**Anschlussflansch mit Druckschalter
4346-99**

Spannung	24 V DC/240 V AC
Leistung	0,5 A (DC); 5 A (AC)
Regelbereich	2 ... 10 bar
Wiederholgenauigkeit	2% vom Sollwertbereich bei 20°C
Durchschnittliche Totzone	0,8 ... 1,7 bar
Elektrischer Anschluss	EN 175301-803 - Form C, 15 mm
Schutzart:	IP65
Einstellung	Standard
Material	Körper: Aluminium, Dichtungen: NBR

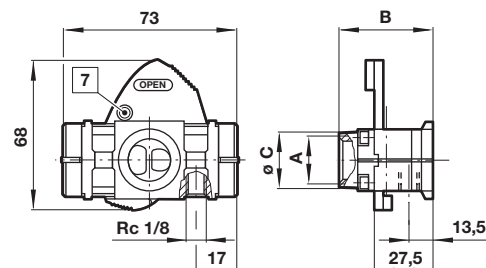


6 Einstellschraube

3/2-Wege Absperrventil

Symbol	A	B	ø C	Typ
	G1/4	48	27	T64T-2G*-P1N
	G3/8	48	27	T64T-3G*-P1N
	G1/2	48	27	T64T-4G*-P1N
	G3/4	51	33	T64T-6G*-P1N

* B = Primär-Anbauseite, C = Sekundär-Anbauseite



7 Bohrung für Vorhängeschloss ø7,5 mm

Sicherheitshinweise

Diese Produkte sind ausschließlich in Druckluftsystemen zu verwenden. Sie sind dort einzusetzen, wo die unter »Technische Merkmale/-Daten« aufgeführten Werte nicht überschritten werden. Berücksichtigen Sie bitte die entsprechende Katalogseite. Vor dem Einsatz der Produkte bei nicht industriellen Anwendungen, in lebenserhaltenden- oder anderen Systemen, die nicht in den veröffentlichten Anleitungsunterlagen enthalten sind, wenden Sie sich bitte direkt an IMI Precision Engineering, Norgren GmbH.

systemen verwendete Komponenten auf verschiedene Arten versagen. Systemauslegern wird dringend empfohlen, die Störungsarten aller in Pneumatiksystemen verwendeten Komponententeile zu berücksichtigen und ausreichende Sicherheitsvorkehrungen zu treffen, um Verletzungen von Personen sowie Beschädigungen der Geräte im Falle einer solchen Störung zu verhindern. Systemausleger sind verpflichtet, Sicherheitshinweise für den Endbenutzer im Betriebshandbuch zu vermerken, wenn der Störungschutz nicht ausreichend gewährleistet ist.