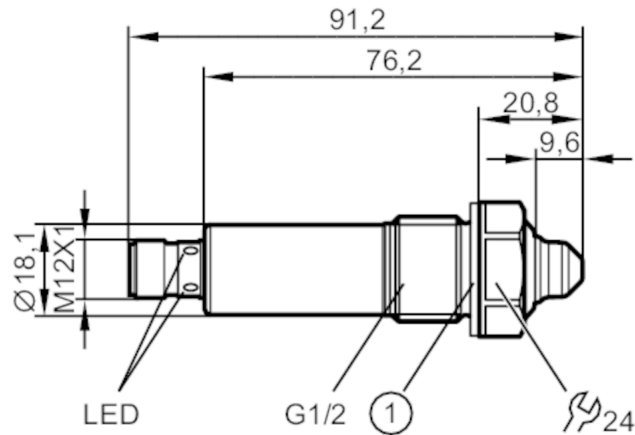


# LMC410



## Füllstandsensoren zur Grenzstanderfassung

LMGCE-C12E-QSKG-1/US



1 Dichtung



### Produktmerkmale

Anzahl der Ein- und Ausgänge	Anzahl der digitalen Ausgänge: 2
Werkseinstellung	Öle; ölbasierte Medien
Prozessanschluss	G 1/2 Außengewinde

### Einsatzbereich

Besondere Eigenschaft	Vergoldete Kontakte
Medien	Wasser; wasserbasierte Medien; Öle; ölbasierte Medien; Kühlschmiermittel; pulverförmige Medien
Nicht verwendbar für	Siehe Bedienungsanleitung, Kapitel "Bestimmungsgemäße Verwendung".
Mediumtemperatur [°C]	-25...100
Sondenlänge [mm]	9,6
Behälterdruck [bar]	-1...40
MAWP bei Applikationen gemäß CRN [bar]	40

### Öl

Mediumtemperatur [°C]	-25...100
-----------------------	-----------

### Elektrische Daten

Betriebsspannung [V]	18...30 DC
Stromaufnahme [mA]	< 35
Schutzklasse	III
Verpolungsschutz	ja

### Ein-/Ausgänge

Anzahl der Ein- und Ausgänge	Anzahl der digitalen Ausgänge: 2
------------------------------	----------------------------------

# LMC410



## Füllstandsensoren zur Grenzstanderfassung

LMGCE-C12E-QSKG-1/US

Ausgänge		
Gesamtzahl Ausgänge		2
Ausgangssignal		Schaltsignal; IO-Link
Elektrische Ausführung		PNP/NPN
Anzahl der digitalen Ausgänge		2
Ausgangsfunktion		Schließer / Öffner; (parametrierbar)
Max. Spannungsabfall Schaltausgang DC	[V]	2,5
Dauerhafte Strombelastbarkeit des Schaltausgangs DC	[mA]	50; (100 (...60 °C))
Kurzschlussschutz		ja
Ausführung Kurzschlussschutz		thermisch, getaktet
Überlastfest		ja
Mess-/Einstellbereich		
Werkseinstellung		Öle; ölbasierte Medien
Reaktionszeiten		
Ansprechzeit	[s]	< 0,5
Schnittstellen		
Kommunikationsschnittstelle		IO-Link
Übertragungstyp		COM2 (38,4 kBaud)
IO-Link Revision		1.1
SDCI-Norm		IEC 61131-9
IO-Link Device ID		0x0002A3
Profile		Smart Sensor: Process Data Variable; Device Identification, Device Diagnosis
SIO-Mode		ja
Benötigte Masterportklasse		A
Prozessdaten analog		1
Prozessdaten binär		2
Min. Prozesszykluszeit	[ms]	2,3
Umgebungsbedingungen		
Umgebungstemperatur	[°C]	-25...85
Hinweis zur Umgebungstemperatur		bei Montage in Einbaurohr Temperatur im Rohr beachten, s. Bedienungsanleitung
Lagertemperatur	[°C]	-40...85
Schutzart		IP 68; IP 69K; (7 Tage / 1 m Wassertiefe / 0,1 bar: IP 68)
Zulassungen / Prüfungen		
EMV	DIN EN 61000-6-2	
	DIN EN 61000-6-3	: geschlossene Behälter
	DIN EN 61000-6-4	: offene Behälter
Schockfestigkeit	DIN EN 60068-2-27	50 g (11 ms)
Vibrationsfestigkeit	DIN EN 60068-2-6	20 g (10...2000 Hz)
MTTF	[Jahre]	534
UL-Zulassung	Zulassungsnummer UL	H004

# LMC410



## Füllstandsensoren zur Grenzstanderfassung

LMGCE-C12E-QSKG-1/US

### Mechanische Daten

Gewicht	[g]	127,5
Abmessungen	[mm]	Ø 18,1 / L = 76,2
Werkstoffe		1.4404 (Edelstahl / 316L); PEEK; PEI; FKM
Werkstoffe in Kontakt mit dem Medium		1.4404 (Edelstahl / 316L); PEEK; FKM
Prozessanschluss		G 1/2 Außengewinde

### Anzeigen / Bedienelemente

Anzeige	Schaltzustand	LEDs, gelb
	Betriebszustand	LEDs, grün

### Bemerkungen

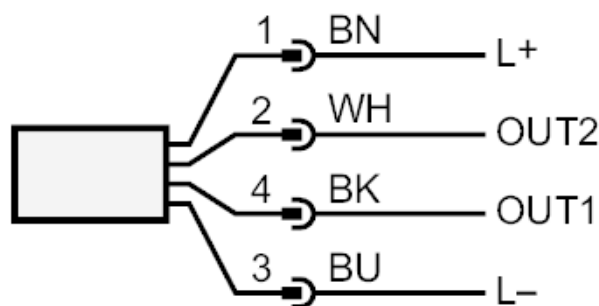
Verpackungseinheit	1 Stück
--------------------	---------

### Elektrischer Anschluss

Steckverbindung: 1 x M12; Kontakte: vergoldet



### Anschluss



- OUT1: Schaltausgang IO-Link  
OUT2: Schaltausgang  
Farbkennzeichnung nach DIN EN 60947-5-2  
Adernfarben :
- BK = schwarz  
BN = braun  
BU = blau  
WH = weiß