



# CLV692-0001

CLV69x

BARCODESCANNER

**SICK**  
Sensor Intelligence.



### Bestellinformationen

Typ	Artikelnr.
CLV692-0001	1056610

Weitere Geräteausführungen und Zubehör → [www.sick.com/CLV69x](http://www.sick.com/CLV69x)



### Technische Daten im Detail

#### Merkmale

<b>Version</b>	High Density
<b>Anschlussart</b>	Abhängig vom verwendeten Cloningstecker
<b>Lesefenster</b>	Stirnseitig
<b>Scannerausführung</b>	Linien-scanner
<b>Fokus</b>	Autofokus (alternativ: dynamische Fokussteuerung)
<b>Anzahl Abstandskonfigurationen</b>	≤ 8
<b>Fokusverstellzeit</b>	≤ 20 ms
<b>Fokustriggerquelle</b>	Datenschnittstelle / Digitaleingänge
<b>Lichtquelle</b>	Sichtbares Rotlicht (660 nm)
<b>Laserklasse</b>	2 (IEC 60825-1:2014) EN 60825-1:2014
<b>Öffnungswinkel</b>	≤ 60°
<b>Scanfrequenz</b>	400 Hz ... 1.200 Hz
<b>Codeauflösung</b>	0,17 mm ... 0,4 mm
<b>Leseabstand</b>	400 mm ... 1.600 mm <sup>1)</sup>
<b>Heizung</b>	✓

<sup>1)</sup> Details siehe Lesefelddiagramm.

#### Mechanik/Elektrik

<b>Elektrischer Anschluss</b>	Abhängig vom verwendeten Cloningstecker
<b>Versorgungsspannung</b>	21,6 V DC ... 28,8 V DC
<b>Leistungsaufnahme</b>	78 W
<b>Gehäuse</b>	Aluminiumdruckguss
<b>Gehäusefarbe</b>	Lichtblau (RAL 5012)
<b>Frontscheibe</b>	Glas
<b>Schutzart</b>	IP65 (EN 60529/A1 (2002-02))
<b>Elektrische Sicherheit</b>	Gemäß UL 60950-1 Zertifizierung

<b>Gewicht</b>	1.500 g
<b>Abmessungen (L x B x H)</b>	117 mm x 117 mm x 94 mm
<b>MTBF</b>	100.000 h

### Performance

<b>Lesbare Codestrukturen</b>	1D
<b>Barcodearten</b>	2/5 Interleaved, alle gängigen Codearten, Codabar, Code 128, Code 39, Code 93, GS1-128 / EAN 128, UPC / GTIN / EAN
<b>Druckverhältnis</b>	2:1 ... 3:1
<b>Anzahl Codes pro Scan</b>	1 ... 20 (Standard-Dekoder) 1 ... 6 (SMART-Dekoder)
<b>Anzahl Codes pro Lesetor</b>	1 ... 50 (autodiskriminierend)
<b>Anzahl Zeichen pro Lesetor</b>	5.000
<b>Anzahl Mehrfachlesungen</b>	1 ... 100

### Schnittstellen

<b>Ethernet</b>	✓, TCP/IP
Bemerkung	Nur mit Cloningstecker I/O, CAN IN/OUT oder CAN Redundant
Funktion	Host, AUX
Datenübertragungsrate	10/100 Mbit/s
<b>PROFINET</b>	✓
Art der Feldbusintegration	Optional über externes Feldbusmodul CDF600-2
Bemerkung	Nur mit Cloningstecker I/O, CAN IN/OUT oder CAN Redundant
Funktion	PROFINET Single Port, PROFINET Dual Port
<b>EtherNet/IP™</b>	✓
Bemerkung	Nur mit Cloningstecker I/O, CAN IN/OUT oder CAN Redundant
Datenübertragungsrate	10/100 Mbit/s
<b>Seriell</b>	✓, RS-232, RS-422, RS-485
Bemerkung	Nur mit Cloningstecker D-Sub und Ethernet
Funktion	Host, AUX (nur RS-232)
Datenübertragungsrate	0,3 kBaud ... 115,2 kBaud, AUX: 57,6 kBaud (RS-232)
<b>CAN</b>	✓
Funktion	SICK CAN-Sensor-Netzwerk CSN (Master/Slave, Multiplexer/Server)
Datenübertragungsrate	20 kbit/s ... 1 Mbit/s
<b>PROFIBUS DP</b>	✓
Art der Feldbusintegration	Optional über externes Feldbusmodul CDF600-2
<b>DeviceNet™</b>	✓
Art der Feldbusintegration	Optional über externes Anschlussmodul CDM + CMF
<b>Digitaleingänge</b>	6 („Sensor 1“ ... „Sensor 6“)
<b>Digitalausgänge</b>	4 („Result 1“ ... „Result 4“)
<b>Lesetaktung</b>	Digitaleingänge, serielle Schnittstelle, Autotakt, CAN
<b>Optische Anzeigen</b>	6 LEDs (Ready) , Result , Laser , Data , CAN , LNK TX

	, Bargraph-Anzeige zur Anzeige der prozentualen Leserate (10 LEDs)
<b>Bedienelemente</b>	2 Tasten
<b>Parameterspeicher</b>	Integriert in Cloningstecker
<b>Konfigurationssoftware</b>	SOPAS ET

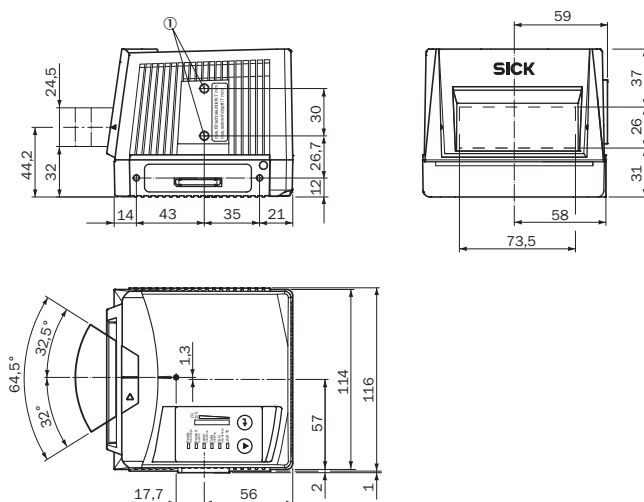
### Umgebungsdaten

<b>Elektromagnetische Verträglichkeit (EMV)</b>	EN 61000-6-4 (2007-01) + A1 (2011) EN 61000-6-2:2005-08
<b>Schwingfestigkeit</b>	EN 60068-2-6:2008-02
<b>Schockfestigkeit</b>	EN 60068-2-27:2009-05
<b>Betriebsumgebungstemperatur</b>	-35 °C ... +35 °C
<b>Lagertemperatur</b>	-20 °C ... +70 °C
<b>Zulässige relative Luftfeuchte</b>	90 %, nicht kondensierend
<b>Fremdlichtunempfindlichkeit</b>	2.000 lx, auf Barcode

### Klassifikationen



<b>ECl@ss 5.0</b>	27280102
<b>ECl@ss 5.1.4</b>	27280102
<b>ECl@ss 6.0</b>	27280102
<b>ECl@ss 6.2</b>	27280102
<b>ECl@ss 7.0</b>	27280102
<b>ECl@ss 8.0</b>	27280102
<b>ECl@ss 8.1</b>	27280102
<b>ECl@ss 9.0</b>	27280102
<b>ETIM 5.0</b>	EC002550
<b>ETIM 6.0</b>	EC002550
<b>UNSPSC 16.0901</b>	43211701

### Maßzeichnung (Maße in mm)



① Sacklochgewinde M6, 7 mm tief (2 x), zur Befestigung



	Kurzbeschreibung	Typ	Artikelnr.
	Kopf A: Stecker, M12, 4-polig, gerade, D-kodiert Kopf B: Stecker, RJ45, 8-polig, gerade Leitung: Ethernet, geschirmt, 2 m	YM2D24-020EB2MRJA4	6050198
Module			
	Basisanschlussmodul zur Anbindung eines Sensors mit 2-A-Sicherung, 5 Leitungsver-schraubungen und RS-232-Schnittstelle zum Sensor über M12, 17-polige Dose, alle Ausgänge auf Klemme aufgelegt.	CDB650-204	1064114

### Empfohlene Services

Weitere Services → [www.sick.com/CLV69x](http://www.sick.com/CLV69x)

	Typ	Artikelnr.
Gewährleistungsverlängerung		
<ul style="list-style-type: none"> <li>• <b>Produktbereich:</b> Identifikationslösungen, Industrielle Bildverarbeitung, Distanzsensoren, Mess- und Detektionslösungen</li> <li>• <b>Leistungsumfang:</b> Die Leistungen entsprechen dem Umfang der gesetzlichen Herstellergewährleistung (Allgemeine Einkaufsbedingungen SICK), Langfristiger Schutz für einen kalkulierbaren Einmalbetrag.</li> <li>• <b>Dauer:</b> Fünf Jahre Gewährleistung ab Kaufdatum.</li> </ul>	Gewährleistungsverlängerung fünf Jahre	1680671
Performance-Check		
<ul style="list-style-type: none"> <li>• <b>Produktbereich:</b> Barcodescanner</li> <li>• <b>Leistungsumfang:</b> Überprüfen der festgelegten Funktionen, z. B. der Leseperformance</li> <li>• <b>Dokumentation:</b> Dokumentation der Leseperformance, Erstellung eines Performance-Check-Protokolls</li> <li>• <b>Dauer:</b> Zusätzliche Arbeiten werden separat nach Aufwand berechnet</li> <li>• <b>Hinweis:</b> Die Preise enthalten keine Spesen und Kosten für die Reisezeit</li> </ul>	Performance-Check CLV4xx/CLV6xx	1682028
Schulungen		
<ul style="list-style-type: none"> <li>• <b>Produktfamiliengruppe:</b> Barcodescanner</li> <li>• <b>Leistungsumfang:</b> SICK bietet für zahlreiche Zielgruppen Trainings vom Basic- bis zum Expert-Level an, Trainingsformat und -ort können gemeinsam mit SICK abgestimmt werden</li> <li>• <b>Hinweis:</b> Je nach Trainingsformat wird eine minimale und maximale Teilnehmerzahl festgelegt, abhängig vom Trainingsformat, -inhalt und -ort kann ein Training aus einem oder mehreren Arbeitstagen bestehen</li> <li>• <b>Dauer:</b> Der Festpreis beinhaltet die individuell vereinbarte Trainingsleistung, die erforderliche Arbeitszeit ist im Festpreis enthalten und ist abhängig vom Leistungsumfang, zusätzliche Arbeiten werden separat nach Aufwand berechnet</li> <li>• <b>Reisekosten:</b> Die Preise enthalten Kosten für die Reisezeit und Spesen, Reisekosten wie z. B. Aufwendungen für Hotel oder Flug sind nicht enthalten</li> </ul>	Training CLV6er-Serie	1612231
Inbetriebnahme		
<ul style="list-style-type: none"> <li>• <b>Produktbereich:</b> Barcodescanner</li> <li>• <b>Leistungsumfang:</b> Überprüfen der Anbindung, Feinjustage, Optimierung der Parameter des SICK-Produkts sowie Abnahmetests, Einrichten der zuvor festgelegten Funktionen von Lesekonfiguration, Codekonfiguration, Datenverarbeitung und Netzwerk, Schnittstellen oder Ein- und Ausgänge</li> <li>• <b>Dokumentation:</b> Archivierung der Produktparameter in einer SICK-Datenbank, Dokumentation der Leseperformance, Erstellung eines Inbetriebnahmeprotokolls</li> <li>• <b>Dauer:</b> Zusätzliche Arbeiten werden separat nach Aufwand berechnet</li> <li>• <b>Hinweis:</b> Die Preise enthalten keine Spesen und Kosten für die Reisezeit</li> </ul>	Inbetriebnahme CLV65x ... CLV69x	1681926

## SICK AUF EINEN BLICK

SICK ist einer der führenden Hersteller von intelligenten Sensoren und Sensorlösungen für industrielle Anwendungen. Ein einzigartiges Produkt- und Dienstleistungsspektrum schafft die perfekte Basis für sicheres und effizientes Steuern von Prozessen, für den Schutz von Menschen vor Unfällen und für die Vermeidung von Umweltschäden.

Wir verfügen über umfassende Erfahrung in vielfältigen Branchen und kennen ihre Prozesse und Anforderungen. So können wir mit intelligenten Sensoren genau das liefern, was unsere Kunden brauchen. In Applikationszentren in Europa, Asien und Nordamerika werden Systemlösungen kundenspezifisch getestet und optimiert. Das alles macht uns zu einem zuverlässigen Lieferanten und Entwicklungspartner.

Umfassende Dienstleistungen runden unser Angebot ab: SICK LifeTime Services unterstützen während des gesamten Maschinenlebenszyklus und sorgen für Sicherheit und Produktivität.

**Das ist für uns „Sensor Intelligence.“**

## WELTWEIT IN IHRER NÄHE:

Ansprechpartner und weitere Standorte → [www.sick.com](http://www.sick.com)