

Śruby ze stopką dociskową

Opis artykułu/ilustracje produktu



Opis

Materiał:

Śruba i element dociskowy – stal automatowa.

Wersja:

Śruba czarna.

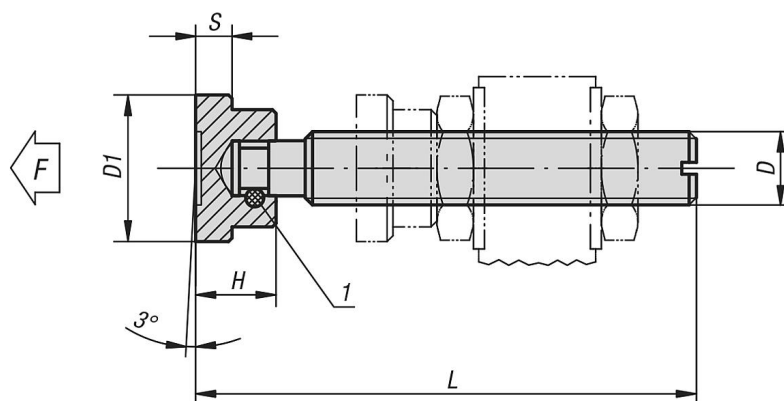
Element dociskowy oksydowany.

Trzpień śruby i element dociskowy - utwardzane dyfuzyjnie.

Wskazówka dotycząca planu:

1) Kołek sprężysty

Rysunki



Przegląd artykułów

Śruby ze stopką dociskową

Nr Zamówienia	L	H	D	D1	S	F maks. kN
K0689.06X52	52	7	M6	12	2,5	1
K0689.08X63	63	9	M8	16	4	2,3
K0689.10X84	84	11	M10	20	5	3,5
K0689.12X104	104	13	M12	25	6	4,6
K0689.14X105	105	14	M14	28	6	5
K0689.16X130	130	15	M16	32	7	6

