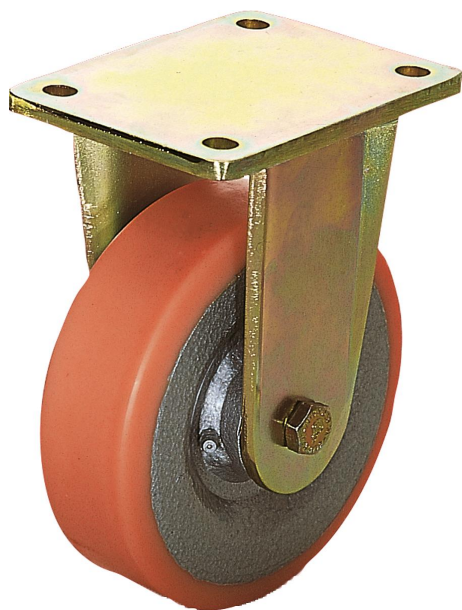


Kółko podpierające

Opis artykułu/ilustracje produktu



Opis

Materiał:

Obudowa z solidnej stalowej konstrukcji spawanej. Kółka z tarczą stalową, spawaną i okładziną Extrathane.

Wersja:

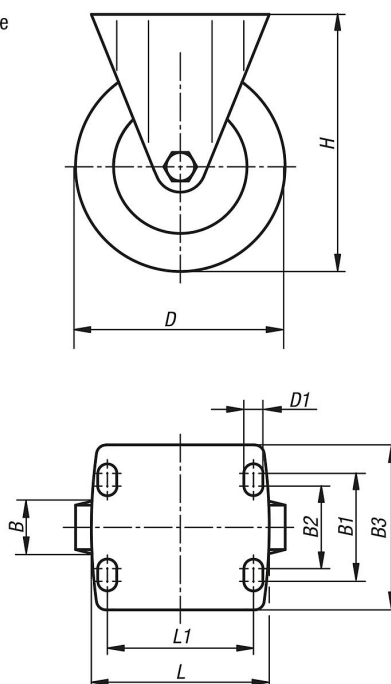
Obudowę stanowi solidna stalowa konstrukcja spawana. Kółka z precyzyjnym łożyskiem kulkowym.

Wskazówka:

Sworzeń środkowy przyspawany, przykręcony i zabezpieczony. Oś koła przykręcana.

Rysunki

Kółko podpierające



Przegląd artykułów

Nr Zamówienia	Nazwa	Wersja 1	Łożyskowanie koła	B	B1	B2	B3	D	D1	H	L	L1	Nośność kg
K1769.160501	Kółka podpierające	bez systemu regulacji	łożysko kulkowe	50	80	75	110	160	11	205	140	105	700
K1769.200501	Kółka podpierające	bez systemu regulacji	łożysko kulkowe	50	80	75	110	200	11	245	140	105	1000
K1769.250601	Kółka podpierające	bez systemu regulacji	łożysko kulkowe	60	105	-	140	250	14	305	175	140	1350

