



## Profipress G-Übergangsbogen 90° mit SC-Contur

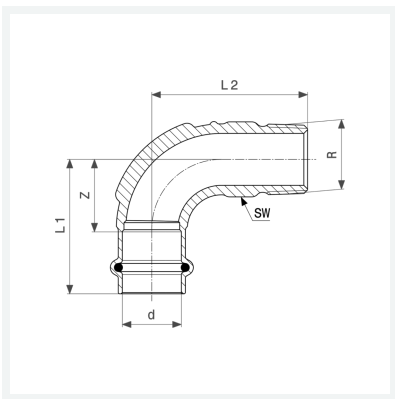
- Pressanschluss, R-Gewinde

### Ausstattung

Dichtelement HNBR, Mehrkant

**Modell 2614**

**Artikel 345 808**



## Eigenschaften

Rohraußendurchmesser	d	42
Außengewinde kegelig	R	1½
Z-Maß	Z	56 mm
Länge 1	L1	92 mm
Länge 2	L2	98 mm
Schlüsselweite	SW	52 mm
Gewicht	939 g	
Volumen	828,8 cm <sup>3</sup>	
Werkstoff	Rotguss	