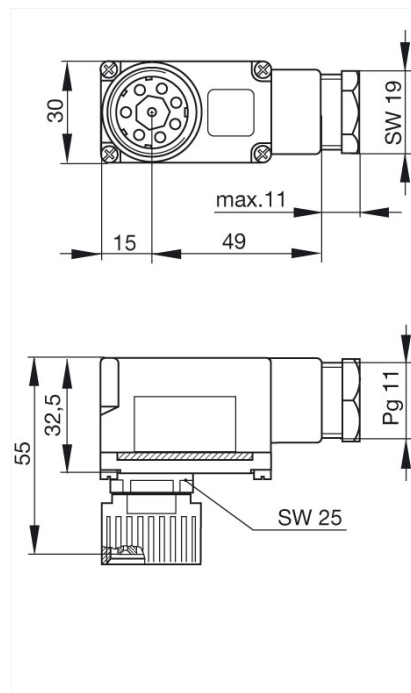




N6R FF S 11

Industrial Connectors:Rund-Steckverbindung NR-Serie:Leitungsdose, abgewinkelt

Lieferinformationen	
Lieferstatus	bestellbar
Dokument erstellt am	07.10.2009
Produktbeschreibung	
Beschreibung	Leitungsdose, gewinkelt, Leitungsabfangung mittels Klemmkäfig, transparente Abdeckhaube, zum Einbau eines LED-Einsatzes
Typ	N6R FF S 11
Bestell-Nr.	932 194-112
Kontaktart	gefederte Buchse
Polzahl	6 + PE
Leitungsverschraubung	PG 11
Leitungsdurchmesser	7 mm bis 9 mm
Leitungsquerschnitt	max. 1,5 mm ²
Norm	DIN 43651
Gehäusefarbe	transparent/grau
Zeichnung	



Technische Daten	
Stiftdurchmesser	1,6 mm
Bemessungsspannung	AC/DC 250 V
Bemessungsstrom	10 A

Durchgangswiderstand	<= 5 mOhm
Anschlußart	schrauben
Anschließbare Leitungen	0,5 mm² bis 1,5 mm²
Werkstoff	
Kontaktflächenmaterial	Ag
Kontaktträgermaterial	PET
Gehäusematerial	PET
Umgebungsbedingungen	
Schutzgrad (IEC 60529)	IP 65
Temperaturbereich	-40 °C bis +90 °C
Verpackungseinheit	
Verpackungseinheit	10 Stück
Lieferumfang bzw. Zubehör	
Lieferumfang	1 Leitungsdose, unmontiert im Polybeutel, mit Montageanleitung
Zubehör gesondert zu bestellen	steckbar mit / passend zu N6R AM, N6R AM..., N6R BM..., N6R DM; LED-Einsatz N6R 3 LED 24, Bestell-Nr. 831 411-001 LED-Einsatz N6R 3 LED 24 DB, Bestell-Nr. 831 618-001 Codierung NC 6, Bestell-Nr. 831 002-011