

Otturatori • con anello

22120.1314



Descrizione prodotto

Questi otturatori vengono utilizzati per posizionamenti ripetibili di tavole girevoli o cursori.

Materiale

Corpo

- Acciaio, brunito

Puntale

- Acciaio inox 1.4305, nichelato

Anello

- Acciaio inox 1.4310

Assemblaggio

Il controdado è da ordinarsi separatamente.

Funzionamento

I modelli con arresto possono essere bloccati in posizione retratta ruotando l'anello di 90° e posizionandolo nell'apposita tacca di fermo (il perno non sporge).

Maggiori informazioni

Altri prodotti

- Flange, in zinco pressofuso, per otturatori
- Boccole di montaggio, per otturatori ed arresti
- Anelli distanziali, per otturatori
- Flange, per otturatori ed arresti

Disegno

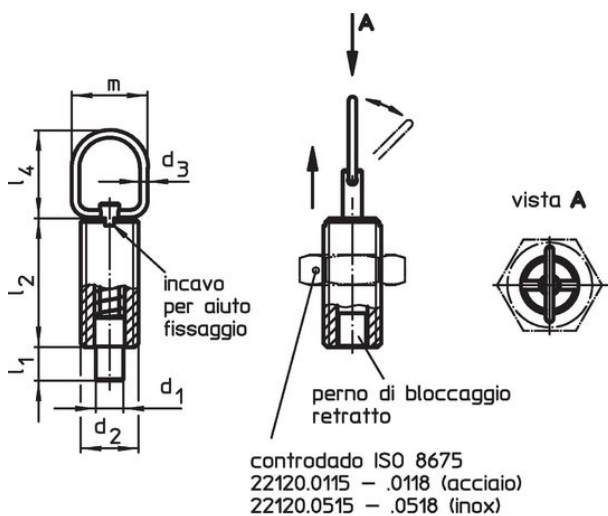


fig. 1

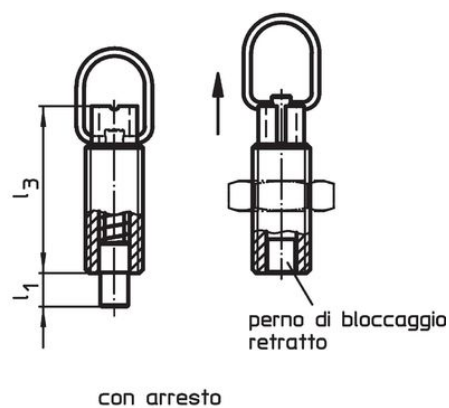



fig. 2

Caratteristiche

Dimensioni									Corsa s	Spinta ¹⁾		max.	[g]	Codice
d ₁	d ₂	d ₃	l ₁ min.	l ₂	l ₃	l ₄	m	F ₁ ~		F ₂ ~	[°C]			
-0,05 -0,1														
[mm]														
Senza arresto – Fig. 1, Acciaio														
6	M12	2	6	24	31	25	22	6	6	21	250	18	22120.1314	

¹⁾ Valori medi statistici

Accessori

	Dimensioni d ₂ [mm]	Dimensione chiave [mm]	[g]	Codice
Dadi di serraggio ISO 4035, Acciaio				
	M12	18	7,6	22120.0708

Esempio di applicazione



Conformità

Conforme alla normativa RoHS

Contiene piombo - conforme alle eccezioni 6a / 6b / 6c.

Contiene sostanze SVHC >0,1% p/p

Contiene piombo - elenco SVHC [REACH] aggiornato al 14.06.2023.

Contiene sostanze della Proposition 65



L'esposizione al piombo può causare cancro e danni riproduttivi
<https://www.P65Warnings.ca.gov/>

Privo di minerali di conflitto

Questo prodotto non contiene sostanze designate come "minerali da conflitto" come tantalio, stagno, oro o tungsteno della Repubblica Democratica del Congo o dei paesi limitrofi.