

## Staffe • DIN 6315 B a forcella

23150.0034



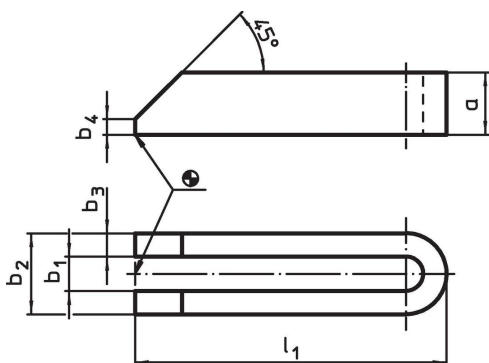
## Descrizione prodotto

Questa staffa secondo la normativa DIN 6314 B è a forcella e viene utilizzata principalmente nella tecnologia di bloccaggio meccanico per il bloccaggio di pezzi.

## Materiale

- Acciaio da bonifica, laccato

## Disegno



## Caratteristiche

| Dimensione nominale<br>b <sub>1</sub><br>[mm] | Dimensioni     |    |                        |                |                | Per viti |       | [g]  | Codice     |
|---|----------------|----|------------------------|----------------|----------------|----------|-------|------|------------|
|   | l <sub>1</sub> | a  | b <sub>2</sub><br>[mm] | b <sub>3</sub> | b <sub>4</sub> | [mm]     | [in]  |      |            |
| 33  | 250            | 50 | 74                     | 20             | 12             | M30      | 1 1/4 | 3720 | 23150.0034 |

## Conformità

## Conforme alla normativa RoHS

Conforme alla Direttiva 2011/65/UE e alla Direttiva 2015/863.

## Non contiene sostanze SVHC

Nessuna sostanza SVHC con più dello 0,1% p/p contenuto - elenco SVHC [REACH] aggiornato al 14.06.2023.

## Non contiene sostanze della Proposition 65

Nessuna sostanza contemplata nella Proposition 65

<https://www.P65Warnings.ca.gov/>

## Privo di minerali di conflitto

Questo prodotto non contiene sostanze designate come "minerali da conflitto" come tantalio, stagno, oro o tungsteno della Repubblica Democratica del Congo o dei paesi limitrofi.