

Vis de serrage à excentrique

23271.0005



Description produit

La vis de serrage à excentrique permet le serrage avec effet placage sur différentes formes de pièces à faible hauteur.

Matières

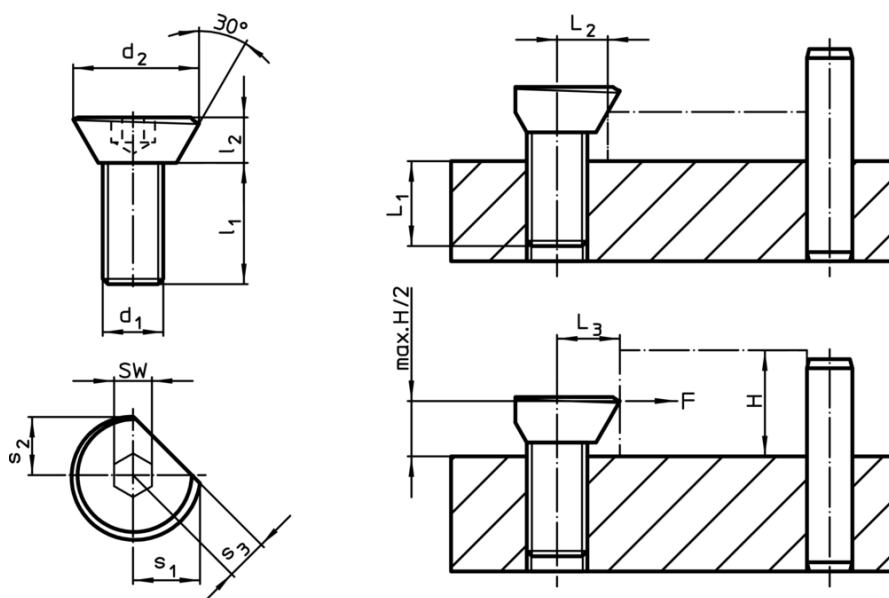
- acier de cémentation, cémenté, et zingué bleu

Assemblage

- Réaliser un taraudage avec la distance correspondante L_2 ou L_3 à la pièce.
- Vissez la vis de serrage à la hauteur requise et la position avec le côté plat de la vis en face de la pièce.
- Insérez la pièce et serrer la vis à l'aide de six pans creux. La tension correcte est appliquée avec env. 1/3 de tour.

Le taraudage doit être lubrifié régulièrement. La rotation pendant serrage doit toujours être effectuée dans le sens des butées afin d'éviter que la pièce ne s'éloigne des butées.

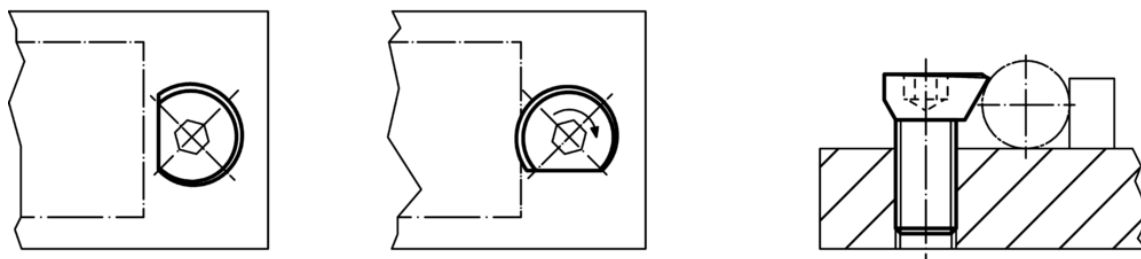
Plan



Informations détaillées

Dimensions							L_1	L_2	L_3 $\pm 0,2$	SW	Force de serrage max. [kN]	Couple de serrage max. [Nm]	Référence article	
d_1	d_2	l_1	l_2	s_1	s_2	s_3								
M5	10,9	10	4	5,7	5	3,5	[mm]	[mm]	[mm]	[mm]	[kN]	[Nm]	[g]	23271.0005

Exemple d'application



Conformité

Conforme à la directive RoHS

Contient du plomb – Conforme selon les exceptions 6a / 6b / 6c

Contient des substances SVHC >0,1 % m/m

Contient du plomb – Liste SVHC [REACH] au 10.06.2022

Contient des substances de la Proposition 65



En cas d'exposition, le plomb peut être cancérigène et reprotoxique
<https://www.P65Warnings.ca.gov/>

Ne contient pas de minerais de la guerre

Ce produit ne contient pas de substances classées comme "minerais de la guerre" telles que le tantale, l'étain, l'or ou le wolfram provenant de République démocratique du Congo ou de pays frontaliers.