

## Nakrętki radełkowane • DIN 6303

### 24480.0206



#### Opis produktu

##### Materiał

- Stal nierdzewna 1.4305

##### Montaż

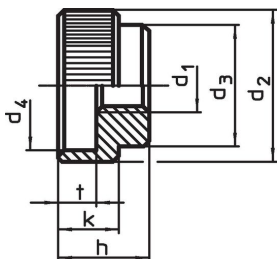
Kształt B: nawiercony otwór na kołek musi być w tolerancji H7.

##### Więcej informacji

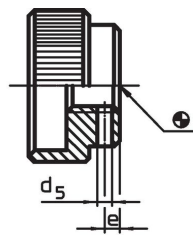
##### Uwagi

Skok i głębokość radełkowania mogą różnić się od DIN.

#### Rysunek




Rysunek 1

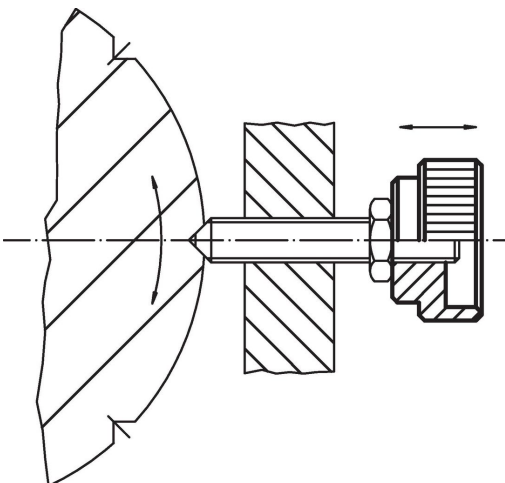


Rysunek 2

#### Informacje do zamówienia

d <sub>1</sub>	d <sub>2</sub>	d <sub>3</sub>	Wymiary d <sub>4</sub> [mm]	h	k	t	 [g]	Nr art.
bez otworu na trzpień, kształt A – rysunek 1, Stal nierdzewna								
M6	24	16	18	14	10	6	27	24480.0206

#### Przykład aplikacji



## Zgodność

### Zgodny z RoHS

Zgodny zgodnie z Dyrektywą 2011/65/UE i Dyrektywą 2015/863

### Nie zawiera substancji SVHC

Brak substancji SVHC o zawartości powyżej 0,1% mas. – lista SVHC z 14.06.2023.

### Nie zawiera substancji Propozycji 65

Nie zawiera substancji z rozporządzenia Proposition 65.

<https://www.P65Warnings.ca.gov/>

### Wolny od minerałów konfliktu

Ten produkt nie zawiera żadnych substancji oznaczonych jako „minerały konfliktu”, takich jak tantal, cyna, złoto lub wolfram z Demokratycznej Republiki Konga lub krajów sąsiednich.