

iQ500, Wandesse, 90 cm, Edelstahl LC97BCP50



Sonderzubehör

LZ00XXP00 Long Life Geruchsfilter (Ersatzbedarf), LZ10FXJ05 Long Life Umluftset, LZ11CXI16 Clean Air Plus Umluftset, LZ12265 Kaminverlängerung 1000 mm, LZ12365 Kaminverlängerung 1500 mm, LZ12CBI14 Clean Air Standard Umluftset, LZ12CXC56 Clean Air Plus Umluftset extern, LZ12FXD51 Long Life Umluftset extern, LZ31XXB16 Clean Air Plus Geruchsfilter (Ersatz), LZ32CBB14 Clean Air Standard Geruchsfilter(Ersatz), LZ50960 Rückwandpaneel Edelstahl 90x65cm, LZ50961 Rückwandpaneel 90 x 72 cm, LZ53450 Standard Umluftset, LZ53451 Standard Geruchsfilter (Ersatzbedarf)

Die leistungsstarke Wandesse überzeugt mit hoher Absaugleistung und herausragendem Design.

- ✓ iQdrive-Motor: der leise, leistungsstarke Motor für ein effizientes Absaugen von Gerüchen und Dünsten.
- ✓ LED-Beleuchtung: Erhellung des Kochfelds optimal und stromsparend
- ✓ Intensivstufe mit automatischer Rückschaltung: volle Power - aber nur, solange du sie brauchst.
- ✓ touchControl: Abzugsleistung und LED-Beleuchtung können mit nur einer Berührung eingestellt werden.
- ✓ Intensivstufe mit automatischer Rückschaltung: volle Power - aber nur, solange du sie brauchst.

Ausstattung

Technische Daten

Bauart:	Wandmontage
Länge Anschlusskabel:	130.0 cm
Höhe des Kamins:	582-908/568-1018 mm
Gerätehöhe:	46 mm
Mindestabstand zur Kochstelle Elektro:	550 mm
Mindestabstand zur Kochstelle Gas:	650 mm
Nettogewicht:	17.9 kg
Steuerung:	elektronisch
Regelung der Leistungsstufen:	3-stufig + 2 Intensiv
Lüfterleistung bei höchster Normalstufe Abluft:	438 m³/h
Lüfterleistung bei Intensivstufe Umluft:	442 m³/h
Lüfterleistung bei höchster Normalstufe Umluft:	343 m³/h
Gebälseleistung bei Intensivstufe-Abluftbetrieb:	719 m³/h
Max. Luftmenge:	438 m³/h
Anzahl der Lampen (Stck):	3
Geräusch:	55 dB(A) re 1 pW
Durchmesser des Abluftstutzens:	150 / 120 mm
Material des Fettfilters:	Aluminium waschbar
EAN-Nummer:	4242003827260
Anschlusswert:	145 W
Absicherung:	10 A
Spannung:	220-240 V
Frequenz:	60; 50 Hz
Steckerart:	Schuko-/Gardy mit Erdung
Gerätetyp:	Wandmontage
Nachlauffunktion mit automatischer Abschaltung:	10 min



iQ500, Wandesse, 90 cm, Edelstahl LC97BCP50

Ausstattung

- Energieeffizienzklasse: A (auf einer Energieeffizienzklassen-Skala von A+++ bis D)
- Durchschnittlicher Energieverbrauch: 34.4 kWh/Jahr*
- Lüfter-Effizienzklasse: A*
- Beleuchtungs-Effizienzklasse: A*
- Fettfilter-Effizienzklasse: B*
- Geräusch min./max. Normalstufe: 45/55 dB

Bauform

Design

Betriebsart und Leistung

Betriebsart und Bedienung

Leistung

Umwelt und Sicherheit

Komfort

Maße

Technische Informationen

- Wandesse Edelstahl
- 90 cm
- 90 cm Wand-Esse, Edelstahl
- Wahlweise Abluft- oder Umluftbetrieb
- Für Umluftbetrieb ist ein Standard Umluftset oder ein Clean Air Plus Umluftset (Sonderzubehör) notwendig
- Für Wandmontage über Kochstellen
- Schnellmontagebefestigung
- touchControl-Bedienung
- Elektronische Steuerung
- touchControl-Bedienung mit Filterwechselanzeige
- Dunstabzüge für 3 Leistungsstufen + 2 Intensivstufen
- Elektronische Steuerung über touchControl-Bedienung mit Filterwechselanzeige
- touchControl-Bedienung (3 Leistungsstufen + 2 Intensivstufen) mit Filterwechselanzeige
- 3 Leistungsstufen + 2 Intensivstufen
- Intensivstufen mit automatischer Rückstellung
- Automatischer Gebläsenachlauf
- Boost-Funktion
- Innenrahmen, reinigungsfreundlich
- Dimm-Funktion
- softLight
- iQdrive Motor - leiser und leistungsstarker Motor
- Gleichmäßige, helle Beleuchtung mit 3 x 1,5 W LED-Modul
- Beleuchtungsstärke: 359 lux
- Farbtemperatur: 3500 K
- Sättigungsanzeige für Fett- und Geruchsfilter
- Kassette mit Alurahmen
- Metall-Fettfilter, spülmaschineneignet

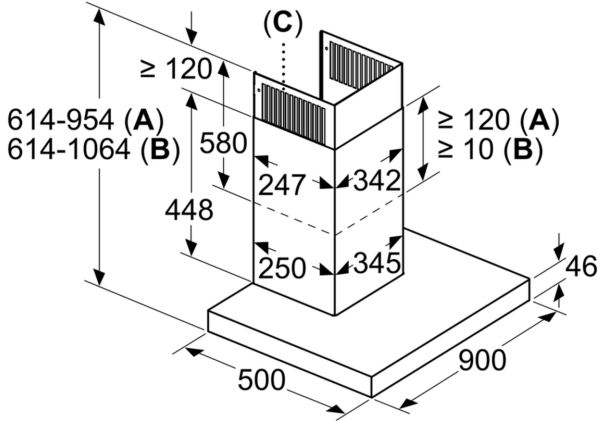
- Abluftleistung nach EN 61591:
- max. Normalbetrieb 438 m³/h
- Intensivstufe 719 m³/h
- Abluftleistung nach EN 61591: max. 719 m³/h
- Max. Lüfterleistung 438 m³/h bei Abluftbetrieb nach EN 61591
- Lüfterleistung nach EN 61591 bei Abluftbetrieb:
- Max. Normalstufe: 438 m³/h
- Intensivstufe: 719 m³/h
- Gerätemaße Umluft mit Clean Air Plus Umluftset (HxBxT):
- 689 x 898 x 500 mm - Montage auf Außenkanal
- 795-1139 x 898 x 500 mm - Montage auf Innenkanal
- Geräuschwerte nach EN 60704-2-13 max. Normalstufe Abluftbetrieb: Geräusch, höchste Normal-Stufe: 55 dB(A) re 1 pW
- Geräuschwerte nach EN 60704-2-13 bei Abluftbetrieb:
- Max. Normalstufe: 55 dB(A) re 1 pW
- Intensivstufe: 66 dB(A) re 1 pW
- Abluftstutzen Ø 150 mm (Ø 120 mm beiliegend)
- Lieferung mit Rückstauklappe
- Max. Förderleistung: 719 m³/h
- Gerätemaße Abluft (HxBxT): 614-954 x 898 x 500 mm
- Gerätemaße Umluft (HxBxT): 614-1064 x 898 x 500 mm
- Gesamtanschlusswert: 145 W
- Länge Anschlusskabel: 1.3 m mit Stecker
- Spannung: 220 - 240 V
- Bei Einsatz des separat erhältlichen Clean Air Umluftsets (Sonderzubehör) erreicht ihr Gerät im Umluftbetrieb folgende Werte:
- Lüfterleistung: Max. Normalstufe: 343 m³/h
- Intensivstufe: 442 m³/h
- Geräuschwerte: Max. Normalstufe: 66 dB(A) re 1 pW
- Intensivstufe: 70 dB(A) re 1 pW

* Gemäß EU-Regulierung Nr. 65/2014

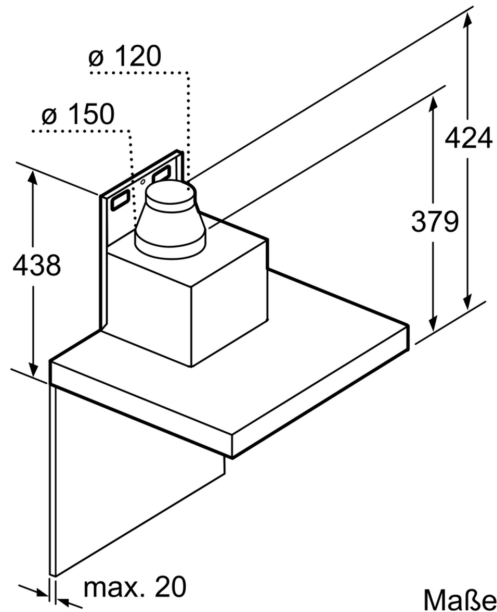
**iQ500, Wandesse, 90 cm,
Edelstahl
LC97BCP50**

Maßzeichnungen

Maße in mm

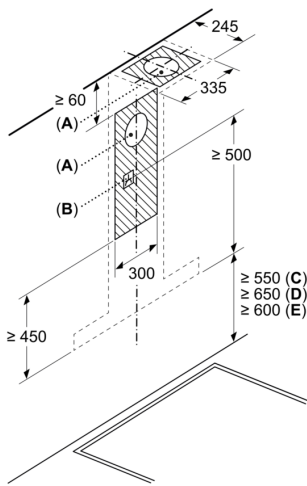


- A:** Abluft
- B:** Umluft
- C:** Luftaustritt - Schlitze bei Abluft nach unten montieren



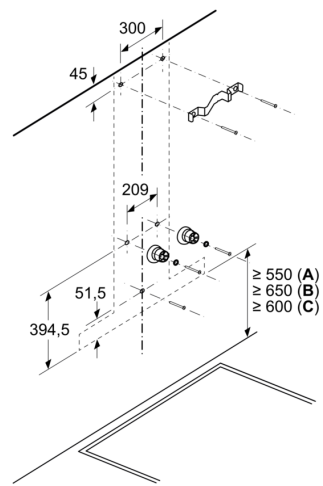
Maße in mm

Maße in mm



- A:** Abluftaustritt
- B:** Steckdose
- C:** Elektro
- D:** Gas – ab Oberkante Topfräger
- E:** Elektro – für Australien und Neuseeland

Maße in mm



- A:** Elektro
- B:** Gas – ab Oberkante Topfräger
- C:** Elektro – für Australien und Neuseeland