

1

2

3

4

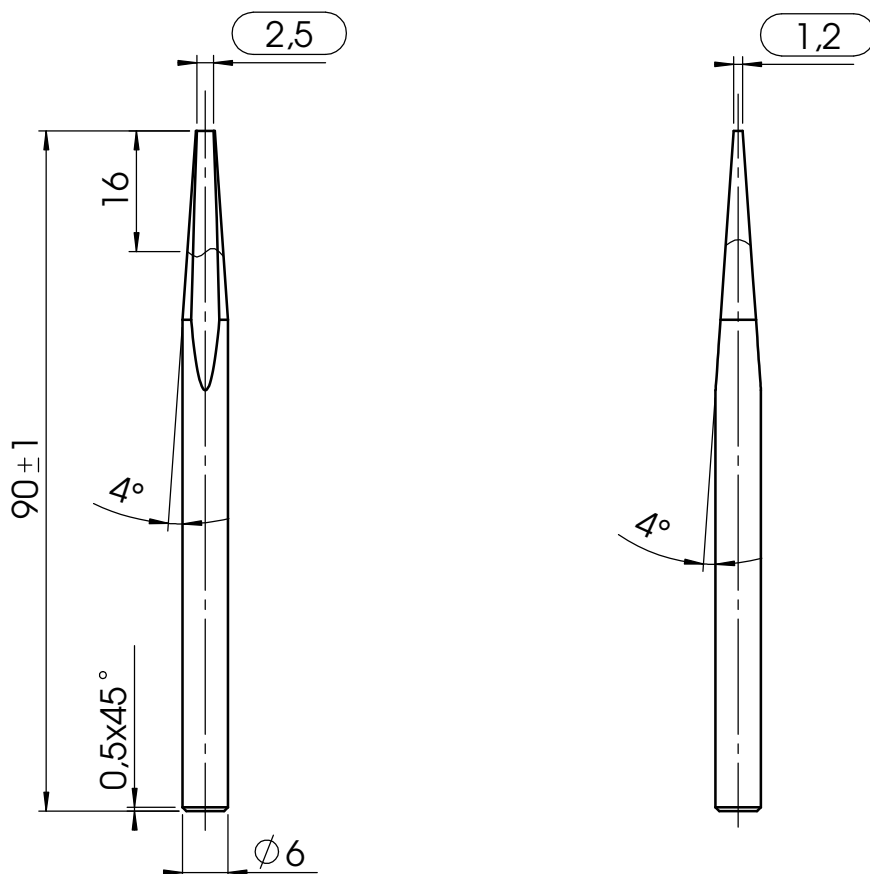
A

B

C

D

E



Maße werden bei  
jedem 10 Teil geprüft.

Verzinnungslänge	16	Beschichtung ZP-Qualität	Schicht- dicke
Vereisenslänge	30	Cr	10 µm
		Ni	20 µm
		Fe	200 µm

Art. Nr.: LS063K06090Z

Allgemein-  
toleranzen nach  
DIN ISO 2768mKOber-  
flächen  
DIN ISO 1302

Maßstab: 1:1

A4

Werkstoff: Cu

Datum	Name
Bearb. 25.01.02	W.F.
Gepr.	

Benennung:  
ZP 63 K

**ZEVATRON**  
Löttechnik GmbH

Zeichnung Nr. LZ 06 3 106 Z

Zust.	Änderung	Datum	Name
-------	----------	-------	------