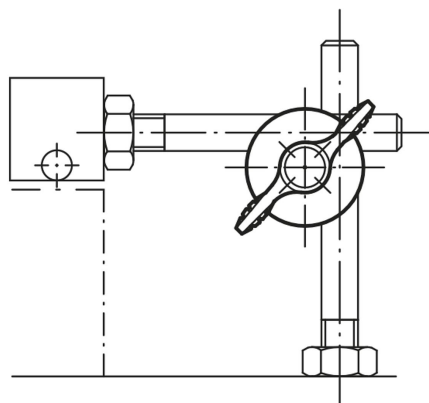


Spanngelenke einzeln verstellbar

Artikelbeschreibung/Produktabbildungen



Beschreibung

Werkstoff:

Flügelgriff:

Griffteil Thermoplast, schwarzgrau.

Gewindebolzen Stahl 5.8.

Restliche Bauteile:

Hochfestes Aluminium.

Ausführung:

Stahlteile blau passiviert.

Aluminium neusilber eloxiert.

Hinweis:

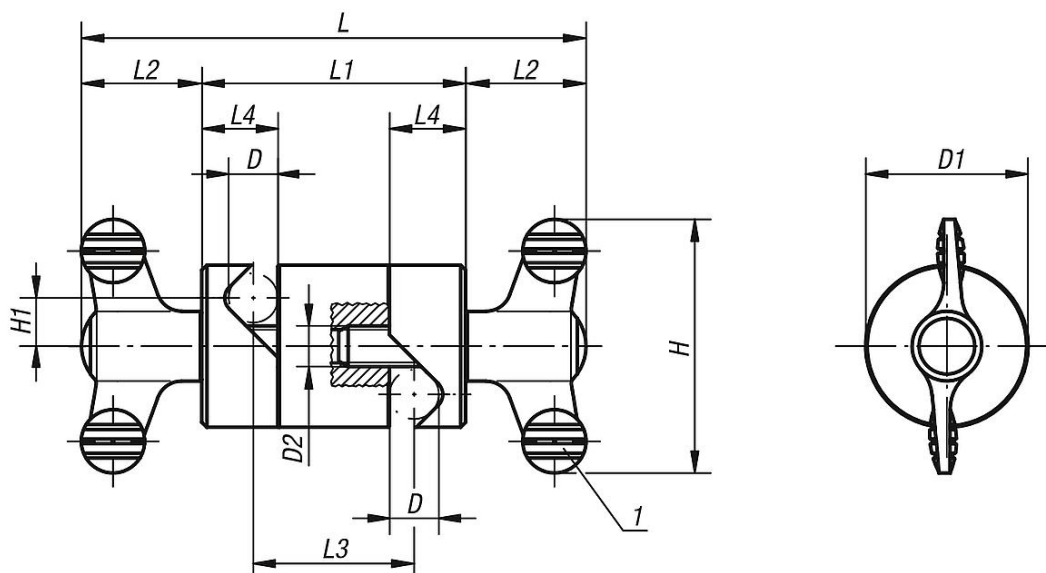
Spanngelenke werden zur Klemmung runder Querschnitte (Stäbe, Rohre etc.) eingesetzt und können einzeln und stufenlos verstellbar werden.

Die bewusst einfache Konstruktion in Verbindung mit den Flügelgriffen ermöglicht eine schnelle Klemmung.

Zeichnungshinweis:

1) Flügelgriff

Zeichnungen



Artikelübersicht

Spanngelenke einzeln verstellbar

Bestellnummer	D	D1	D2	H	H1	L	L1	L2	L3	L4
K0134.01	8	28	M8	50	8,5	90	42	24	24	13
K0134.02	10	32	M8	50	9,5	100	52	24	32	15
K0134.03	12	36	M8	50	10,5	104	56	24	34	17

Spanngelenke einzeln verstellbar

Artikelübersicht

Bestellnummer	D	D1	D2	H	H1	L	L1	L2	L3	L4
K0134.04	16	45	M10	75	13,5	143,2	72	35,6	44	22
K0134.05	20	74	M10	75	22	173,2	102	35,6	62	30