

## Gegenhalter verstellbar, abgesetzt

### Artikelbeschreibung/Produktabbildungen



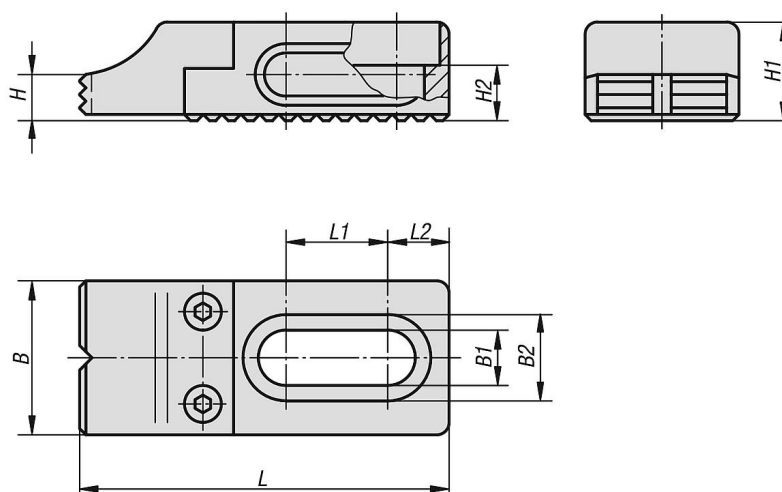
### Beschreibung

**Werkstoff:**  
Vergütungsstahl.

**Ausführung:**  
Grundkörper brüniert.  
Spannbacke vergütet und brüniert.  
Die Anschlagfläche der Spannbacke ist geriffelt.

**Hinweis:**  
Der verstellbare, abgesetzte Gegenhalter wird in Verbindung mit der Trägerplatte CL eingesetzt.

### Zeichnungen



### Artikelübersicht

#### Gegenhalter verstellbar, abgesetzt

Bestellnummer	B	B1	B2	H	H1	H2	L	L1	L2
K0853.96008016	25	8,5	14	7,5	16	7	60	16,5	10
K0853.96012022	35	13	20	10	22	10	90	26,5	13,5
K0853.96016030	40	17	26	14	30	13	115	30	17,5