

# KIMEX

## PRO Modular

La gamme des Supports PRO Modular offre une conception unique, disponible dans une variété de configurations - autoportante, mobile ou fixe permanente - idéale pour tout affichage dynamique ou installation de mur d'images.



### Construit sur mesure pour répondre à vos besoins

Choisissez parmi la large gamme de composants KIMEX

#### 031-1019 Applique pour colonne support plafond

Modèle de trou de fixation en serrure pour une installation facile



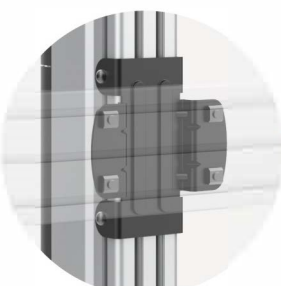
#### 031-1020 Connecteur rail de montage et colonne plafond

Joint les rails de montage aux colonnes de plafond



#### 031-1010 Connecteur rail de montage et colonne sol

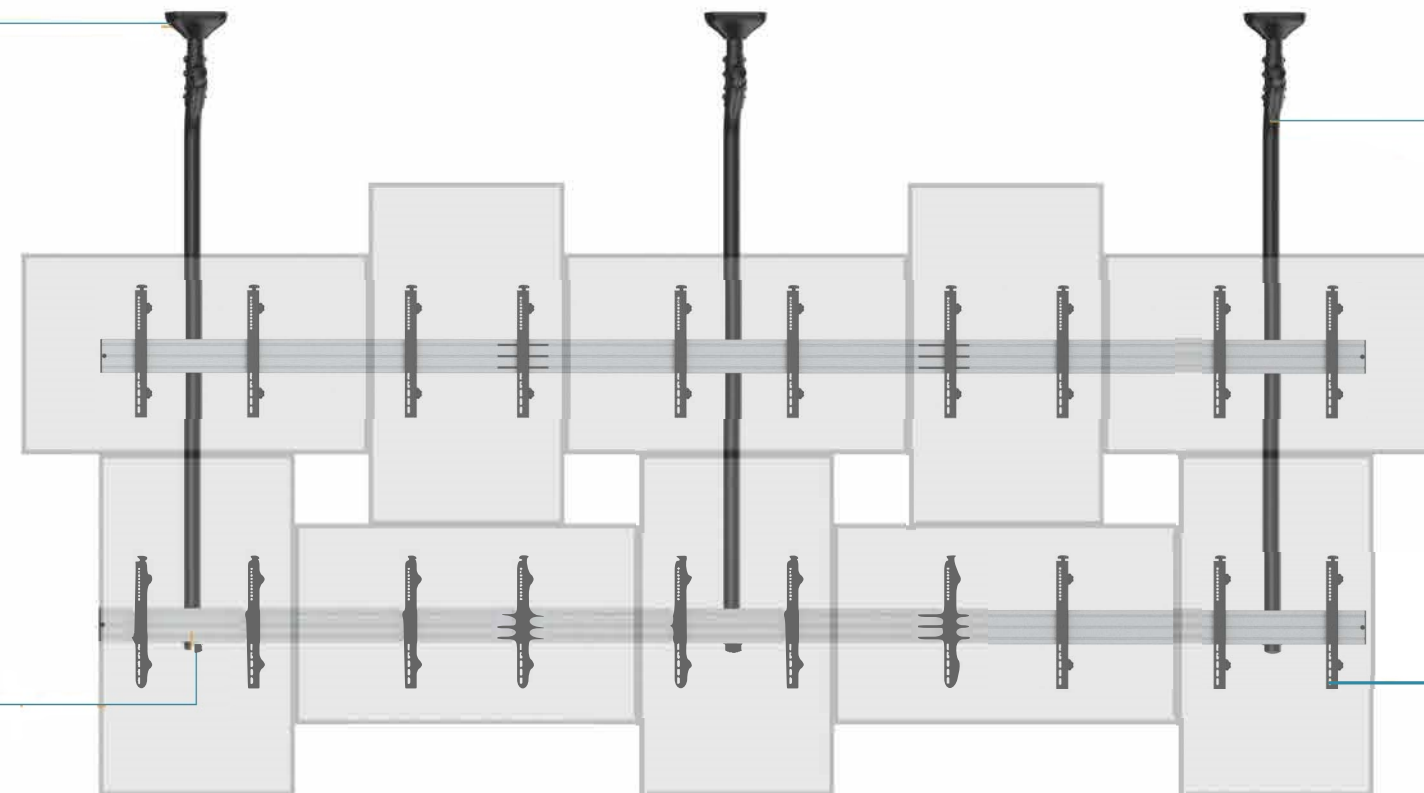
Joint les rails de montage aux colonnes de sol



#### Kit d'extension Pour une configuration sans fin (inclus dans le rail de montage)

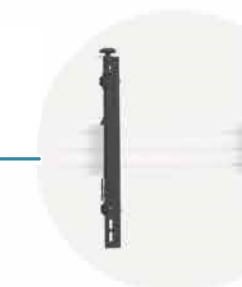


### Support plafond



#### 031-1015/1016 Colonne plafond équilibrée

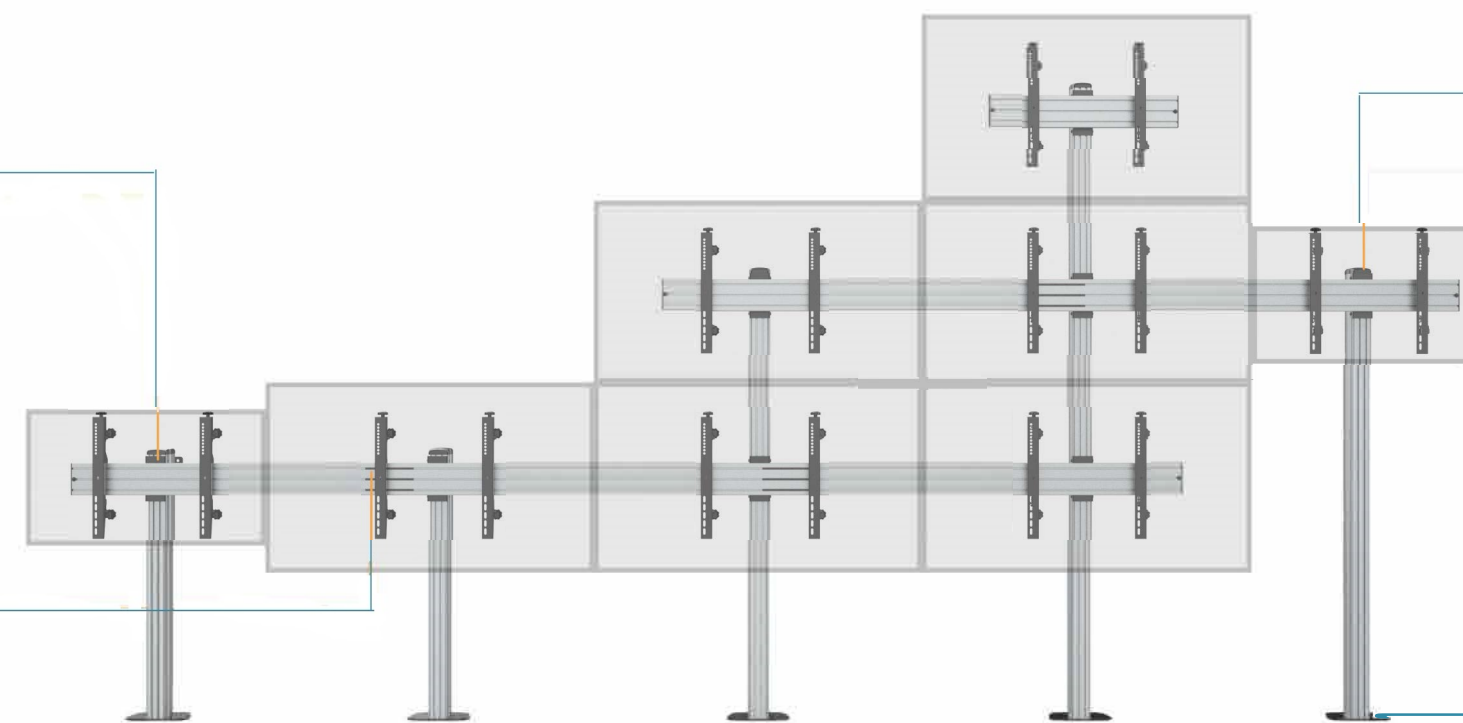
Assure un alignement vertical parfait des écrans



#### 031-1011/1012 Barres VESA fixes

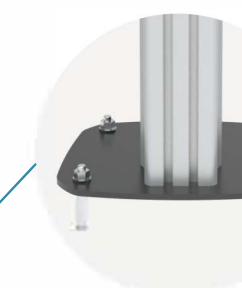
Micro-ajustement des écrans facile sans outil

### Support de sol



#### Kit de montage mural

Assure la sécurité (inclus dans l'embase de sol à visser)



#### 031-1003 Embase de sol à visser

Pour une installation permanente sur pieds

## Rails de montage



**031-1009** (700mm)



**031-1021** (1200mm)

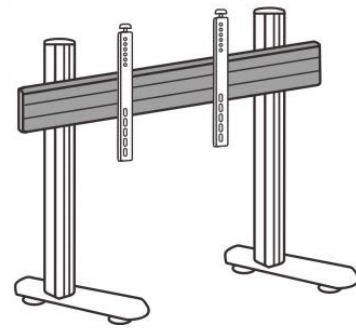


**031-1007** (1500mm)



**031-1008** (2000mm)

- Composant principal de toute installation modulaire. Peut être monté au mur, sur les colonnes plafond ou les colonnes de sol avec différents connecteurs (disponibles séparément).
- Disponible en 4 longueurs et peut être coupé si nécessaire.
- Plusieurs rails peuvent être assemblés à l'aide de kits d'extension (inclus) pour une configuration plus longue.
- Fabriqué en aluminium, léger et durable.



**Passer-câbles**  
Peuvent être facilement clipsés aux rails



**Kit d'extension**  
Pour des extensions de rails sans fin

## Colonnes de sol

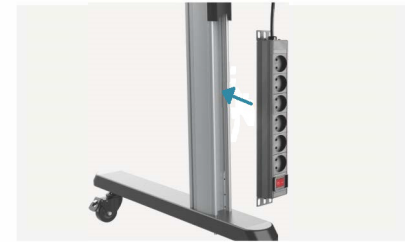


**031-1005**  
(1800mm)

**031-1006**  
(2400mm)



**Cache câbles**  
Pour une finition soignée et bien rangée



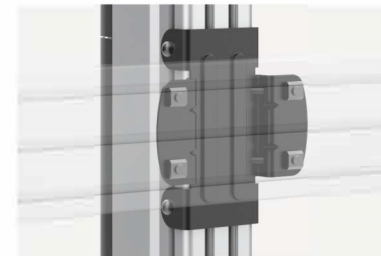
**Fente arrière**  
Pour monter une prise de courant supplémentaire (19" IU)

- Composant principal des installations modulaires sur pied. Compatible avec une variété de bases (disponibles séparément), y compris les pieds de mise à niveau, embases et roulettes.
- Disponible en 2 hauteurs et peut être coupée si nécessaire.
- Fabriquée en aluminium, léger et durable.

## Connecteur rail à colonne de sol



**Construction en acier amélioré**  
Assure un usage intensif  
Haute capacité de charge  
**031-1010**



- Conçu pour joindre les rails de montage aux colonnes à l'aide des écrous et vis coulissants fournis qui permettent aux rails d'être positionnés n'importe où sur la hauteur de la colonne.

## Colonnes de plafond



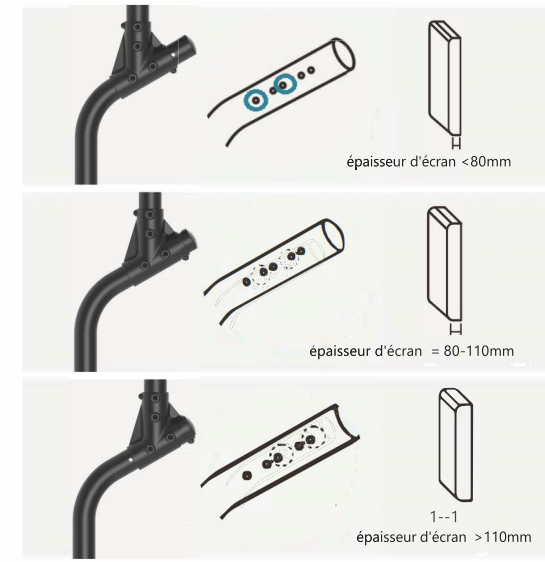
**031-1017**  
(1000mm)

**031-1018**  
(1500mm)



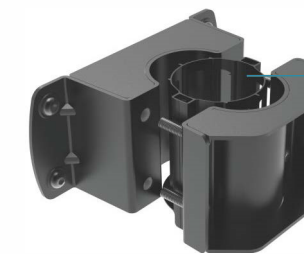
**031-1015**  
(1750mm)

**031-1016**  
(2250mm)

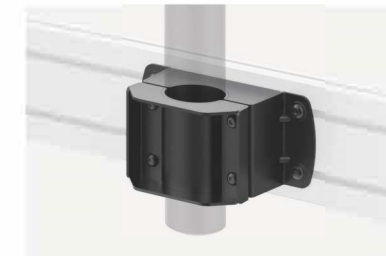


**Colonne plafond balancée**  
Assure un alignement vertical parfait des écrans quelle que soit leur épaisseur.

## Connecteur de rail à colonne de plafond



**Tampon anti-rayures à l'intérieur**  
Empêche les colonnes de se rayer pendant l'installation  
**031-1020**



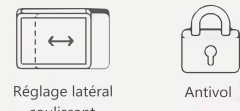
- Conçu pour joindre les rails de montage aux colonnes de plafond.

## Barres VESA inclinables, goupille de sécurité sans outil

**031-1013**



- Plage d'inclinaison 0°/5°/10°/15°/20°
- Taille de l'écran 40"-70"
- Max. VESA Verticale 400mm

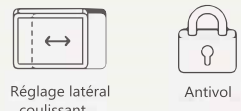


## Barres VESA fixes portrait et paysage

**031-1012**

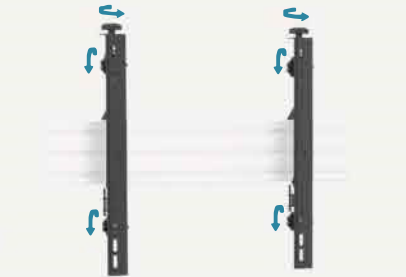


- Orientation paysage ou portrait
- Taille de l'écran 65"-120"
- Max. VESA Verticale 800mm

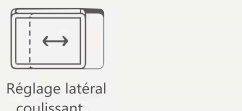


## Barres VESA fixes, micro-ajustement sans outil

**031-1011**



- Alignement transparent de l'affichage
- Taille de l'écran 40"-70"
- Max. VESA Verticale 400mm



## Bases

**031-1001**  
Pied de sol



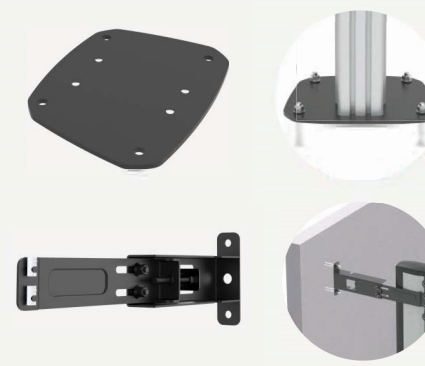
- Les pieds réglables s'adaptent à la plupart des surfaces même irrégulières.
- Créez une solution mobile à l'aide de roulettes verrouillables supplémentaires (031-1004)

**031-1004**  
Roulettes



- Vissez directement dans le 031-1001 pour créer une solution mobile.
- Les roulettes silencieuses en polyuréthane protègent la surface du sol.
- Comprend une pédale de frein facile à utiliser.
- 2 roulettes sont fournies par pack.

**031-1003**  
Embase de sol à visser



- La construction en acier robuste assure la stabilité.
- L'encombrement réduit est idéal pour l'application où l'espace est limité.
- Le kit de montage mural inclus offrent une sécurité optimale.

**031-1002**  
Embase de sol



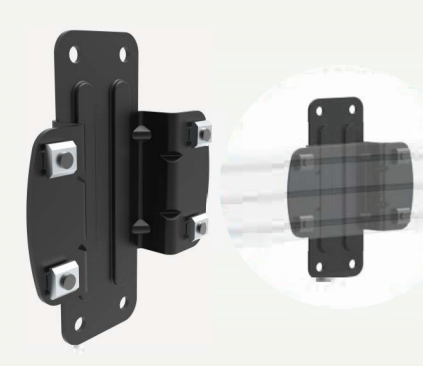
- La construction en acier robuste assure la stabilité.
- Très bas au sol pour empêcher le basculement.
- Fourni avec 4 pieds de nivellement pour s'adapter à la plupart des surfaces même irrégulières.

**031-1019**  
Applique pour colonne plafond



- Idéal pour une installation au plafond.
- Construction en acier robuste.
- Fentes en modèle de trou de serrure pour fixation "à accrocher".
- Les couvercles décoratifs en plastique offrent un aspect net et propre.

**031-1014**  
Connecteur rail de montage mural



- Idéal pour une installation murale.
- La construction en acier amélioré garantit une capacité de charge renforcée.
- Une profondeur optimale permet de basculer l'écran librement grâce aux barres VESA inclinables.